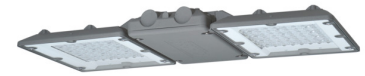


LED-Hallenleuchte

DUEVO

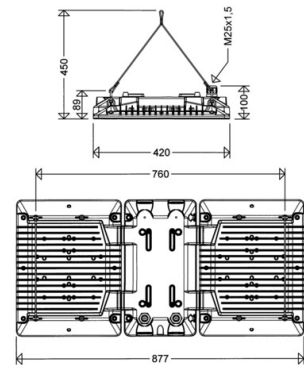
3302 L420TB DIMD IFS

[Artikelnummer : 33020 0216]



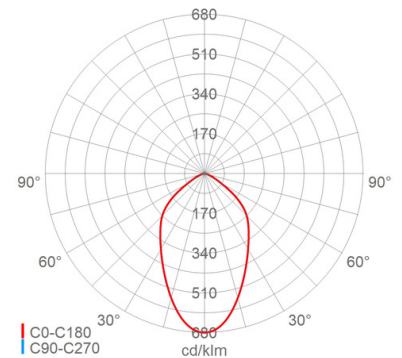
Allgemeine Produktbeschreibung

LED-Hallenleuchte DUEVO MID für Lebensmittelbereiche gem. International Featured Standard Food. Gehäuse aus pulverlackiertem Aluminium-Druckguss, mehrteilig, thermisch getrennt. Gerätegehäuse mit eingebautem Betriebsgerät, anschlussfertig verdrahtet, glatte Oberfläche ohne Kühlrippen. Zwei LED-Gehäuse mit LED-Modulen, klarer PC-Abdeckung, Gehäuseoberseite mit flacher Kühlrippenstruktur. Zhaga-konforme LED-Module, Multi-Layer Technologie, mit direkter Anbindung an das Gehäuse zur Gewährleistung eines optimalen Thermomanagements. EVG mit Überlast- und Kurzschlusschutz. Befestigung siehe "Optionales Zubehör".



Allgemeine Produktvorteile

- Leuchten sind geeignet für die Lebensmittelindustrie. Anforderungen des IFS Food/BRC/VDMA werden eingehalten, uneingeschränkter Einsatz in Betrieben, die das HACCP-Konzept erfüllen müssen
- hohe Lebensdauer durch hochwertige Komponenten und optimales Thermomanagement
- optimales Thermomanagement durch direkte Anbindung der LED-Module an das Gehäuse und Trennung von Geräte- und LED-Gehäusen, große Kühlfläche, hervorragende Wärmeableitung
- gleichmäßige Ausleuchtung durch Multi-Layer Technologie, d.h. jede einzelne LED beleuchtet die gesamte Fläche, die LVK der einzelnen LED überlagern sich
- Farbwiedergabe Ra>80, nach Arbeitsstättenrichtlinie in nahezu allen Betriebsstätten einsetzbar
- variable Anschlussmöglichkeiten durch 8 deckenseitige und stirnseitige Kabeleinführungen (optional auch Rein-Raus-Verdrahtung)
- zukunftssicher durch Verwendung Zhaga-konformer LED-Module



Einsatzbereiche

Produktions- und Lagerhallen in der Lebensmittelindustrie sowie in Zulieferbetrieben, die unter die Bestimmungen des IFS, BRC bzw. HACCP fallen oder vergleichbar strengen Anforderungen unterliegen, z.B. Herstellung von Lebensmittelverpackungen

LED-Hallenleuchte

DUEVO**3302 L420TB DIMD IFS**

[Artikelnummer : 33020 0216]

Technische Daten**Kenndaten**

Leuchtmittel:	LED
LED-Modulstandard:	Zhaga
Austauschbarkeit:	Leuchtmittel und EVG von elektrotechn. Fachkraft tauschbar
Systemleistung:	270 W
Leuchtenlichtstrom:	40400 lm
Lichtausbeute:	150 lm/W
Farbtemperatur:	4000 K
Farbwiedergabe Ra:	≥ 80
Lichtfarbe:	840
Zul. Umgebungstemperatur T _a :	-25 °C bis +50 °C
Vorschaltgerät:	2 x EVG, Überlastschutz, Kurzschlusschutz
Stoßspannungsfestigkeit:	4 kV

Lichtsteuerung

Dimmbar:	Ja
Dimmverfahren:	DALI (DIMD)
Dimmbereich/-niveau:	10 - 100 %

Lichttechnik

Lichtlenkung:	Linsoptik
Abstrahlcharakteristik:	tief-breitstrahlend
Abstrahlwinkel:	65 °
Photobiologische Sicherheit:	RG1

Lebensdauer

Nutzlebensdauer LED:	L70>100000 h (@ T _a max), L80>100000 h (@T _a 25°C)
----------------------	---

Elektrischer Anschluss

Nennspannung:	220 - 240 V, 50/60 Hz
Anschlussklemme:	Steckklemme, 5-polig, 0,75 - 2,5 mm ²
Max. Anzahl bei LS B16:	5
LS B10/B13/B20/B25:	3/4/6/7
LS C10/C13/C16/C20/C25:	5/6/8/10/13
Einführungen:	M25 (2x), Verschraubung (1x), Verschlusschraube (1x), Kunststoff, 9 - 17 mm

Gehäuse

Gehäusematerial:	Alu-Druckguss
Lackiert:	Ja
Farbe:	grau, DB 702

Abdeckung

Art/Material:	Scheibe (PC)
Eigenschaft:	klar
Verschluss:	verschraubt (Edelstahl V2A)

Montage

Montageart (ggf. Zubehör erforderlich):	abgedelt
Gebrauchslage:	nach unten strahlend
Befestigung:	2-Punkt

Eigenschaften / Zertifikate

Schutzklasse:	I
IP Schutzart:	IP65
Stoßfestigkeit (IK):	IK08
Prüfzeichen/Kennzeichnung:	CE
Energieeffizienzklasse:	C

Sonstige Eigenschaften

IFS:	Ja
------	----

Abmessung / Gewicht

Länge:	877,00 mm
Breite/Durchmesser:	420,00 mm
Höhe:	89,00 mm
Gewicht:	14,60 kg
EAN/GTIN:	4041254315638

LED-Hallenleuchte

DUEVO**3302 L420TB DIMD IFS**

[Artikelnummer : 33020 0216]

Optionales Zubehör/Ersatzteile

Artikelnummer	Artikelbezeichnung	Artikelbeschreibung
33001 9006	3301/010 IFS	PC-Abdeckglas für den Einsatz in Lebensmittelbereichen (für 1 Segment/Flügel)
25720 9000	2572	Kunststoff-Verschlussschraube M25x1,5
33001 9004	3301/3302 YP	1 Paar Y-Stahlseilaufhängungen (2-Punkt Aufhängung)
33001 9002	3301/3302 D	1 Paar Winkel zur direkten Deckenmontage
33001 9013	3301/3302 SD	Schwingungsdämpfende Aufhängung
33001 9009	3302 D BS	1 Paar Deckenbefestigungen Stahlblech lackiert, ballwurfsicher (Zusätzliche Befestigungsbohrungen im Leuchtengehäuse erforderlich. Nicht nachrüstbar!)
33001 9007	3302 W	1 Wandwinkel Stahlblech lackiert, verstellbar (Zusätzliche Befestigungsbohrungen im Leuchtengehäuse erforderlich. Nicht nachrüstbar!)
25600 9000	2560	Kunststoff-Verschraubung M25x1,5