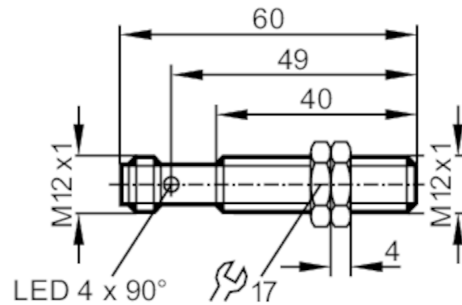




Induktiver Ganzmetallsensor

IFK32,5BBPKG/AM/US-104/K0



Produktmerkmale

| | |
|------------------------|------------------|
| Elektrische Ausführung | PNP |
| Ausgangsfunktion | Schließer |
| Schaltabstand [mm] | 2,5 |
| Gehäuse | Gewindebauform |
| Abmessungen [mm] | M12 x 1 / L = 60 |

Einsatzbereich

| | |
|-----------------------------|---|
| Besondere Eigenschaft | Vergoldete Kontakte; Erhöhter Schaltabstand; Ganzmetallgehäuse; Korrekturfaktor K=0 |
| Applikation | Einsatz in Werkzeugmaschinen, Kühl- und Schmiermitteln |
| Medien | Erkennt nur Fe-Metalle; unempfindlich gegen Aluminiumspäne |
| Druckfestigkeit [bar] | 100 |
| Hinweis zur Druckfestigkeit | aktive Fläche |

Elektrische Daten

| | |
|----------------------|------------|
| Betriebsspannung [V] | 10...30 DC |
| Stromaufnahme [mA] | < 20 |
| Schutzklasse | III |
| Verpolungsschutz | ja |

Ausgänge

| | |
|--|-----------|
| Elektrische Ausführung | PNP |
| Ausgangsfunktion | Schließer |
| Max. Spannungsabfall Schaltausgang DC [V] | 2,5 |
| Dauerhafte Strombelastbarkeit des Schaltausgangs DC [mA] | 100 |
| Schaltfrequenz DC [Hz] | 100 |
| Kurzschlusschutz | ja |
| Ausführung Kurzschlusschutz | getaktet |
| Überlastfest | ja |

IFC263



Induktiver Ganzmetallsensor

IFK32,5BBPKG/AM/US-104/K0

| Erfassungsbereich | | |
|----------------------------|----------------------------------|---|
| Schaltabstand | [mm] | 2,5 |
| Arbeitsabstand | [mm] | 0...2,02 |
| Erhöhter Schaltabstand | | ja |
| Genauigkeit / Abweichungen | | |
| Korrekturfaktor | | Stahl: 1 / Edelstahl: 0,5 |
| Hysterese | [% von Sr] | 1...20 |
| Korrekturfaktor K=0 | | ja |
| Umgebungsbedingungen | | |
| Umgebungstemperatur | [°C] | -25...70 |
| Schutzart | | IP 68; ("Coolant") |
| Zulassungen / Prüfungen | | |
| EMV | EN 61000-4-2 ESD | 4 kV CD / 8 kV AD |
| | EN 61000-4-3 HF gestrahlt | 10 V/m |
| | EN 61000-4-4 Burst | 2 kV |
| | EN 61000-4-6 HF leitungsgebunden | 10 V |
| | EN 55011 | Klasse B |
| Schlagfestigkeit | EN 60068-2-27 Ehc | 1 J |
| MTTF | [Jahre] | 1258 |
| UL-Zulassung | Ta | -25...70 °C |
| | Enclosure type | Type 1 |
| | Spannungsversorgung | Limited Voltage/Current |
| | Zulassungsnummer UL | A012 |
| | File Nummer UL | E174191 |
| Mechanische Daten | | |
| Gewicht | [g] | 28,1 |
| Gehäuse | | Gewindebauform |
| Einbauart | | bündig einbaubar |
| Abmessungen | [mm] | M12 x 1 / L = 60 |
| Gewindebezeichnung | | M12 x 1 |
| Werkstoffe | | Gehäuse: 1.4404 (Edelstahl / 316L); aktive Fläche: 1.4404 (Edelstahl / 316L); LED-Fenster: PEI; Befestigungsmuttern: Messing weißbronze-beschichtet |
| Anzugsdrehmoment | [Nm] | 15 |
| Ganzmetallgehäuse | | ja |
| Anzeigen / Bedienelemente | | |
| Anzeige | Schaltzustand | 4 x 90° LED, gelb |
| Zubehör | | |
| Lieferumfang | | Befestigungsmuttern: 2 |
| Bemerkungen | | |
| Verpackungseinheit | | 1 Stück |

IFC263



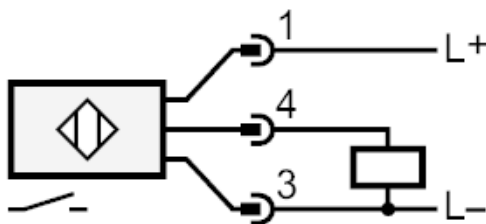
Induktiver Ganzmetallsensor

IFK32,5BBPKG/AM/US-104/K0

Elektrischer Anschluss



Anschluss



Elektrischer Anschluss - Stecker

Steckverbindung: 1 x M12; Kontakte: vergoldet