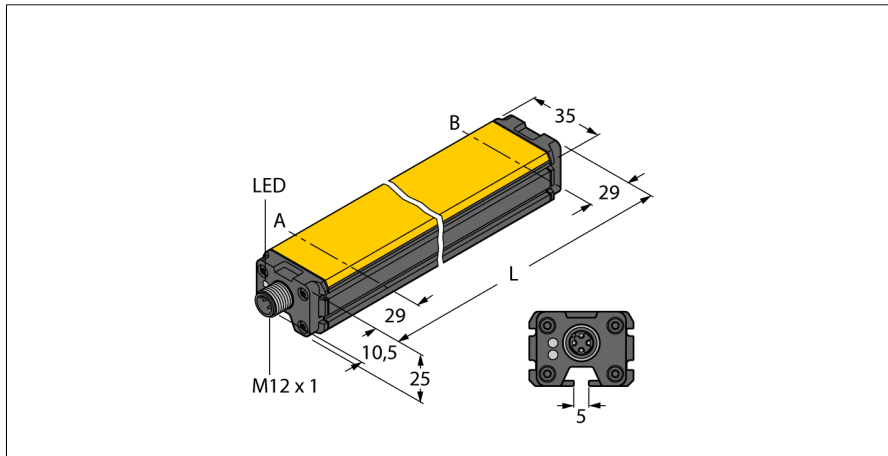


# Induktiver Linearwegsensor

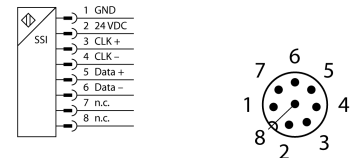
## LI400P0-Q25LM0-HESG25X3-H1181



- Quader, Aluminium / Kunststoff
- Vielseitige Montagemöglichkeiten
- Messbereichs-Anzeige über LED
- Unempfindlichkeit gegenüber elektromagnetischen Störfeldern
- Extrem kurze Blindzonen
- Auflösung 0,001 mm
- 15...30 VDC
- Steckverbinder, M12 x 1, 8-polig
- SSI-Ausgang
- 25 Bit, gray kodiert, synchron
- SSI-Taktrate: 62,5 kHz ... 1 MHz

<b>Typenbezeichnung</b>	LI400P0-Q25LM0-HESG25X3-H1181
Ident-Nr.	1590204
<b>Messprinzip</b>	induktiv
Messbereich	400 mm
Auflösung	0.001 mm
Nennabstand	1.5 mm
Blindzone a	29 mm
Blindzone b	29 mm
Reproduzierbarkeit	≤ 18 µm
Linearitätsabweichung	≤ 0.05 % v. E.
Temperaturdrift	≤ ± 0.0001 % / K
Hysterese	entfällt prinzipbedingt
Umgebungstemperatur	-25...+70 °C
<b>Betriebsspannung</b>	15...30 VDC
Restwelligkeit	≤ 10 % U <sub>ss</sub>
Isolationsprüfspannung	≤ 0.5 kV
Kurzschlusschutz	ja
Drahtbruchsicherheit / Verpolungsschutz	ja/ ja (Spannungsversorgung)
Ausgangsfunktion	8-polig, SSI, 25 Bit, Gray, synchron
Prozessdatenbereich	Bit 0 ... Bit 19
Diagnosebits	Bit 21: Positionsgeber ist über den Messbereich hinausgefahren und befindet sich nicht im Erfassungsbereich Bit 22: Positionsgeber befindet sich im Messbereich bei verminderter Signalqualität (z.B. zu großer Abstand) Bit 23: Positionsgeber befindet sich nicht im Erfassungsbereich Bit 24: Synchronbetrieb aktiv
Abtastrate	5000 Hz Die Abtastrate des Sensors hängt von der SSI-Zykluszeit des Masters ab. Sie beträgt 1 bis 5 KHz im synchronisierten Betrieb.
Stromaufnahme	< 50 mA
<b>Bauform</b>	Profil, Q25L
Abmessungen	458 x 35 x 25 mm
Gehäusewerkstoff	Aluminium/Kunststoff, PA6-GF30, eloxiert
Material aktive Fläche	Kunststoff, PA6-GF30
Elektrischer Anschluss	Steckverbinder, M12 x 1
Vibrationsfestigkeit	55 Hz (1 mm)
Schockfestigkeit	30 g (11 ms)
Schutzart	IP67
MTTF	138 Jahre
Menge in der Verpackung	1
<b>Betriebsspannungsanzeige</b>	LED, grün
Messbereichs-Anzeige	Multifunktions-LED, grün, gelb, gelb blinkend

### Anschlussbild

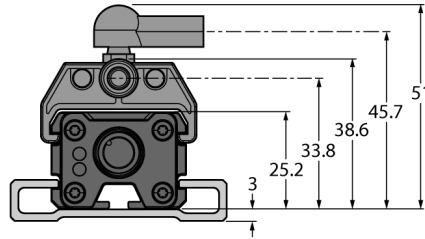
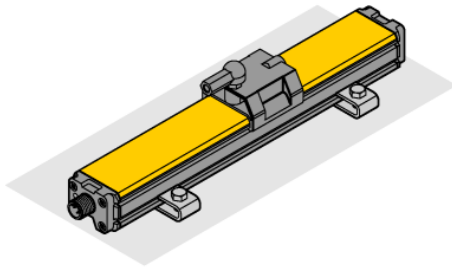


### Funktionsprinzip

Das Messprinzip der Linearwegsensoren basiert auf einer Schwingkreis Kopplung zwischen dem Positionsgeber und dem Sensor, wobei ein zur Stellung des Positionsgebers proportionales Ausgangssignal zur Verfügung gestellt wird. Die robusten Sensoren sind Dank des berührungslosen Prinzips wartungs- sowie verschleißfrei und überzeugen durch eine optimale Reproduzierbarkeit, Auflösung und Linearität über einen großen Temperaturbereich. Die innovative Technik sorgt für eine Unempfindlichkeit gegenüber magnetischen Gleich- und Wechselfeldern.

## Induktiver Linearwegsensor LI400P0-Q25LM0-HESG25X3-H1181

### Einbauhinweise / Beschreibung



Umfangreiches Montagezubehör ermöglicht vielfältige Einbaumöglichkeiten. Bedingt durch das Messprinzip, das auf einer Schwingkopplung basiert, wird der Linearwegsensor nicht durch aufmagnetisierte Eisenteile oder sonstige Störfelder beeinflusst.

#### Statusanzeige via LED

##### grün:

Sensor wird einwandfrei versorgt, Asynchronbetrieb

##### grün blinkend:

Sensor wird einwandfrei versorgt, Synchronbetrieb

##### grün schnell blinkend:

Sensor wird einwandfrei versorgt, empfängt aber keine CLK-Impulse des SSI-Masters

#### Messbereichsanzeige via LED

##### grün:

Positionsgeber befindet sich im Messbereich

##### gelb:

Positionsgeber befindet sich im Messbereich bei verminderter Signalqualität (z.B. zu großer Abstand), siehe Statusbit 22

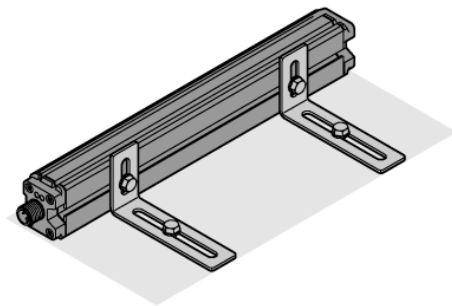
##### gelb blinkend:

Positionsgeber befindet sich nicht im Erfassungsbereich, siehe Statusbit 23

##### aus:

Positionsgeber befindet sich außerhalb des programmierten Bereiches (nur bei teachbaren Versionen)

Hinweis: Pin8 sollte potenzialfrei gehalten werden



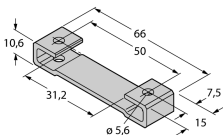
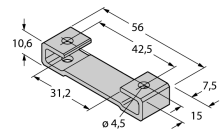
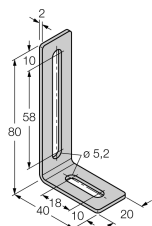
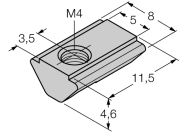
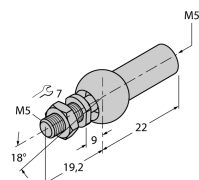
**Induktiver Linearwegsensor  
LI400P0-Q25LM0-HESG25X3-H1181**

**Zubehör**

Typ	Ident-Nr.		Maßbild
P1-LI-Q25L	6901041	Geführter Positionsgeber für Li-Q25L, wird in der Nut des Sensors geführt.	
P2-LI-Q25L	6901042	Freier Positionsgeber für Li-Q25L; der Nennabstand zum Sensor beträgt 1,5 mm; Kopplung mit dem Linearwegsensor bei einem Abstand bis zu 5 mm oder einem Querversatz bis 4 mm.	
P3-LI-Q25L	6901044	Freier Positionsgeber für Li-Q25L, um 90° versetzt verwendbar; der Nennabstand zum Sensor beträgt 1,5mm; Kopplung mit dem Linearwegsensor bei einem Abstand bis zu 5mm oder einem Querversatz bis 4mm.	
P6-LI-Q25L	6901069	Freier Positionsgeber für Li-Q25L; der Nennabstand zum Sensor beträgt 1,5mm; Kopplung mit dem Linearwegsensor bei einem Abstand bis zu 5mm oder einem Querversatz bis 4mm.	
P7-LI-Q25L	6901087	Geführter Positionsgeber für Li-Q25L ohne Kugelgelenk	

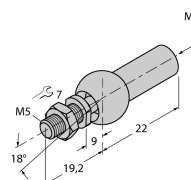
# Induktiver Linearwegsensor LI400P0-Q25LM0-HESG25X3-H1181

## Zubehör

Typ	Ident-Nr.		Maßbild
M1-Q25L	6901045	Montagefuß für Linearwegsensor Q25L; Material Aluminium; 2 Stück pro Beutel	
M2-Q25L	6901046	Montagefuß für Linearwegsensor Q25L; Material Aluminium; 2 Stück pro Beutel	
M4-Q25L	6901048	Montagewinkel und Nutstein für Linearwegsensor Q25L; Material: Edelstahl; 2 Stück pro Beutel	
MN-M4-Q25	6901025	Nutstein mit M4-Gewinde für rückseitiges Sensorprofil beim Linearwegsensor Q25L; Material: St verzinkt; 10 Stück pro Beutel	
AB-M5	6901057	Axialgelenk für geführte Positionsgeber der Li-Q25L-Geräte	

**Induktiver Linearwegsensor**  
**LI400P0-Q25LM0-HESG25X3-H1181**

**Zubehör**

Typ	Ident-Nr.		Maßbild
ABVA-M5	6901058	Axialgelenk für geführte Positionsgeber; Material: Edelstahl	
RBVA-M5	6901059	Winkelgelenk für geführte Positionsgeber; Material: Edelstahl	