

Wandsteckdose - Gehäusegröße 170x118



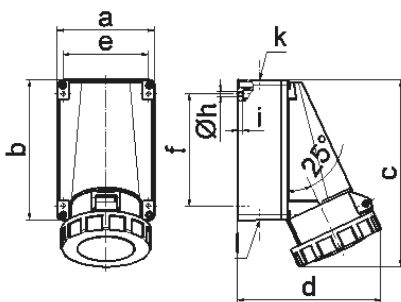
Artikelbeschreibung	
BALS-Art.-Nr	1163
EAN	4024941011631
Produktgruppe	Wandsteckdose
Stromstärke	63A
Polzahl	5p
Polzahl	3P+N+PE
Lage des Schutzkontaktes	4h
Spannung	57/100 bis 75/130V
Frequenz	50 und 60Hz

Artikelbeschreibung	
Schutzart	IP67
Kennfarbe	gelb
Gerätefarbe	Klappdeckel gelb RAL 1012, Bajonettring grau RAL 7035, Gehäuseunterteil grau RAL 7035, Gehäuseoberteil grau RAL 7035
Anschlussstechnik	Schraubklemmen als Rahmenklemmen mit Kontex-Kontakt
Maximaler Leiterquerschnitt	25,0 qmm
Kabeleinführung	1xM40 oben, 2xM32 unten
Geräte-Höhe	228mm
Geräte-Breite	118mm
Geräte-Tiefe	176mm
Gehäusegrösse	170x118 mm (HxB)
Gehäusematerial	Polycarbonat
Kontakte	Der Kontaktträger ist aus hochwärmebeständigem Material, Die Kontakte sind Messing vernickelt

sonstige technische Eigenschaften	
	Die Leitungseinführung ist einmal oben offen und zweimal unten verschlossen
	Das Gehäuseunterteil ist um 180° drehbar

Logistikdaten	
Einzelgewicht	0.9 kg / Stück
Verpackungsart	Tüte

Logistikdaten	
Inhaltsmenge	1 ST
EAN	4024941011631
Länge	176 mm
Breite	118 mm
Höhe	228 mm
Gewicht	0.901 kg
Volumen	4'735.104 ccm
Verpackungsart	Karton
Inhaltsmenge	5 ST
EAN	4024941827560
Länge	345 mm
Breite	345 mm
Höhe	217 mm
Gewicht	4.835 kg
Volumen	24'276 ccm



1 MB 3

Ampere Polzahl	63 3	63 4	63 5			
a	118,0	118,0	118,0			
b	170,0	170,0	170,0			
c	228,0	228,0	228,0			
d	176,0	176,0	176,0			
e	104,0	104,0	104,0			
f	136,0	136,0	136,0			
h \varnothing	6,1	6,1	6,1			
i	6,0	6,0	6,0			
k	M40	M40	M40			
l	M32/32	M32/32	M32/32			
Leiter mm ² min	6	6	6			
Leiter mm ² max	25	25	25			