

Montage- anleitung

HW Hohlwanddosen



HW Hohlwanddosen

Montageanleitung

DE: Inhaltsverzeichnis

1	Über diese Anleitung	5
1.1	Zielgruppe	5
1.2	Relevanz dieser Anleitung	5
1.3	Typen von Warnhinweisen	5
1.4	Darstellungskonventionen	5
1.5	Zugrundeliegende Normen und Verordnungen	6
1.6	Mitgeltende Dokumente	6
2	Bestimmungsgemäße Verwendung	6
3	Sicherheit	6
3.1	Allgemeine Sicherheitshinweise	6
3.2	Persönliche Schutzausrüstung	7
4	Benötigte Werkzeuge	7
5	Systembeschreibung	7
5.1	Systemübersicht Hohlwanddosen	8
5.2	Zubehör Hohlwanddosen	10
5.3	Details Hohlwanddosen	12
6	Montage	14
6.1	Voraussetzungen beachten	14
6.2	Bohrungen erstellen	15
6.3	Kabel und Rohre einführen	16
6.4	Hohlwanddosen in der Wand fixieren	19
6.5	Gerätedosen mit Verbindungsstutzen verbinden	20
6.5.1	Verbindungsstutzen einsetzen bei Standarddosen	20
6.5.2	Verbindungsstutzen einsetzen bei luftdichten Dosen	21
6.5.3	Hohlwanddose mit Befestigungselement montieren	22
6.6	Geräte einsetzen	24
6.7	Zubehör montieren	26
6.7.1	Dichteinsatz einsetzen	26
6.7.2	Putzausgleichsring montieren	26
6.7.3	Ausgleichsring einsetzen	27
6.7.4	Verschlussstopfen einsetzen	28
6.7.5	Deckel montieren	29
6.7.6	Trennwand nutzen	30
7	Hohlwanddosen warten	30
8	Hohlwanddosen demontieren	30
9	System entsorgen	30
10	Technische Daten	31

1 Über diese Anleitung

1.1 Zielgruppe



Diese Montageanleitung richtet sich an folgende Zielgruppe:

- Ingenieure und Architekten, die mit der Planung von Hohlwanddosensystemen beauftragt sind.
- Elektrotechnisch geschulte Fachkräfte, die mit der Montage von Hohlwanddosensystemen beauftragt sind.

1.2 Relevanz dieser Anleitung

Für einen ordnungsgemäßen und sicheren Gebrauch den Anweisungen dieser Anleitung folgen. Für späteres Nachschlagen aufbewahren.

Abbildungen haben lediglich Beispielcharakter. Montageergebnisse können optisch abweichen.

1.3 Typen von Warnhinweisen



Art der Gefährdung!

Bezeichnet eine gefährliche Situation. Wird der Sicherheitshinweis nicht beachtet, können tödliche oder schwere Verletzungen die Folge sein.



Art der Gefährdung!

Bezeichnet eine gefährliche Situation. Wird der Sicherheitshinweis nicht beachtet, können mittelschwere oder leichte Verletzungen die Folge sein.

ACHTUNG

Art der Gefährdung!

Bezeichnet eine schädliche Situation. Wird der Sicherheitshinweis nicht beachtet, können Sachschäden am Produkt oder an der Umgebung die Folge sein.

Hinweis! *Kennzeichnet wichtige Hinweise und Hilfestellungen.*

1.4 Darstellungskonventionen



Richtige Bauweise



Falsche Bauweise



Hör- und fühlbares Einrasten

1.5 Zugrundeliegende Normen und Verordnungen

Die Hohlwandgeräte- und Verbindungsdosen sowie die Hohlwand-Elektronikdosen erfüllen die Anforderungen der DIN EN 60670– Dosen und Gehäuse für Installationsgeräte für Haushalt und ähnliche ortsfeste elektrische Installationen.

1.6 Mitgeltende Dokumente

- Konformitätserklärung, siehe www.obo.de/Konformitätserklärungen
- VDE Zeichengenehmigung

2 Bestimmungsgemäße Verwendung

Die Hohlwanddosen werden in Trockenbauwänden (Ständerbauweise, Bepankung mit Gipskarton, Gipsfaserplatten oder OSB Platten) oder im Container- oder Schiffbau eingesetzt. Die Hohlwanddosen dienen der Aufnahme/dem Einbau von z. B. Steckdosen, Schaltern, Dimmern, Thermostaten, Telefon- und Antennendosen oder für Abzweigungen und Leitungsverschaltungen sowie als Enddose für evtl. später benötigte Anschlüsse.

Für andere als den hier beschriebenen Einsatzzweck sind die Hohlwanddosen nicht konzipiert. Wenn die Hohlwanddosen zu einem anderen Zweck eingesetzt werden, erlöschen alle Haftungs-, Gewährleistungs- und Ersatzansprüche.

3 Sicherheit

3.1 Allgemeine Sicherheitshinweise

Folgende allgemeine Sicherheitshinweise beachten:

- Elektrotechnische Arbeiten nur von elektrotechnisch geschulten Fachkräften ausführen lassen.

3.2 Persönliche Schutzausrüstung

Übersicht der zu verwendenden persönlichen Schutzausrüstung:



Gehörschutz benutzen



Maske benutzen



Augenschutz benutzen

4 Benötigte Werkzeuge

Liste der benötigten Werkzeuge:

- Gliedermaßstab
- Bleistift
- Bohrschablone
- Wasserwaage
- Schlitz- und Kreuzschlitzschraubendreher
- Bohrmaschine mit Bohrkronen/Lochfräse Ø 35, 68 oder 74 mm
- Stichsäge

5 Systembeschreibung

Das Portfolio der Hohlwanddosen umfasst Hohlwand-Gerätedosen, Hohlwand-Geräte-Verbindungs-dosen für zusätzlichen Klemmraum sowie Elektronikdosen für den Einbau zusätzlicher Elektronikbauteile oder Leitungsreserven. Die Hohlwanddosen sind jeweils in Standard- und luftdichter Ausführung erhältlich. Ergänzt wird das Sortiment von passendem Zubehör wie Deckel, Verbindungsstutzen, Ausgleichsringe, Dichteinsatz oder Befestigungselement für dünne Beplankung.

5.1 Systemübersicht Hohlwanddosen

Die Hohlwanddosen sind in den Tiefen 35, 47 und 61 mm erhältlich.

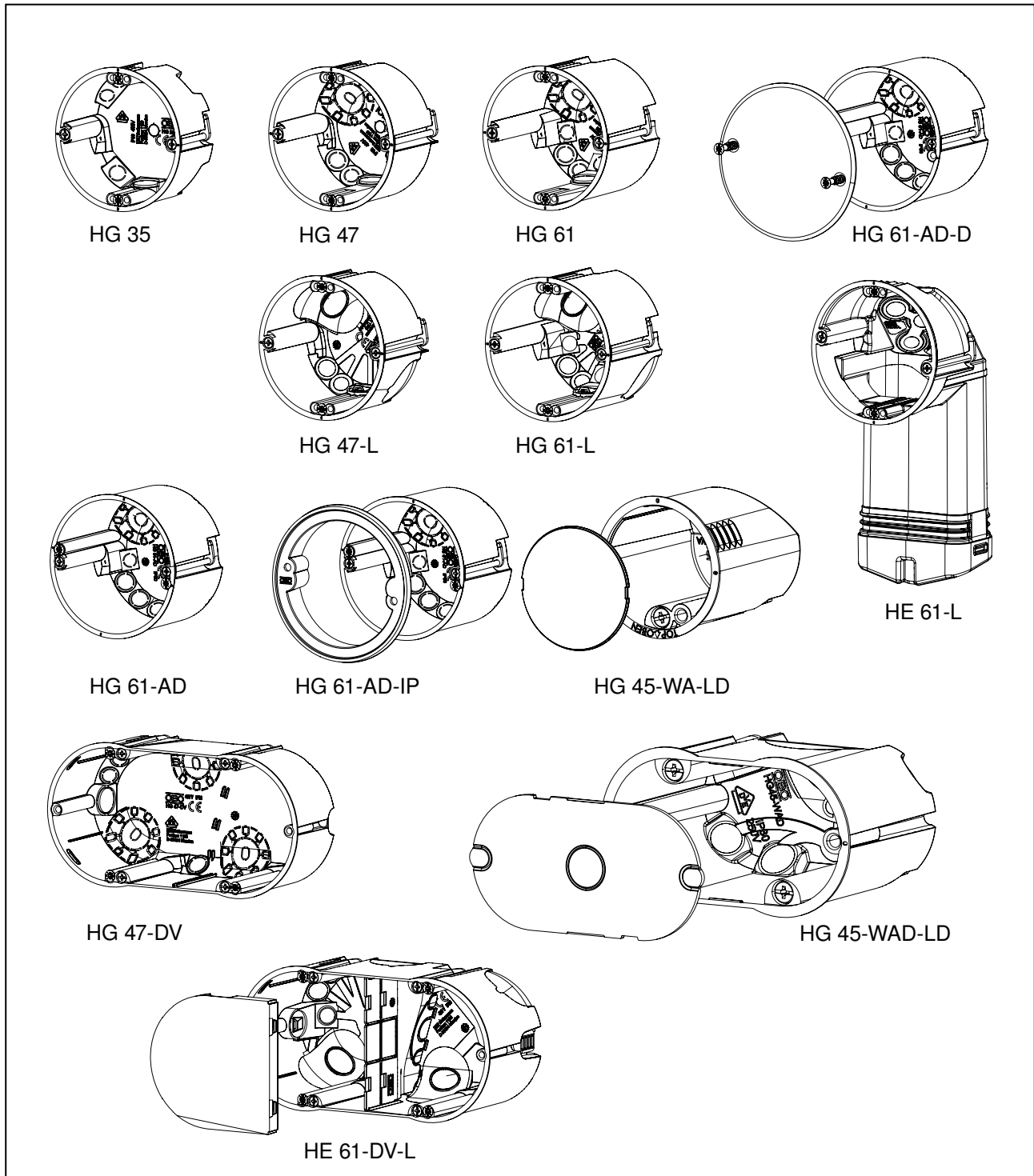


Abb. 1: Übersicht Sortiment Hohlwanddosen

Typ	Bezeichnung	luftdicht	Anzahl Schraubdomme	Anzahl Einführungen			
				Ø 20/ 25	NYM-Leitungen mm ²		
					3 x 1,5	3 x 2,5 oder 5 x 1,5	5 x 2,5 oder 7 x 1,5
HG 35	HW Gerätedose	-	2 x 3	0	4	2	0
HG 47	HW Gerätedose	-	2 x 3	2	2	2	0
HG 61	HW Geräte-Verbindungsdose	-	2 x 3	2	4	2	2
HG 61-AD-D	HW Geräte-Verbindungsdose mit Deckel	-	2	3	1	3	2
HG 47-L	HW Geräte-Verbindungsdose, luftdicht	X	2 x 3	2	2	2	0
HG 61-L	HW Geräte-Verbindungsdose, luftdicht	X	2 x 3	2	4	2	2
HE 61-L	HW Elektronikdose, luftdicht	X	2 x 3	2	2	2	2
HG 61-AD	HW Gerätedose für CEE/PERILEX	-	2	3	1	3	2
HG 61-AD-IP	HW Gerätedose für CEE/PERILEX mit Dichtung	-	2	3	1	3	2
HG 45-WA-LD	HW Wandauslassdose, luftdicht mit Deckel	X	1	0	1	1	0
HG 47-DV	HW Gerätedose, doppelte Ausführung	-	6	4	4	2	2
HG 45-WAD-LD	HW Wandauslassdose, luftdicht, doppelte Ausführung mit Deckel	X	2	1	2	1	0
HE 61-DV-L	HW Elektronikdose, luftdicht, doppelte Ausführung	X	6	4	4	2	2

Tab. 1: Produktmerkmale Sortiment Hohlwand Dosen

5.2 Zubehör Hohlwanddosen

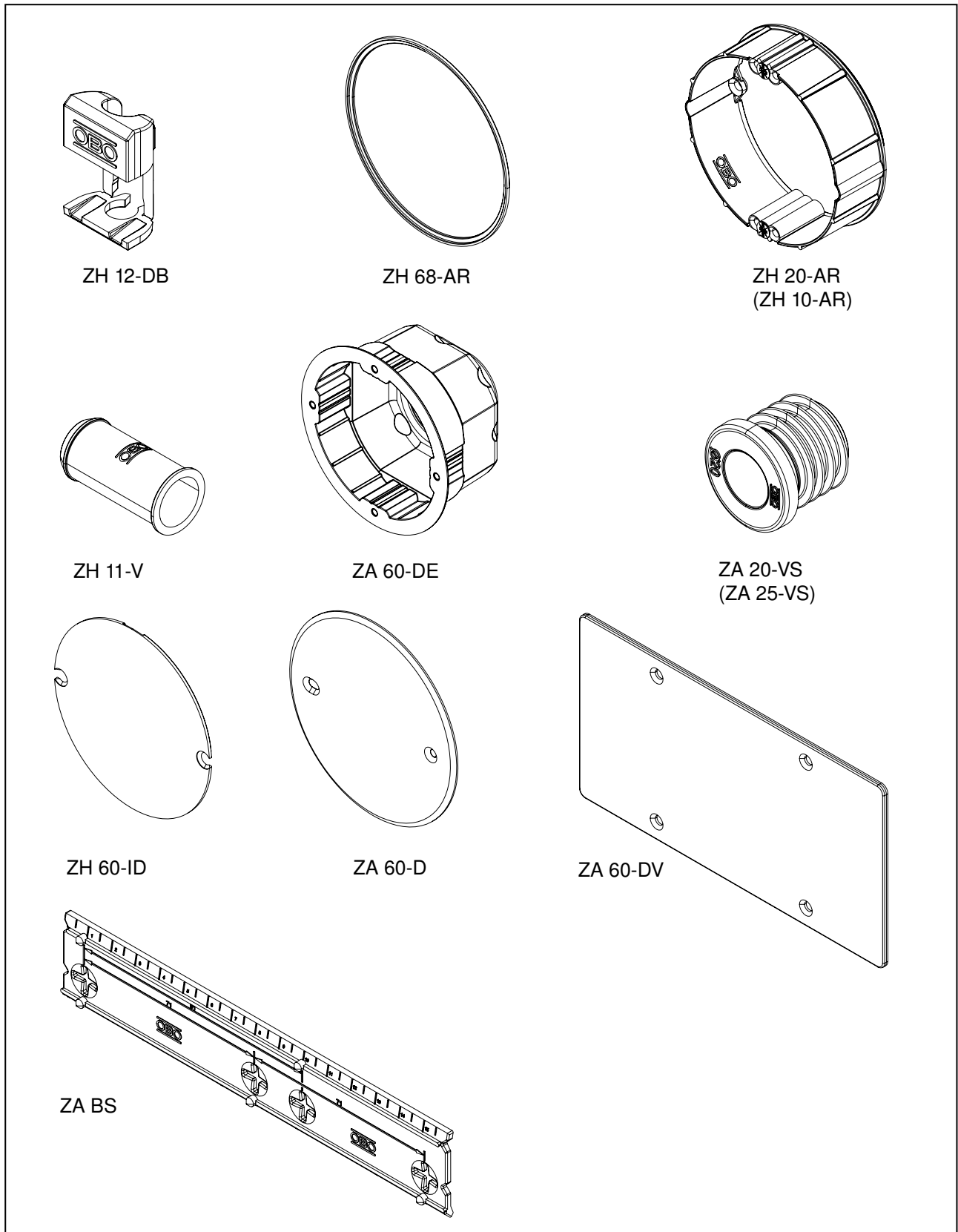


Abb. 2: Zubehör Hohlwanddosen

Typ	Bezeichnung	Funktion
ZH 12-DB	HW Befestigungselement für dünne Beplankung	Ausgleich von Lücken zwischen Hohlwanddose und Wand bei dünner Beplankung ab 0,2 mm
ZH 68-AR	HW Ausgleichsring für Hohlwanddose Ø 68 mm	Ausgleich von zu großen oder unrunder Bohrungen
ZH 20-AR/ ZH 10-AR	HW Putzausgleichsring für Hohlwanddose (Tiefe 10 und 20 mm)	Ausgleich von Versatz zwischen Oberkante Hohlwanddose und Wandoberfläche
ZH 11-V	HW Verbindungsstutzen für Hohlwanddose	Verbindung mehrerer Hohlwanddosen für Leitungsdurchführung, luftdicht in Verbindung mit luftdichten Hohlwanddosen
ZA 60-DE	Dichteinsatz für Gerätedose	Luftdichter Einsatz für Standard-Hohlwanddose
ZA 20-VS/ ZA 25-VS	Verschlussstopfen für M20/M25, luftdicht	Verschluss von leeren Wellrohren
ZH 60-ID	Innenliegender Deckel für Hohlwanddose	Verschluss von Leerdose, Schutz beim Verputzen oder Tapezieren
ZA 60-D	Universaldeckel	Verschluss von Leerdose, Schutz beim Verputzen oder Tapezieren
ZA 60-DV	UP/HW Deckel, doppelte Ausführung	Verschluss von Leerdose, Schutz beim Verputzen oder Tapezieren
ZA BS	Bohrschablone	Schablone zum Anzeichnen der Befestigungsabstände von 71 oder 91 mm.

Tab. 2: Übersicht Zubehör

5.3 Details Hohlwanddosen

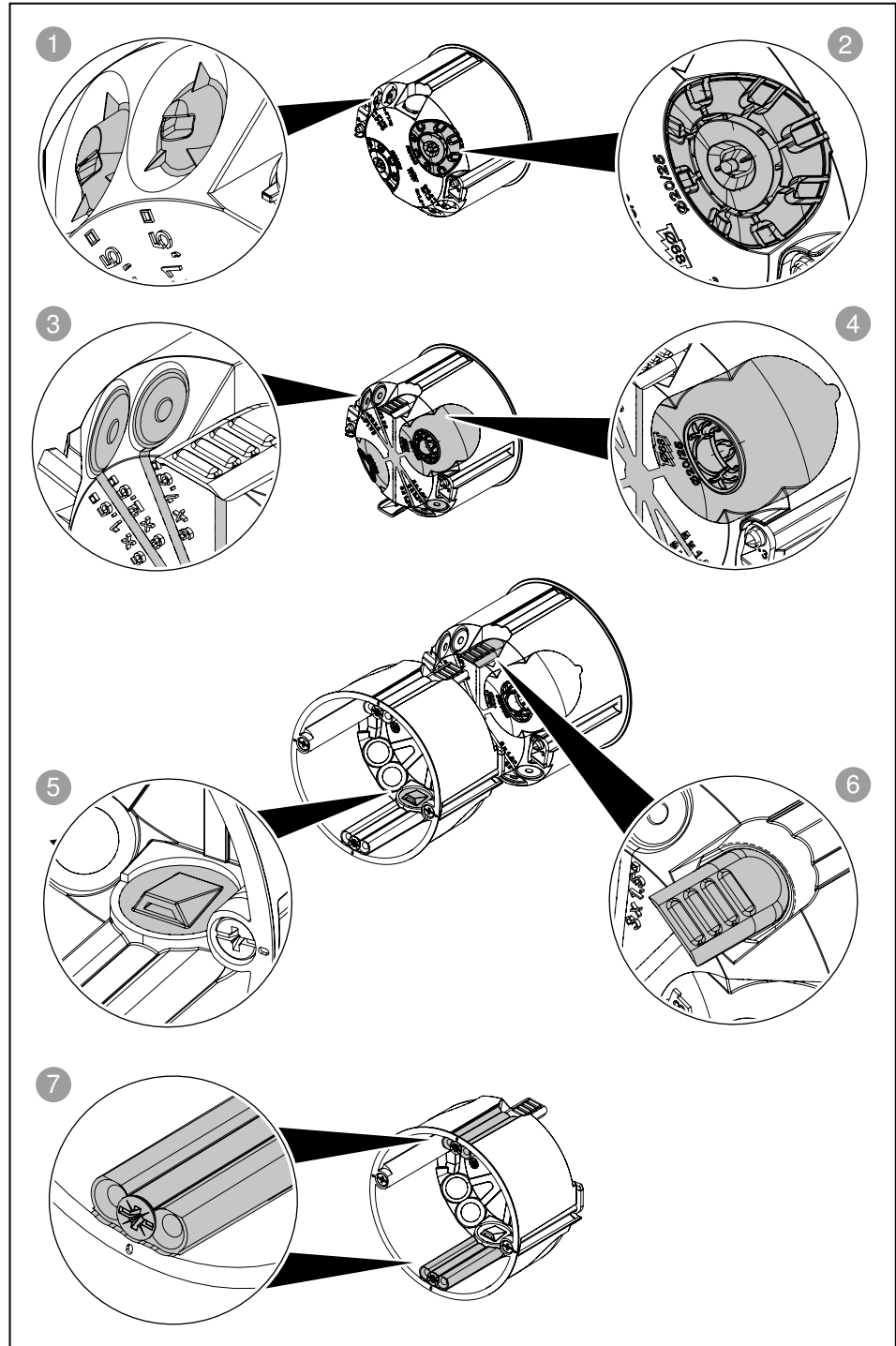


Abb. 3: Details Hohlwanddosen

Nr.	Bezeichnung	Funktion
1	Leitungseinführungen	Einführungen für Kabel, mit Öffnungskontur für Schraubendreherklinge - zum Ausbrechen
2	Kombieinführung bis M20/25	Einführung für Kabel und Wellrohre - zum Ausbrechen - mit Rastnasen gegen unbeabsichtigtes Herausziehen
3	Luftdichte Membraneinführungen	Einführungen für Kabel - zum Durchstechen - Einreißstopp gewährleistet Luftdichtigkeit
4	Luftdichte Membraneinführung bis M20/25	Einführung für Kabel und Wellrohre - zum Durchstechen - Einreißstopp gewährleistet Luftdichtigkeit
5	Membran für Verbindungsstutzen Innen	Verbindung von 2 oder mehreren Hohlwand Dosen zur Durchführung von Kabeln, luftdichte Verbindung bei luftdichten Hohlwand Dosen
6	Membran für Verbindungsstutzen Außen	
7	3 Schraubdome mit Geräteschraube	Flexible Befestigung von Geräten, gewährleisten eine gerade Ausrichtung der Geräte, Abstand entspricht Normmaß 60 mm

Tab. 3: Details Hohlwand Dosen

6 Montage

6.1 Voraussetzungen beachten

Installationszonen einhalten

Um Schäden an Leitungen, z. B. durch Bohren, zu vermeiden, dürfen nach DIN 18015-3:2016-09 unsichtbar verlegte Leitungen nur waagrecht oder senkrecht verlegt werden und nach Möglichkeit nur in den vorgegebenen Installationszonen.

Abstände und Installationszonen nach DIN 18015-3:2016-09

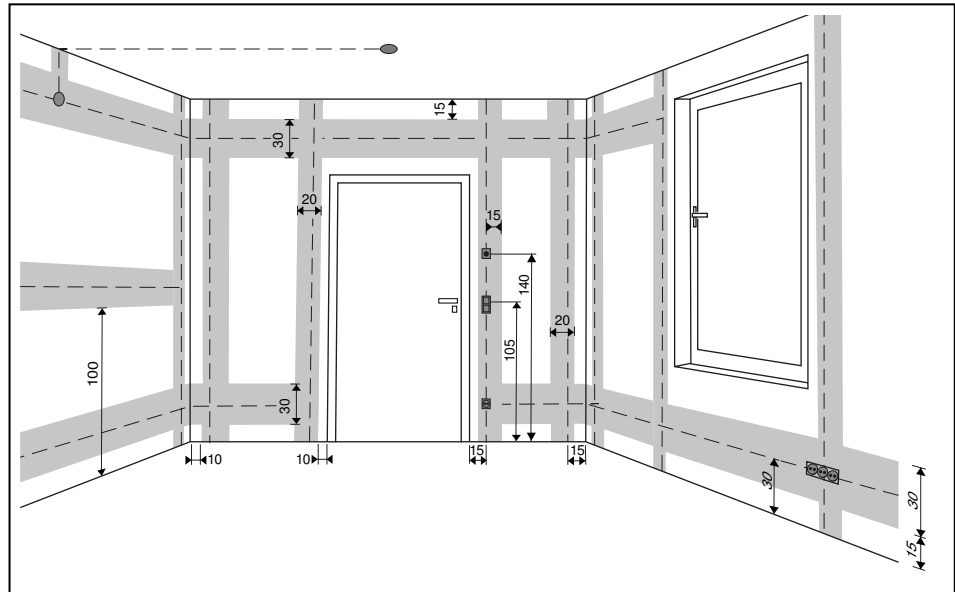


Abb. 4: Installationszonen, Maße in cm

Waagerechte Installationszonen, maximale Breite 30 cm	
Obere Installationszone	15 cm ab Decke
Mittlere Installationszone (für Arbeitsplatten in Küchen und Werkstätten)	100 cm ab Boden
Untere Installationszone	15 cm ab Boden
Senkrechte Installationszonen, maximale Breite 20 cm	
Fenster und Türen	10 cm seitlich ab Rohbaukante
Ecken und Kanten	10 cm seitlich ab Rohbaukante

Tab. 4: Installationszonen

Einbauhöhe Geräte und Schalter	
Mitte Steckdosen	30 cm ab Boden
Mitte Schalter	105 cm ab Boden
Mitte Thermostate	140 cm ab Boden

Tab. 5: Einbauhöhen

Sonstige Voraussetzungen beachten

- Leitungen müssen verlegt werden, bevor die Wand verschlossen wird.
- Hohlwanddosen für Daten- und Kleinspannungsgeräte immer getrennt von Hohlwanddosen für Niederspannungsgeräte installieren.
- Hohlwanddosen für Geräte mit unterschiedlichen Stromkreisen getrennt voneinander installieren.

6.2 Bohrungen erstellen

Die Löcher für die Hohlwanddosen werden mit entsprechender Bohrkronen/Lochfräse für das zu bohrende Beplankungsmaterial erstellt. Für eine bessere Führung muss eine Zentrierspitze verwendet werden. Die Bohrdurchmesser betragen bei den Wandauslassdosen \varnothing 35 mm, bei den einfachen Standarddosen \varnothing 68 mm und bei den CEE/PERILEX-Dosen \varnothing 74 mm. Für Doppeldosen werden zwei Löcher mit \varnothing 68 mm nebeneinander gebohrt und der Zwischenraum ausgesägt.

Hinweis! *Der Mittenabstand zwischen zwei nebeneinander oder übereinander angeordneten Standard-Hohlwanddosen mit \varnothing 68 mm muss 71 mm betragen, damit Geräte und Abdeckrahmen passend montiert werden können.*

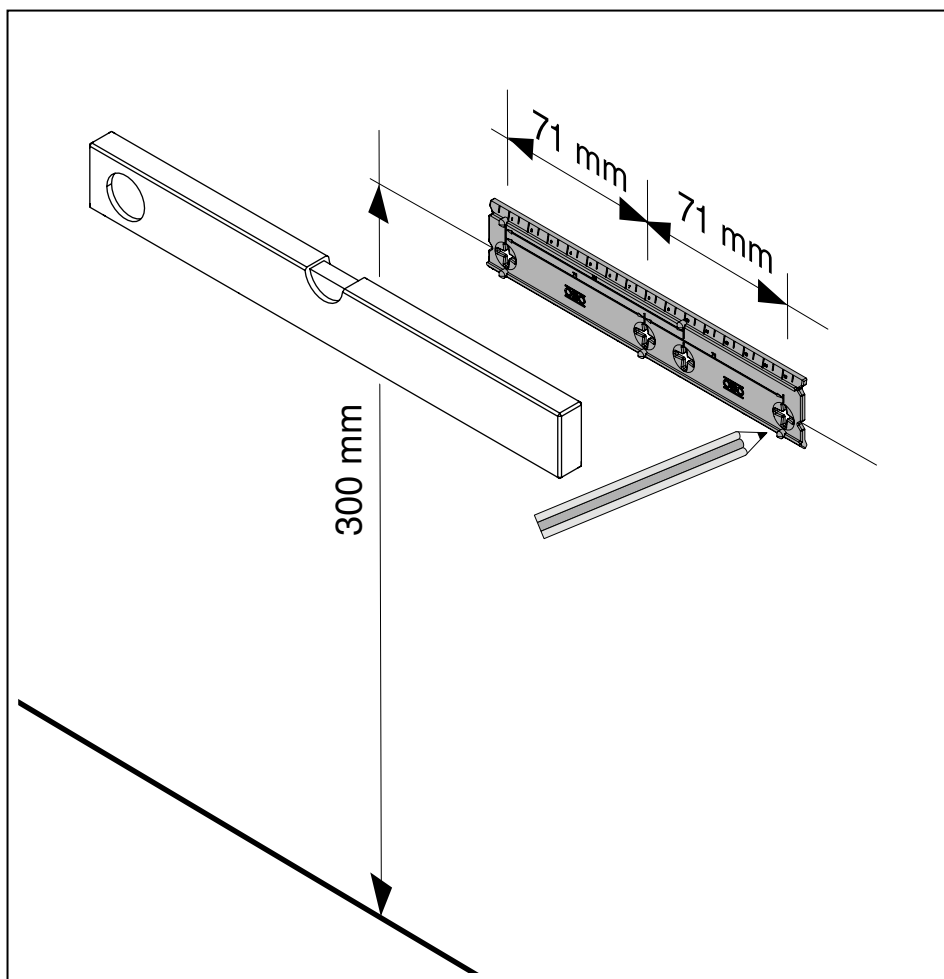


Abb. 5: Bohrloch anzeichnen

1. Bohrlöcher anzeichnen, dabei auf die einheitliche waagerechte bzw. senkrechte Ausrichtung achten.

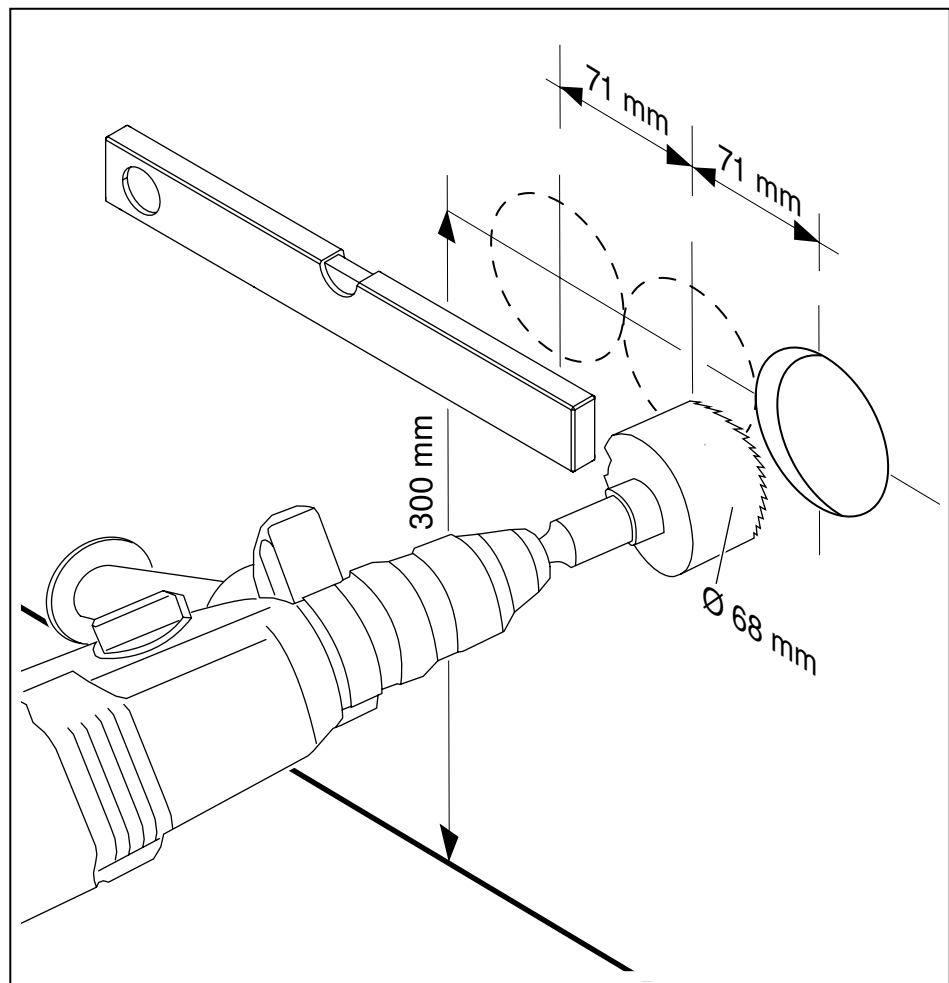


Abb. 6: Bohrungen erstellen

2. Loch für Hohlwanddose bohren.
3. Bohrkern falls notwendig mit Hammer und Meißel aus Loch lösen.

6.3 Kabel und Rohre einführen

Hinweis! Die Kabel oder Rohre werden vor dem Einsetzen in die Wand in die Hohlwanddosen eingeführt. Die Ausbrechöffnungen sind mit Maßangaben gekennzeichnet, eine passende Auswahl für das jeweilige Kabel ist somit gewährleistet.

Bei den Standarddosen werden die vorgeprägten Ausbrechöffnungen mit einem Schraubendreher ausgebrochen. Bei den luftdichten Hohlwanddosen werden Leitungen und Rohre einfach durch die Membran gestoßen.

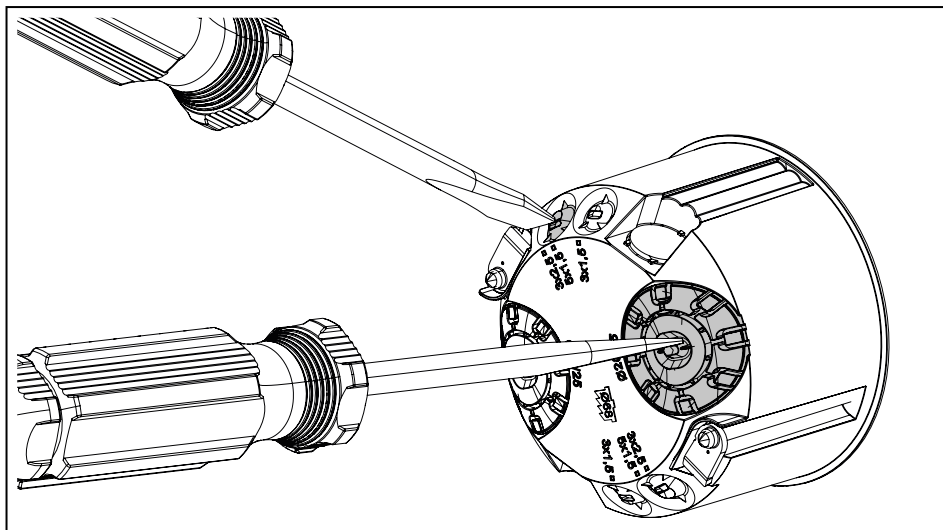


VORSICHT

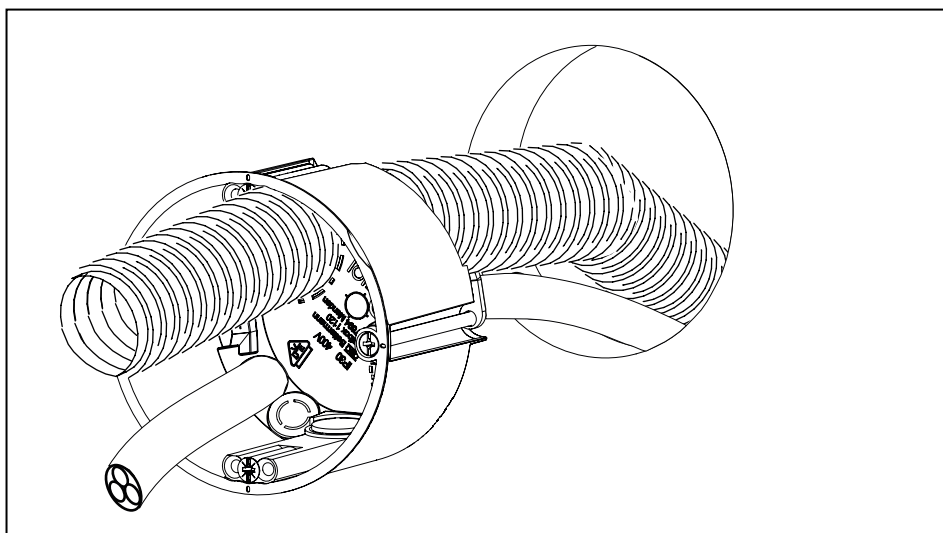
Verletzungsgefahr!

Beim Durchstechen der Einführungsöffnungen mit dem Schraubendreher kann die Hand getroffen und verletzt werden. Beim Festhalten der Dose nicht die Hand über der Dosenöffnung halten.

Einführung in Standard-Hohlwanddose

**Abb. 7:** Ausbrechöffnungen ausbrechen

1. Ausbrechöffnungen bei Standard Dosen mit Schraubendreher herausbrechen.

**Abb. 8:** Kabel und Wellrohr in Hohlwanddose einführen

2. Kabel und/oder Wellrohr einführen.

Hinweis! *Ein Herausziehen der Wellrohre aus den Ausbrechöffnungen ist möglich, wird aber durch Rastnasen an den Öffnungen erschwert.*

Einführung in luftdichte Hohlwanddose

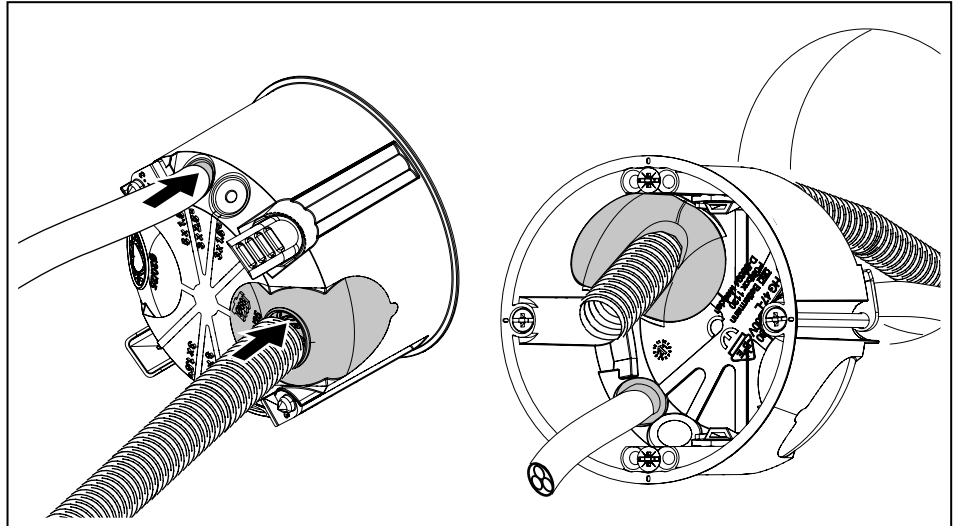


Abb. 9: Kabel und Wellrohr in luftdichte Hohlwanddose einführen

1. Luftdichte Öffnung mit Kabel oder Wellrohr durchstoßen.

Hinweis! *Ein Einreißstopp an der luftdichten Membraneinführung aus TPE verhindert, dass die Membran nach dem Durchstoßen mit Kabel oder Wellrohr weiter aufreißt und gewährleistet so die Luftdichtigkeit der Hohlwanddose.*

6.4 Hohlwanddosen in der Wand fixieren

Hohlwanddosen werden mit Klemmlaschen an der Beplankung fixiert.

Hinweis! Vor dem Einsetzen der Hohlwanddosen in die Wand müssen die Kabel in die Dosen eingeführt werden.

Hinweis! Werden mehrere Hohlwanddosen neben- oder übereinander eingesetzt, müssen die Dosen so gedreht sein, dass die Schrauben der Befestigungspunkte senkrecht übereinander oder waagrecht nebeneinander sitzen, damit die Klemmlaschen Material zum Festklemmen haben.

ACHTUNG

Gefahr von Sachschaden!

Werden die Klemmlaschen zu stark angezogen, kann die Beplankung platzen. Klemmlaschen nur soweit anziehen, bis ein leichter Widerstand spürbar ist.

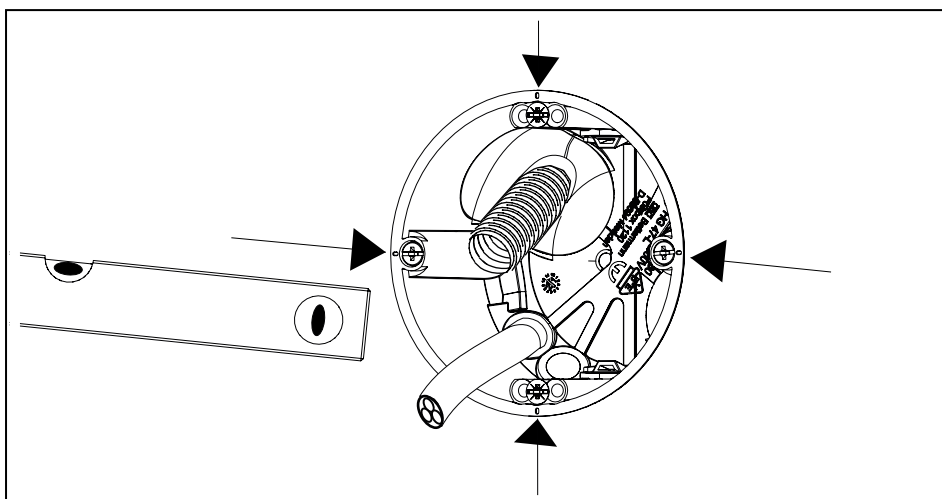


Abb. 10: Hohlwanddose ausrichten

1. Dose in Bohrung einsetzen und ausrichten.

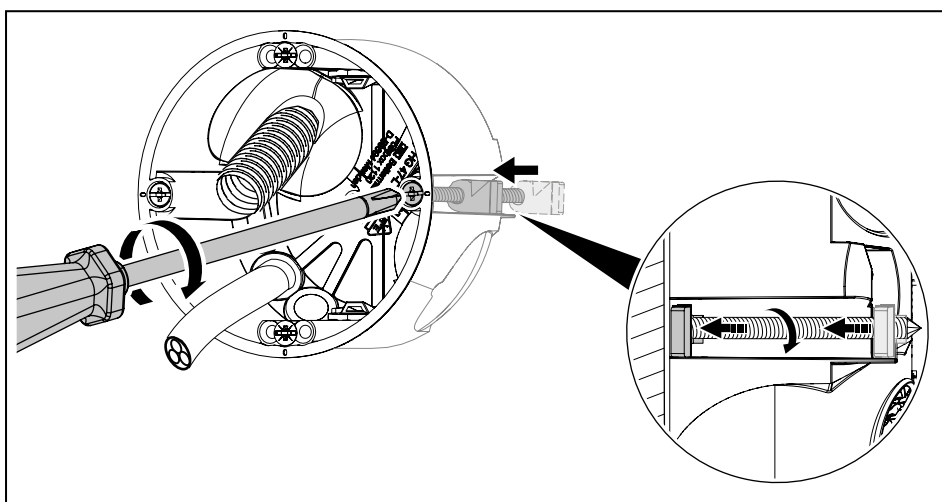


Abb. 11: Hohlwanddose fixieren

2. Schrauben soweit anziehen, bis die Klemmlaschen sich an der Beplankung festklemmen.

6.5 Gerätedosen mit Verbindungsstutzen verbinden

Mit dem Verbindungsstutzen können mehrere Gerätedosen verbunden werden, um Leitungen von einer Dose in die andere zu ziehen. Luftdichte Dosen können mit dem Verbindungsstutzen luftdicht verbunden werden.

6.5.1 Verbindungsstutzen einsetzen bei Standardosen

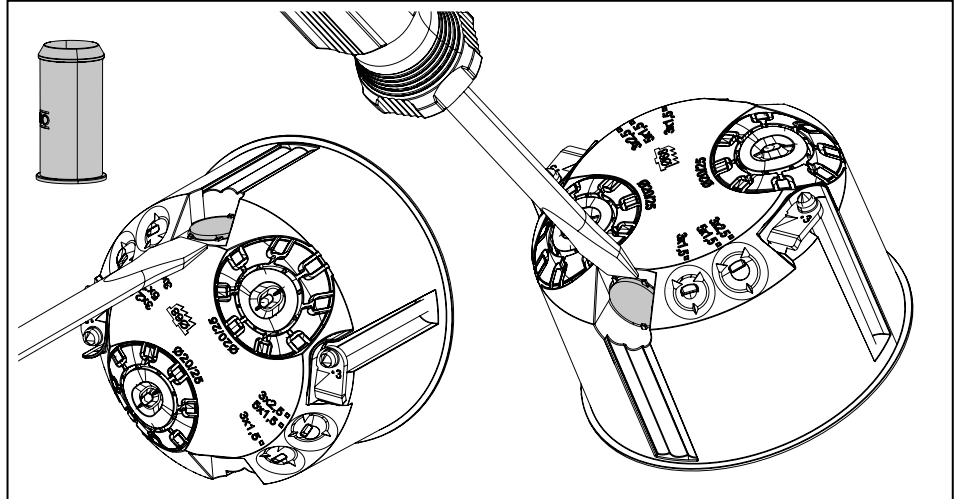


Abb. 12: Öffnung für Verbindungsstutzen an Standarddose erstellen

1. Öffnung für Verbindungsstutzen an den zu verbindenden Dosen ausbrechen.

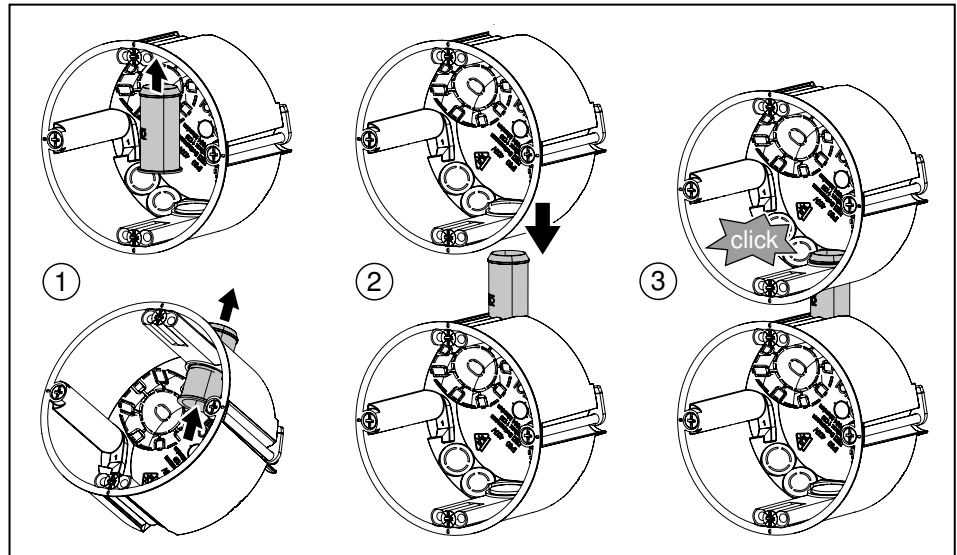


Abb. 13: Verbindungsstutzen einsetzen und verbinden

2. Verbindungsstutzen mit der Fasenseite von der Doseninnenseite durch die Öffnung stecken (①).
3. Verbindungsstutzen von Außen durch die Öffnung der zweiten Dose stecken (②) bis er einrastet (③).

6.5.2 Verbindungsstutzen einsetzen bei luftdichten Dosen

Bei luftdichten Hohlwanddosen wird außen an der Dose eine Lasche abgerissen, um die Öffnung für den Verbindungsstutzen zu erstellen. Ist die Hohlwanddose bereits eingebaut, kann die Öffnung nachträglich erstellt werden, indem die Lasche von Innen mit einem Schlitzschraubendreher ausgehebelt wird.

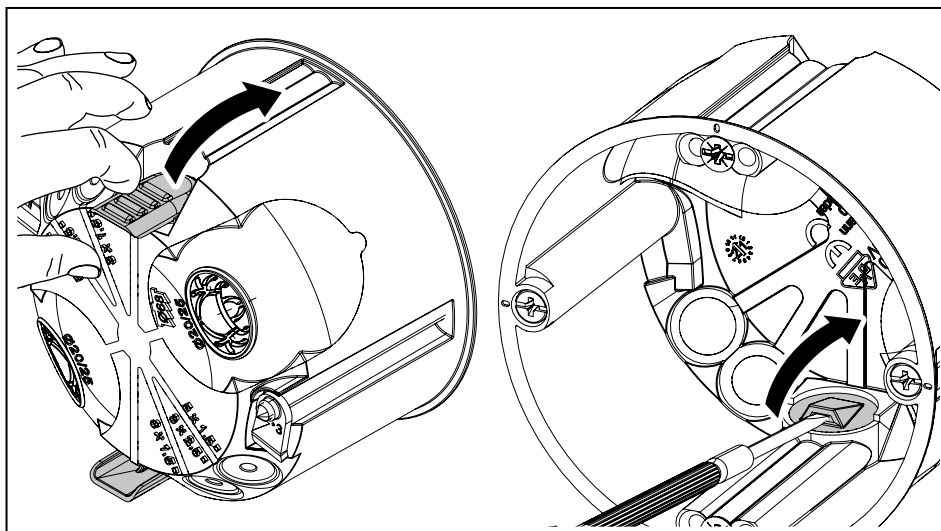


Abb. 14: Öffnung für Verbindungsstutzen an luftdichter Dose erstellen

1. Lasche abreißen oder mit Schlitzschraubendreher aushebeln.

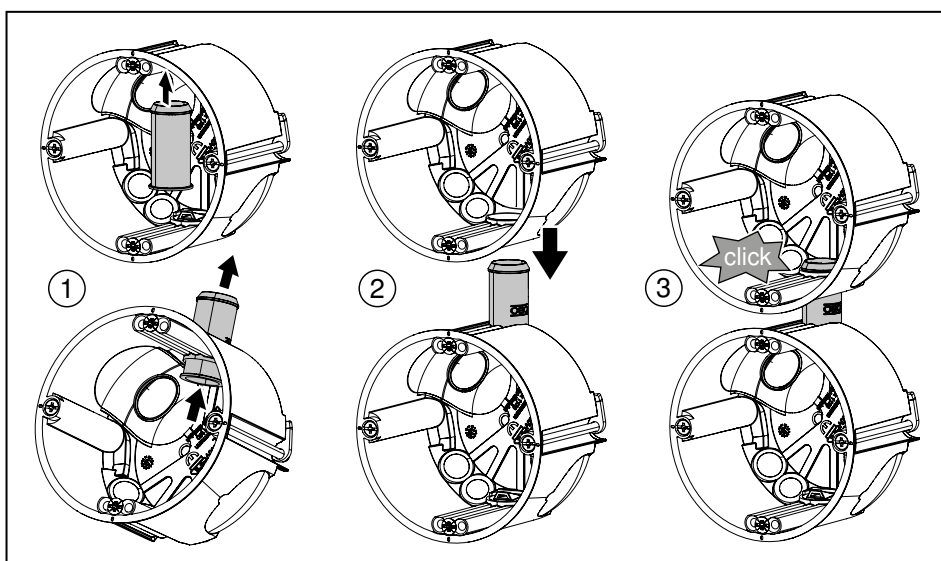


Abb. 15: Verbindungsstutzen einsetzen

2. Verbindungsstutzen mit der Fasenseite von der Doseninnenseite durch die Öffnung stecken (①).
3. Verbindungsstutzen von Außen durch die Öffnung der zweiten Dose stecken (②) bis er einrastet (③).

6.5.3 Hohlwanddose mit Befestigungselement montieren

An dünnen Beplankungen können Hohlwanddosen mit Befestigungselementen befestigt werden, die die fehlende Stärke zwischen Beplankungsfläche und Klemmlasche ausgleichen.

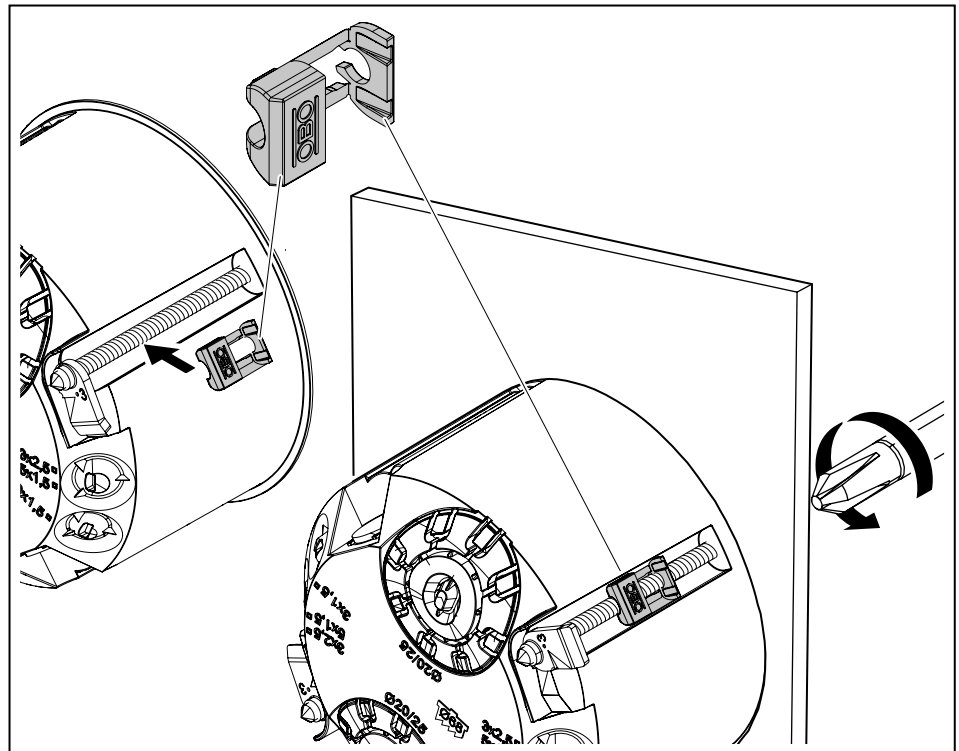


Abb. 16: Befestigungselement aufsetzen

1. Befestigungselement auf Klemmlaschenschraube setzen.

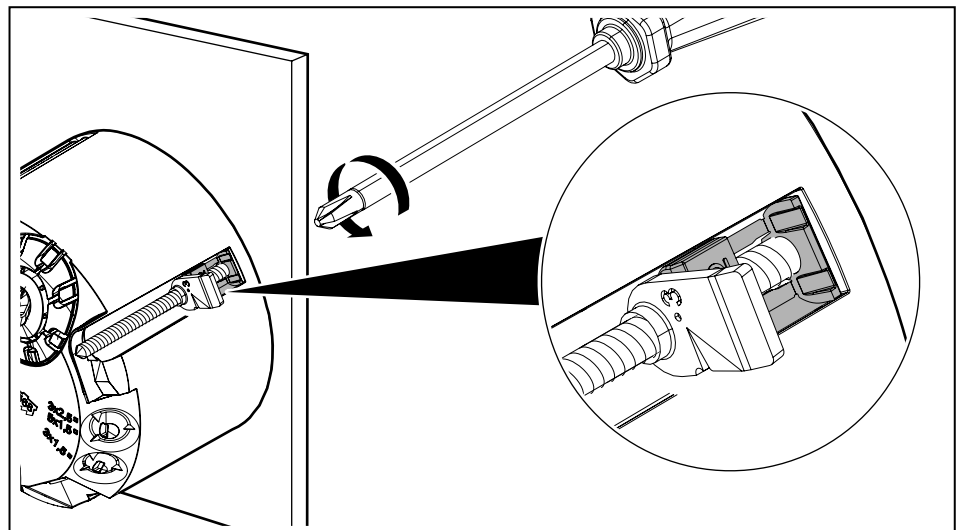


Abb. 17: Klemmlasche anziehen

2. Klemmlasche mit Schraubendreher anziehen.

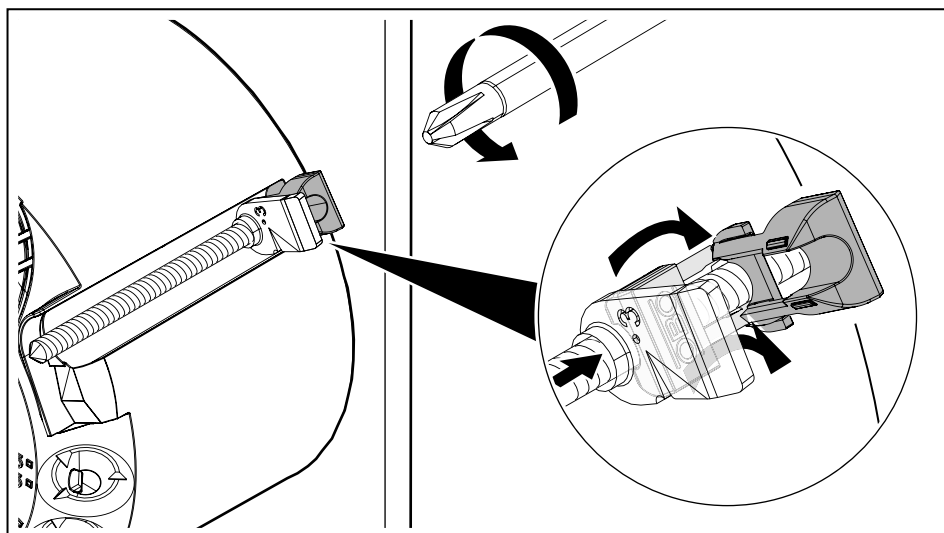


Abb. 18: Befestigungselement festklemmen

3. Klemmlasche soweit anziehen, bis das Befestigungselement umklappt und zwischen Klemmschraube und Beplankung festklemmt.

6.6 Geräte einsetzen

Nach dem Tapezieren oder Streichen/Verputzen können die Geräte eingesetzt werden. Die 4 x 3 Schraubdomen ermöglichen eine genaue Ausrichtung der Geräte.



WARNUNG

Lebensgefahr!

Bei Arbeiten in und an elektrischen Anlagen kann es zu Stromunfällen mit tödlichen Verletzungen kommen. Zur Vermeidung die 5 Sicherheitsregeln umsetzen: Vor Beginn der Arbeiten die Anlage freischalten, gegen Wiedereinschalten sichern, Spannungsfreiheit feststellen, erden und kurzschließen, benachbarte unter Spannung stehende Teile abdecken oder abschränken.

ACHTUNG

Gefahr von Sachschaden!

Spreizklemmen von Schaltern und Steckdosen dürfen nicht angezogen werden, da sie die Hohlwanddose oder Isolierungen von Leitungen beschädigen können. Schalter und Steckdosen ausschließlich mit Geräteschrauben in der Hohlwanddose befestigen.

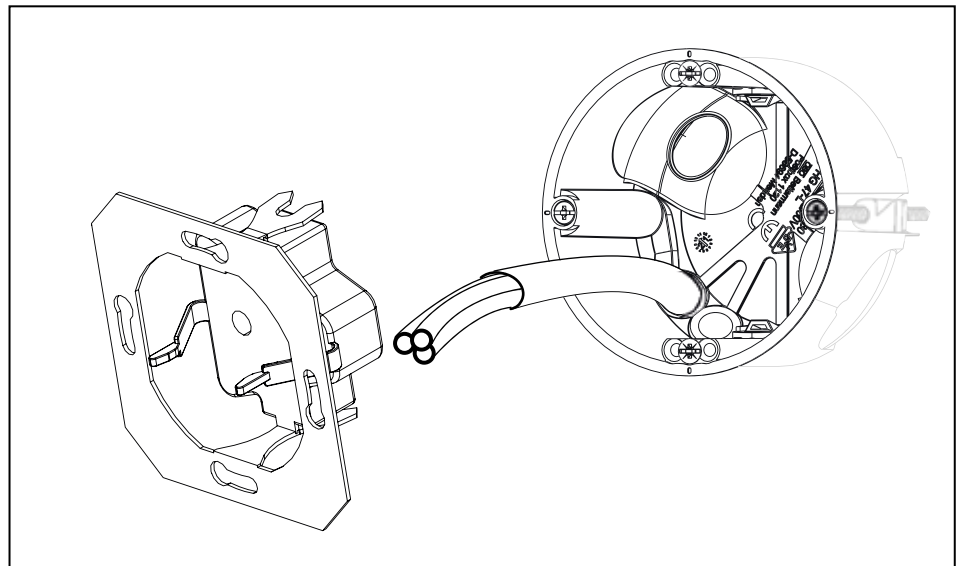


Abb. 19: Gerät mit Kabeln verbinden

1. Gerät mit Kabeln verbinden.

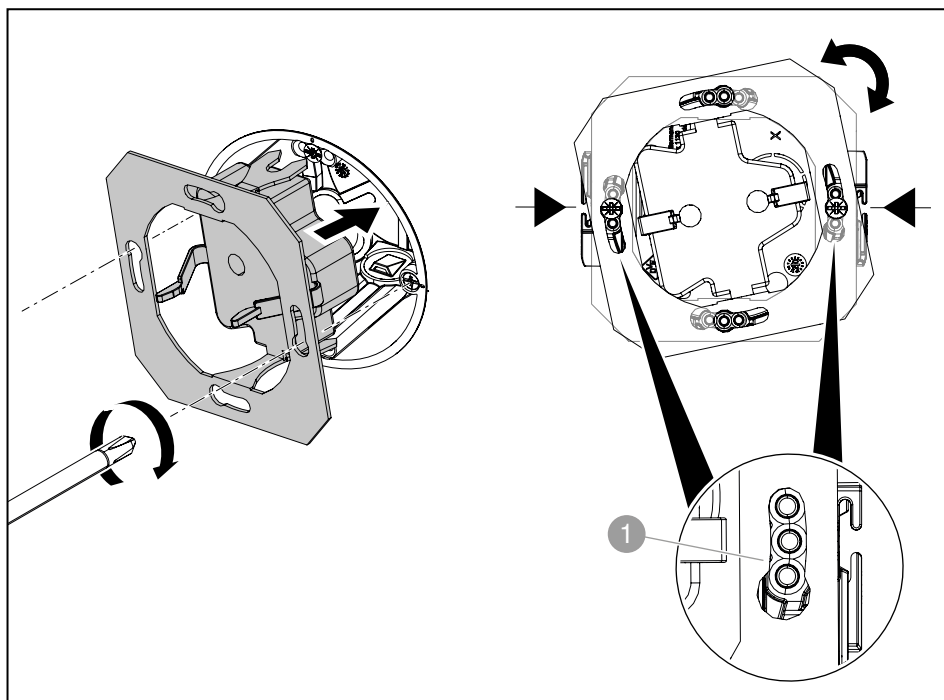


Abb. 20: Gerät einsetzen

2. Gerät einsetzen und waagrecht/senkrecht ausrichten.
3. Gerät in passenden Schraubdomen **1** mit Geräteschrauben befestigen.

Mehrere Geräte ausrichten

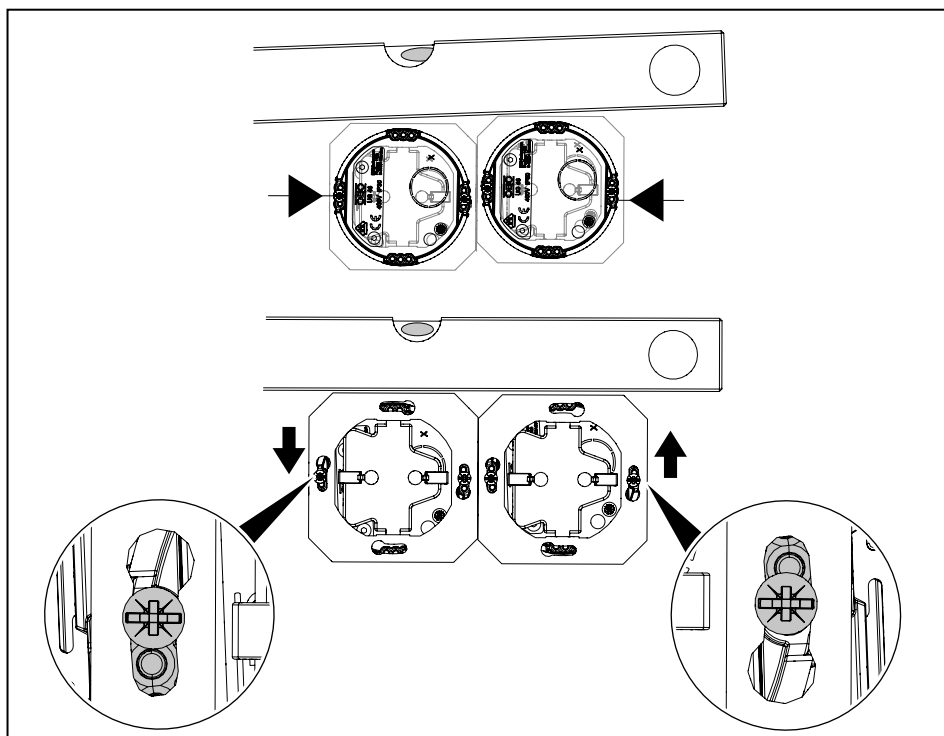


Abb. 21: Mehrere Geräte ausrichten

1. Geräte waagrecht ausrichten.
2. Geräte in passenden Schraubdomen mit Geräteschrauben befestigen.

6.7 Zubehör montieren

6.7.1 Dichteinsatz einsetzen

Mit dem Dichteinsatz können Standard-Hohlwanddosen bei der Geräte-
montage nachträglich luftdicht abgedichtet werden.

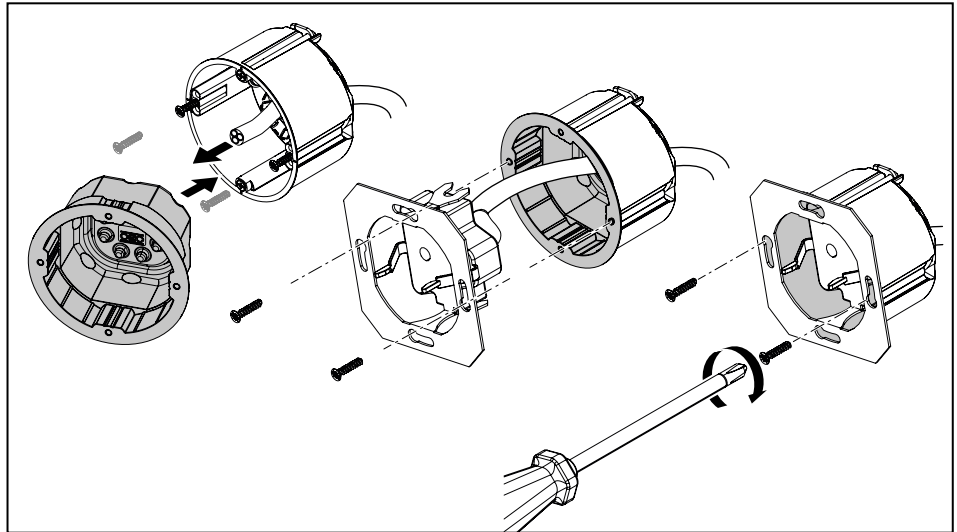


Abb. 22: Dichteinsatz mit Gerät einsetzen

1. Geräteschrauben aus Hohlwanddose schrauben.
2. Dichteinsatz mit Kabel durchstoßen.
3. Dichteinsatz in Hohlwanddose einsetzen.
4. Gerät anschließen und einsetzen.
5. Gerät und Dichteinsatz mit Schrauben befestigen.

6.7.2 Putzausgleichsring montieren

Mit dem Putzausgleichsring kann je nach Typ ein Versatz von 10 oder 20
mm zwischen Oberkante der Hohlwanddose und BeplankungsOberflä-
che ausgeglichen werden.

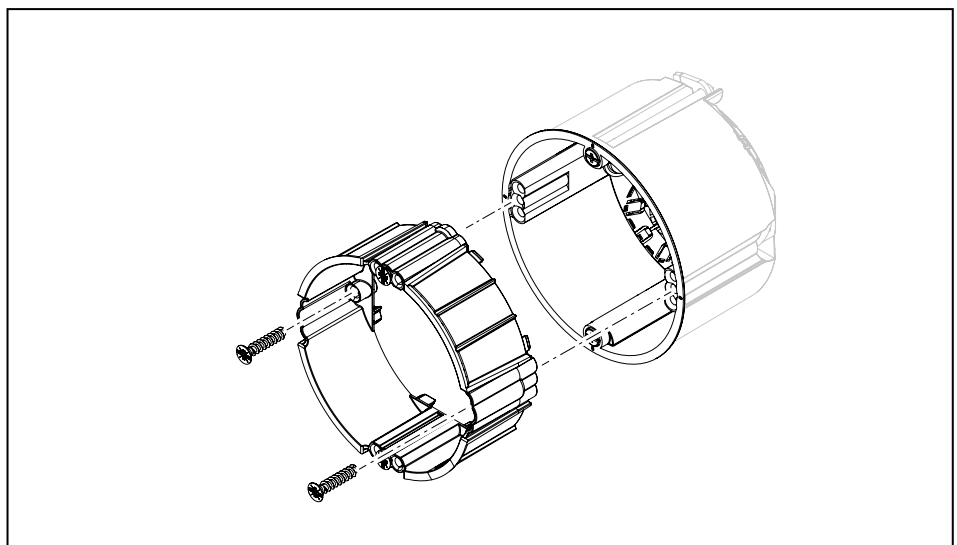


Abb. 23: Putzausgleichsring montieren

1. Geräteschrauben aus Hohlwanddose schrauben.
1. Schraubdomo vom Putzausgleichsring auf Schraubdomo der Hohlwanddose setzen.
2. Putzausgleichsring mit Geräteschrauben anschrauben.

6.7.3 Ausgleichring einsetzen

Mit dem Ausgleichsring können Toleranzen bei Bohrlochern ausgeglichen werden.

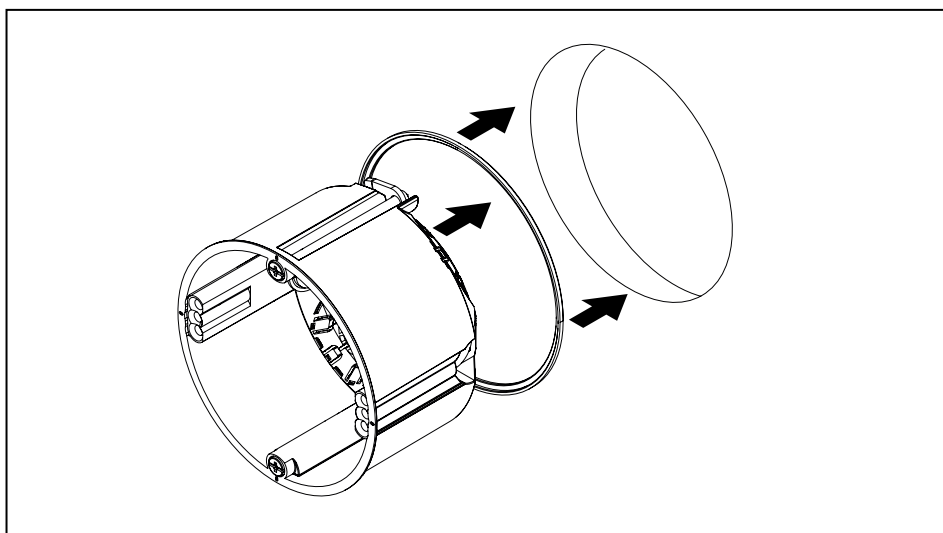


Abb. 24: Ausgleichsring einsetzen

1. Hohlwanddose auf Ausgleichsring schieben und in Bohrung einsetzen.

6.7.4 Verschlussstopfen einsetzen

Mit dem Verschlussstopfen können Leerrohre oder Rohre luftdicht verschlossen werden. Im Rohr liegende Kabel können luftdicht durch den Verschlussstopfen gestoßen werden.

Verschlussstopfen in Leerrohr einsetzen

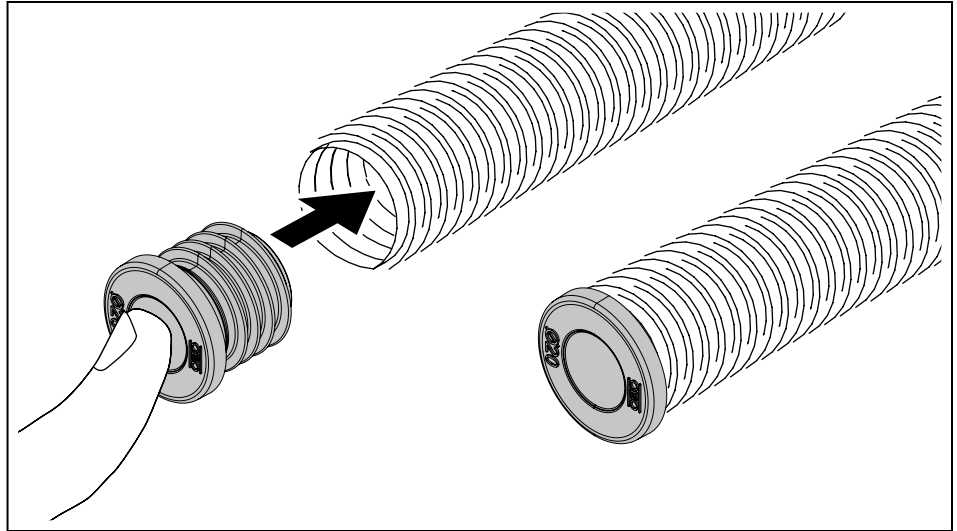


Abb. 25: Verschlussstopfen einsetzen

1. Verschlussstopfen bis zum Anschlag in Wellrohr drücken.

Verschlussstopfen mit Kabel einsetzen

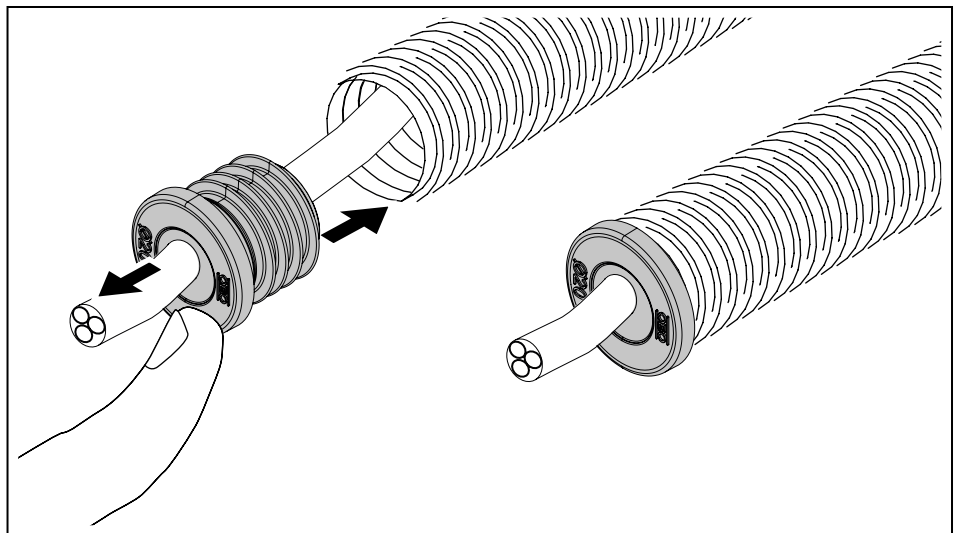


Abb. 26: Verschlussstopfen mit Kabel einsetzen

1. Kabel durch Verschlussstopfen stoßen.
2. Verschlussstopfen bis zum Anschlag in Wellrohr drücken.

6.7.5 Deckel montieren

Mit den unterschiedlichen Deckeln können Leerdosen abgedeckt werden, um z. B. tapeziert zu werden.

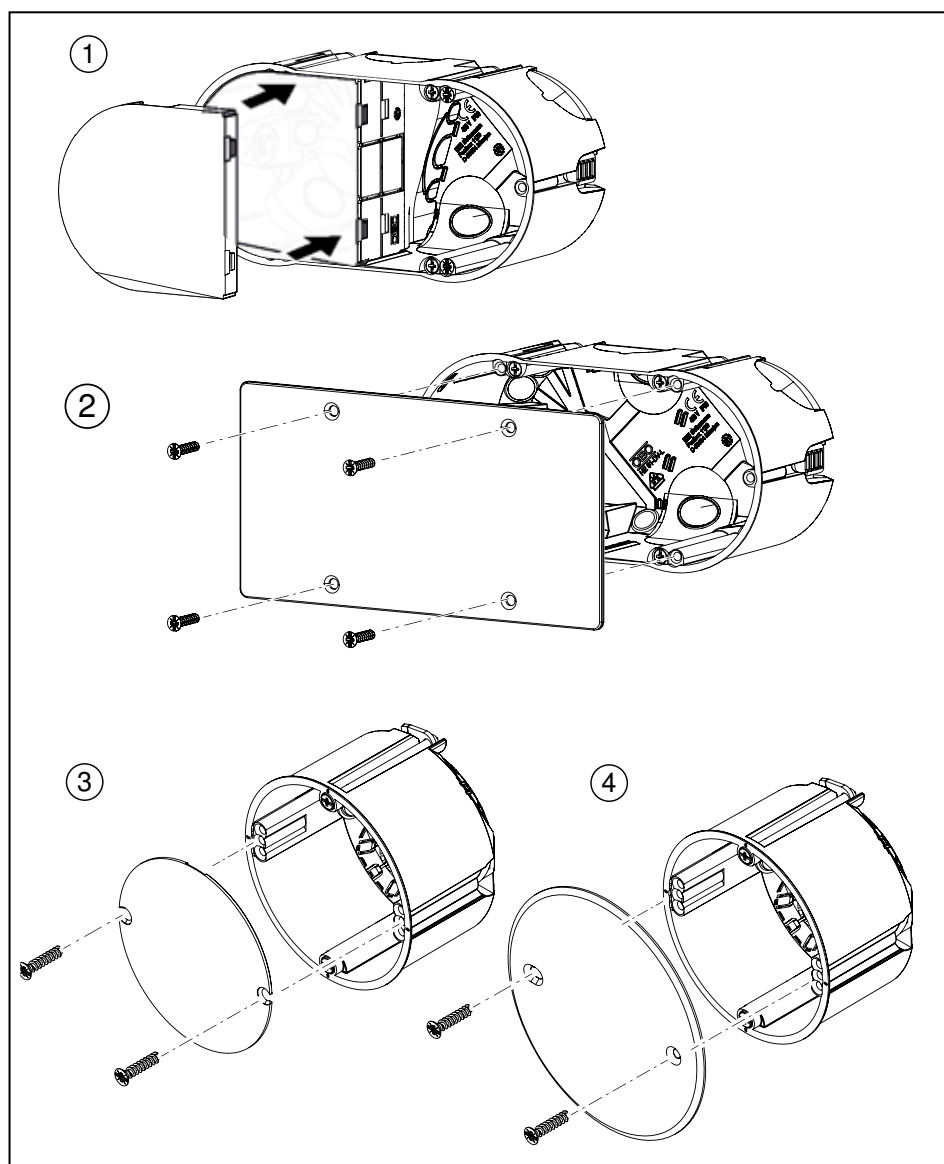


Abb. 27: Deckel montieren

①	Halbdeckel für doppelte Elektronikdose mit Trennwand	Deckel auf Dose setzen.
②	Deckel für doppelte Elektronikdose	Deckel an Dose schrauben.
③	Innenliegender Deckel für einfache Hohlwanddose	Deckel an Dose schrauben.
④	Universaldeckel für einfache Hohlwanddose	Deckel an Dose schrauben.

6.7.6 Trennwand nutzen

Mit der Trennwand können in doppelten Elektronikdosen Kabel mit unterschiedlichen Spannungen verdrahtet werden. Die Trennwand hat zudem 4 Ausbrechöffnungen, um Kabel von einer Seite auf die andere zu ziehen.

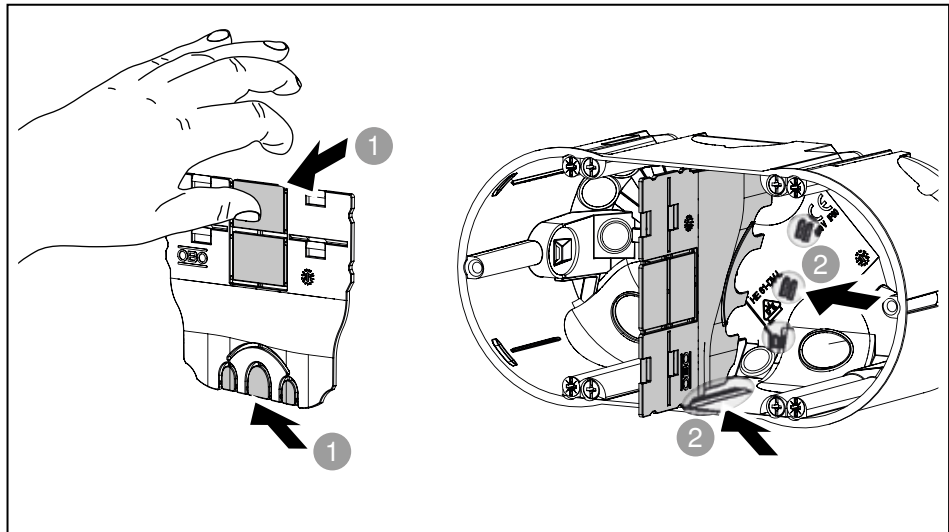


Abb. 28: Trennwand nutzen

1. Gewünschte Anzahl Ausbrechöffnungen ① aus Trennwand brechen.
2. Trennwand in die Führungen ② der Dose einführen.

7 Hohlwanddosen warten

Hohlwanddosen sind wartungsfrei.

8 Hohlwanddosen demontieren

Klemmlaschen mit Schraubendreher lösen und Hohlwanddose aus Bohrung ziehen.

9 System entsorgen

Örtliche Müllentsorgungsvorschriften beachten.

- Metall: wie Altmetall
- Kunststoffteile: wie Kunststoff
- Verpackung: wie Hausmüll/wie Metall (je nach Verpackungsart)

10 Technische Daten

PP = Polypropylen

ABS = Acrylnitril-Butadien-Styrol

TPE = Thermoplastisches Elastomer PE = Polyethylen

PC = Polycarbonat

PS = Polystyrol

HW Hohlwanddosen

Bezeichnung	Typ	Maße mm Ø x Tiefe	Material	Art.-Nr.
HW Gerätedose, flache Bauform	HG 35	Ø 68 x 35	PP	2003800
HW Gerätedose	HG 47	Ø 68 x 47	PP	2003802
HW Gerätedose, luftdicht	HG 47-L	Ø 68 x 47	PP und TPE	2003806
HW Geräte-Verbindungsdose	HG 61	Ø 68 x 61	PP	2003804
HW Geräte-Verbindungsdose, luftdicht	HG 61-L	Ø 68 x 61	PP und TPE	2003808
HW Gerätedose, doppelte Ausführung	HG 47-DV	2 x Ø 68 x 47	PP	2003822
HW Elektronikdose, luftdicht	HE 61-L	Ø 68 x 75	PP und TPE	2003828
HW Elektronikdose, doppelte Ausführung, luftdicht	HE 61-DV-L	2 x Ø 68 x 61	PP und TPE	2003826
HW Wandauslassdose, luftdicht, mit Deckel	HG 45-WA-LD	Ø 35 x 45	PP und TPE	2003832
HW Wandauslassdose, luftdicht, doppelte Ausführung mit Deckel	HG 45-WAD-LD	2 x Ø 35 x 45	PP und TPE	2003834

Zubehör

Bezeichnung	Typ	Maße mm	Material	Art.-Nr.
Dichteinsatz für Gerätedose	ZA 60-DE	Ø 61 x 40	TPE	2003719
Verbindungsstutzen für Hohlwanddosen	ZH 11-V	Ø 12,9 x 28	PP	2003846
HW Putzausgleichsring für Hohlwanddose (Tiefe 10 und 20 mm)	ZH 10-AR/ ZH 20-AR	Ø 68 x 10 Ø 68 x 20	PP PP	2003842 2003844
HW Ausgleichsring für Hohlwanddose ø 68 mm	ZH 68-AR	Ø 68 x 2	PP	2003840
HW Befestigungselement für dünne Beplankung	ZH 12-DB	12 x 8 x 5	PP	2003854
Dichtfolie für Hohlwanddose	ZH 68-DF			2003850
Innenliegender Deckel für Hohlwanddose	ZH 60-ID	Ø 65	PC/ABS	2003848
Universaldeckel	ZH 60-D	Ø 84	PC/ABS	2003748
UP/HW Deckel, doppelte Ausführung	ZA 60-DV	145 x 75 x 2	PC/ABS	2003823
Verschlussstopfen für M20/ M25, luftdicht	ZA 20-VS/ ZA 25-VS	Ø 20 Ø 25	TPE	2003737 2003738

OBO Bettermann Holding GmbH & Co. KG

Postfach 1120
58694 Menden
DEUTSCHLAND

Kundenservice Deutschland

Tel.: +49 2373 89 - 17 00
Fax: +49 2373 89 -12 38
E-Mail: info@obo.de

www.obo-bettermann.com

Building Connections

