

Armierungsüberführung für 3-Leiter-Muffen

für Kabel mit Armierung, für Mittelspannung

Armierungsüberführung in Muffen für armierte
3-Leiter-Kabel.



Produktbeschreibung

Artikelname	AUF 5
Artikelnummer	195367

Eigenschaften

Schnelle, einfache und sichere Montage

Sehr gute elektrische Eigenschaften

Hohe mechanische Festigkeit

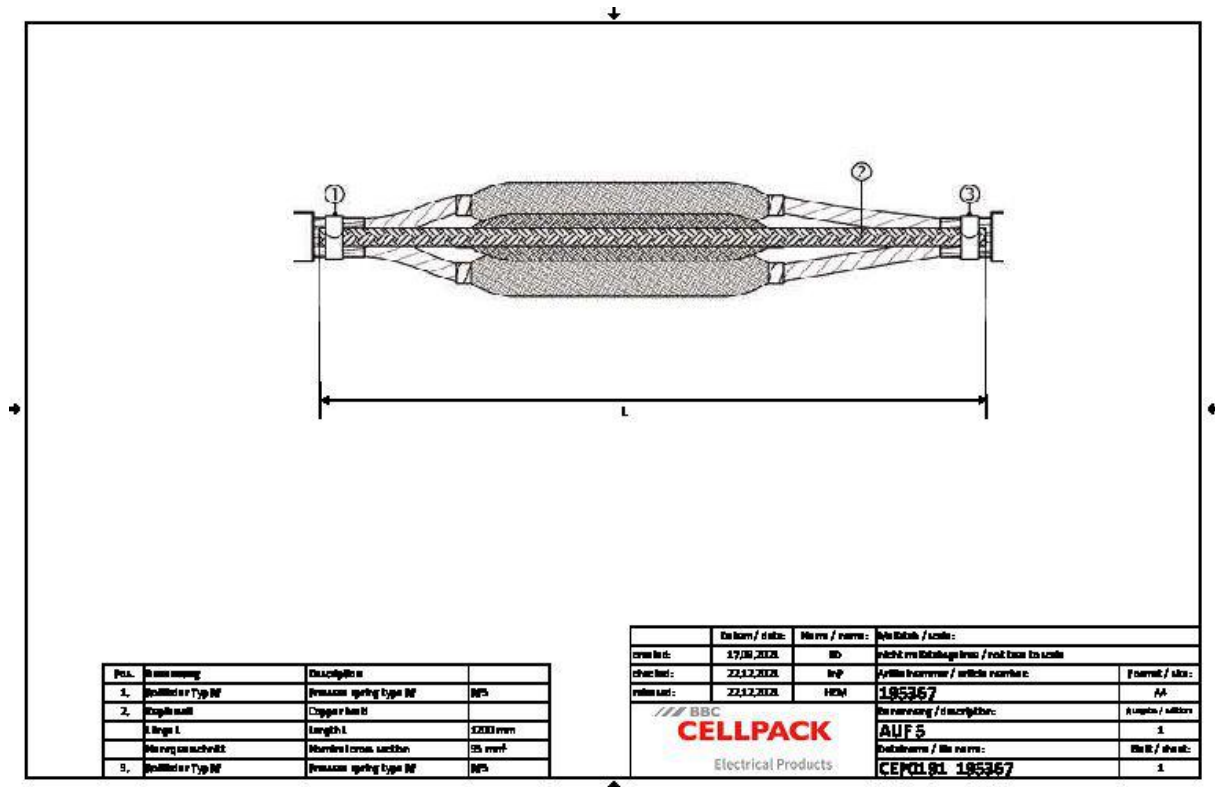
Anwendungen

Erdungsüberführung und -kontaktierung

Für Kabelgarnituren in Gießharz-, Schumpf- und
Aufschiebetechnik

Lötfreie elektrische Verbindungen von metallenen
Kabelaufbauelementen (Schirm, Bewehrung,
Metallmantel)

Technische Daten



Pos.	Bezeichnung	Maßgröße in	
1.	Rollfeder Typ RF	Brennstoff spring type RF	RF5
2.	Stegdicke	Copper band	
	Länge L	Length L	1200 mm
	Nennquerschnitt	Nominal cross section	35 mm ²
3.	Rollfeder Typ RF	Brennstoff spring type RF	RF5

Erstellt / date:	Maßstab / scale:	Zeichnungsart / drawing type:	Blatt / sheet:
17.08.2023	1:1	Technische Zeichnung / technical drawing	1
22.12.2023	1:1	Änderung / modification	1
22.12.2023	1:1	195367	1
BBC CELLPACK Electrical Products		Bestellnummer / order no.:	CEP0181 195367

Artikelname	AUF 5
Artikelnummer	195367
Rollfeder Typ	RF5
Nennquerschnitt Kupfererdseil	35 mm ²
Länge L	1200 mm
Nennquerschnitt 7,2 kV min	300 mm ²
Nennquerschnitt 7,2 kV max	300 mm ²
Nennquerschnitt 12 kV min	240 mm ²
Nennquerschnitt 12 kV max	240 mm ²
Nennquerschnitt 17,5 kV min	240 mm ²
Nennquerschnitt 17,5 kV max	240 mm ²
Nennquerschnitt 24 kV min	150 mm ²
Nennquerschnitt 24 kV max	150 mm ²
Nennquerschnitt 36 kV min	70 mm ²
Nennquerschnitt 36 kV max	70 mm ²

Logistik Daten

Artikelname	AUF 5
Artikelnummer	195367
Lieferumfang	1 Satz für 3 Phasen: Kupferseile, Rollfedern RF
Ursprungsland	Deutschland
Zolltarifnummer	85444995
EAN/GTIN	4010311050072

Verpackungsdaten

Alternativmengeneinheit	Beutel1
Basismenge	1
Basismengeneinheit	Stück
Länge (mm)	320
Breite (mm)	200
Höhe (mm)	20
Nettogewicht (kg)	0.524
Bruttogewicht (kg)	0.524