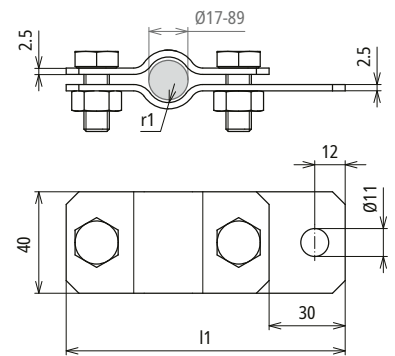
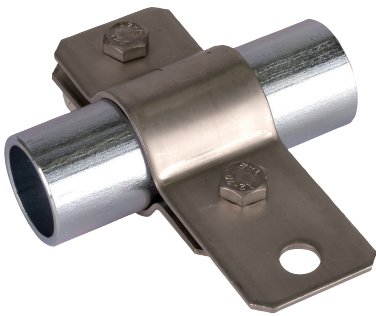


ERS 76 AB11 V2A (410 389)



Maßbild ERS 76 AB11 V2A

NIRO Materialstärke 2,5 mm.

Anschluss für FI mit Schrauben und Muttern, für Rd 7-10 mm z. B. KS-Verbinder Art.-Nr. 301 000 oder Klemmbock Art.-Nr. 390 150.

Typ	ERS 76 AB11 V2A
Art.-Nr.	410 389
Klemmbereich Rohr Ø	76 mm (2 1/2")
Werkstoff	NIRO
Schraube	M10 x 25 mm
Werkstoff Schraube / Mutter	NIRO
Abmessung (l1 x r1)	169 x 38 mm
Blitzstromtragfähigkeit (10/350 µs)	100 kA ^{*)}
Normenbezug	DIN EN 62561-1

Stammdaten

Nettogewicht	315.000 g/st
Zolltarifnummer (Komb. Nomenklatur EU)	85359000
GTIN (EAN)	4013364081482
VPE	1 ST

Änderungen in Form und Technik, bei Maßen, Gewichten und Werkstoffen behalten wir uns im Sinne des Fortschrittes der Technik vor. Die Abbildungen sind unverbindlich.

^{*)} Genaue Zuordnung siehe Prüfzertifikat.