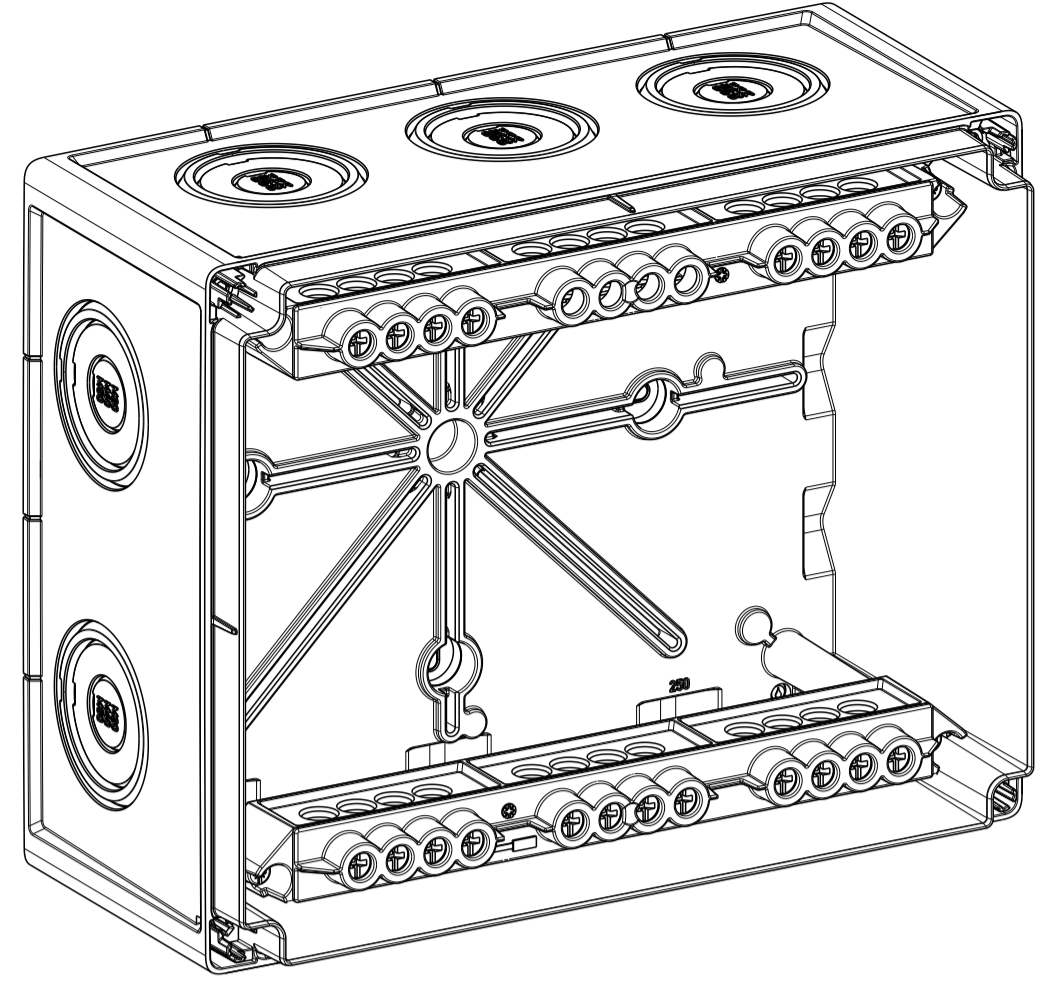
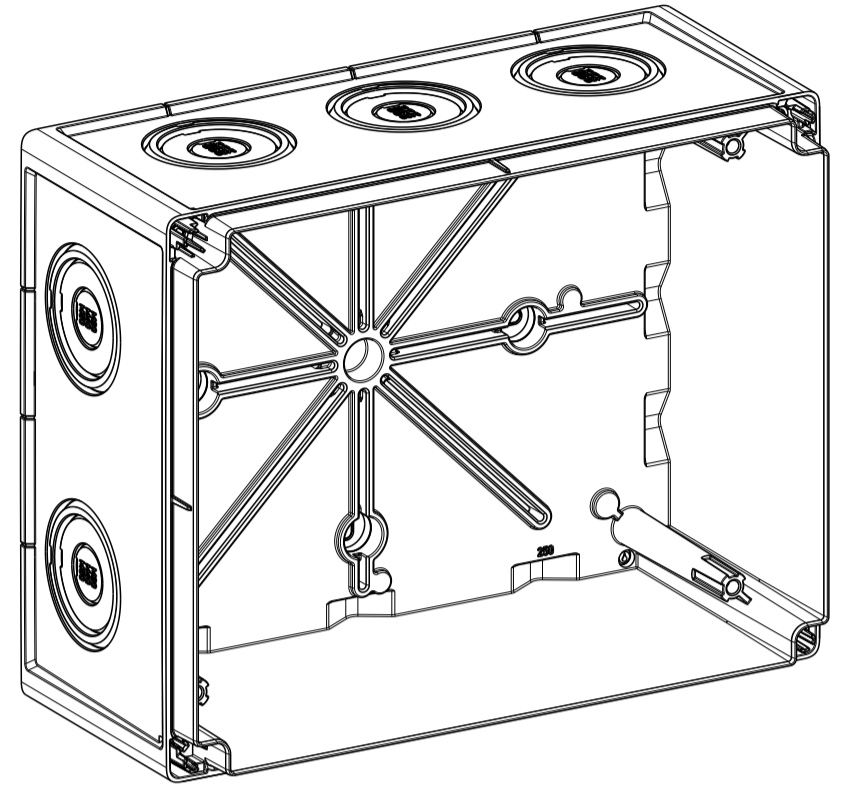
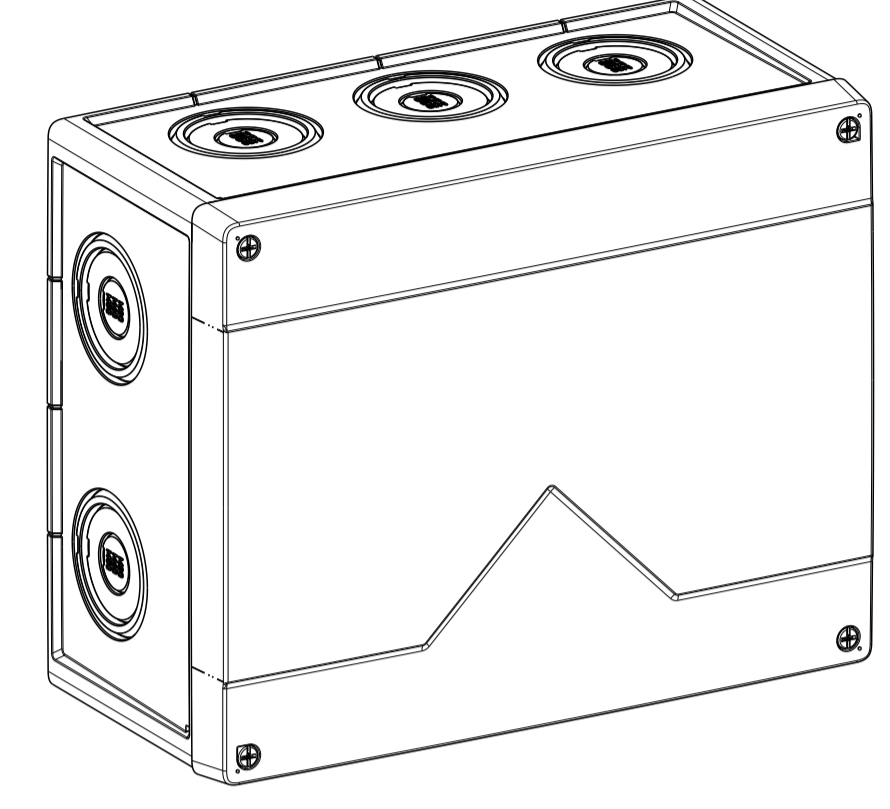
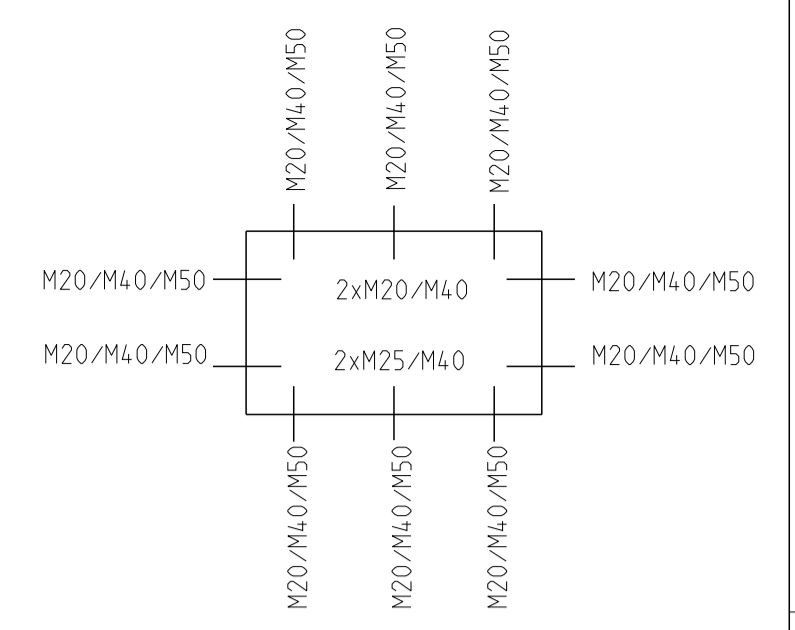
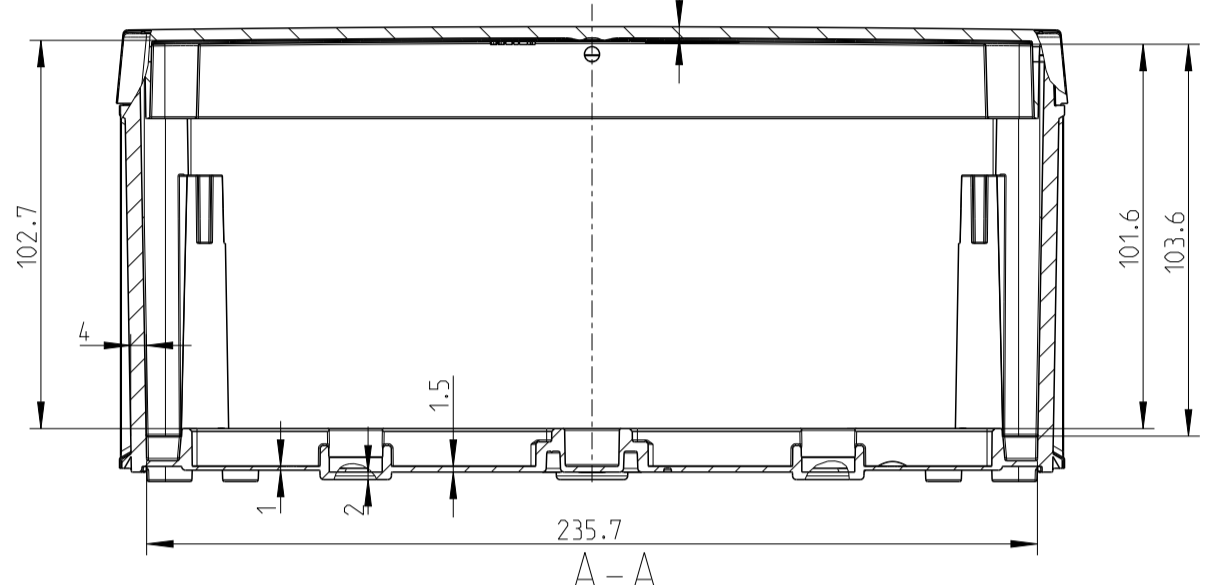
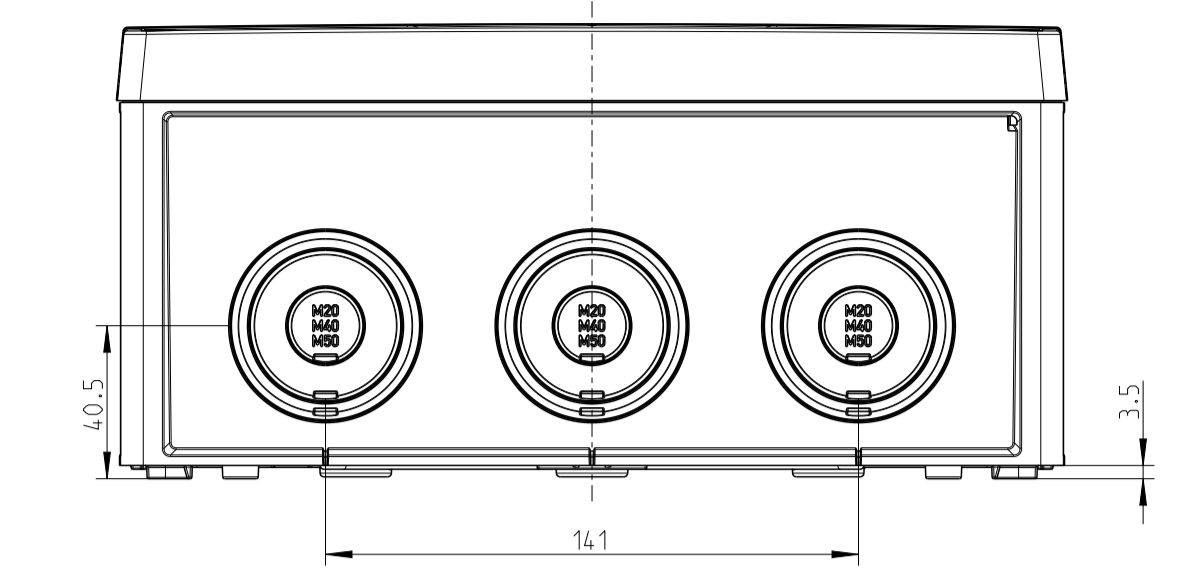


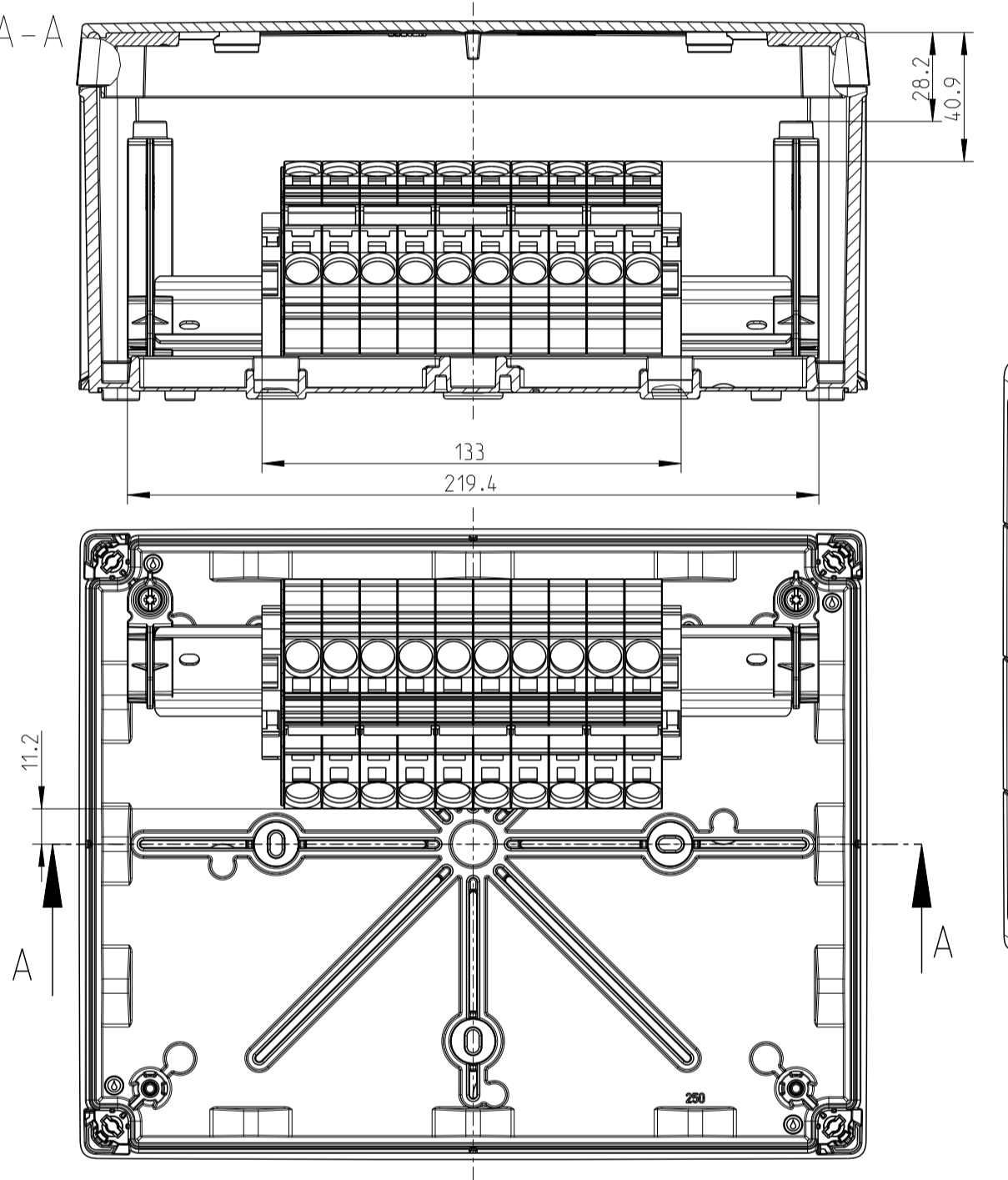
Abox-i 250-25<sup>2</sup>



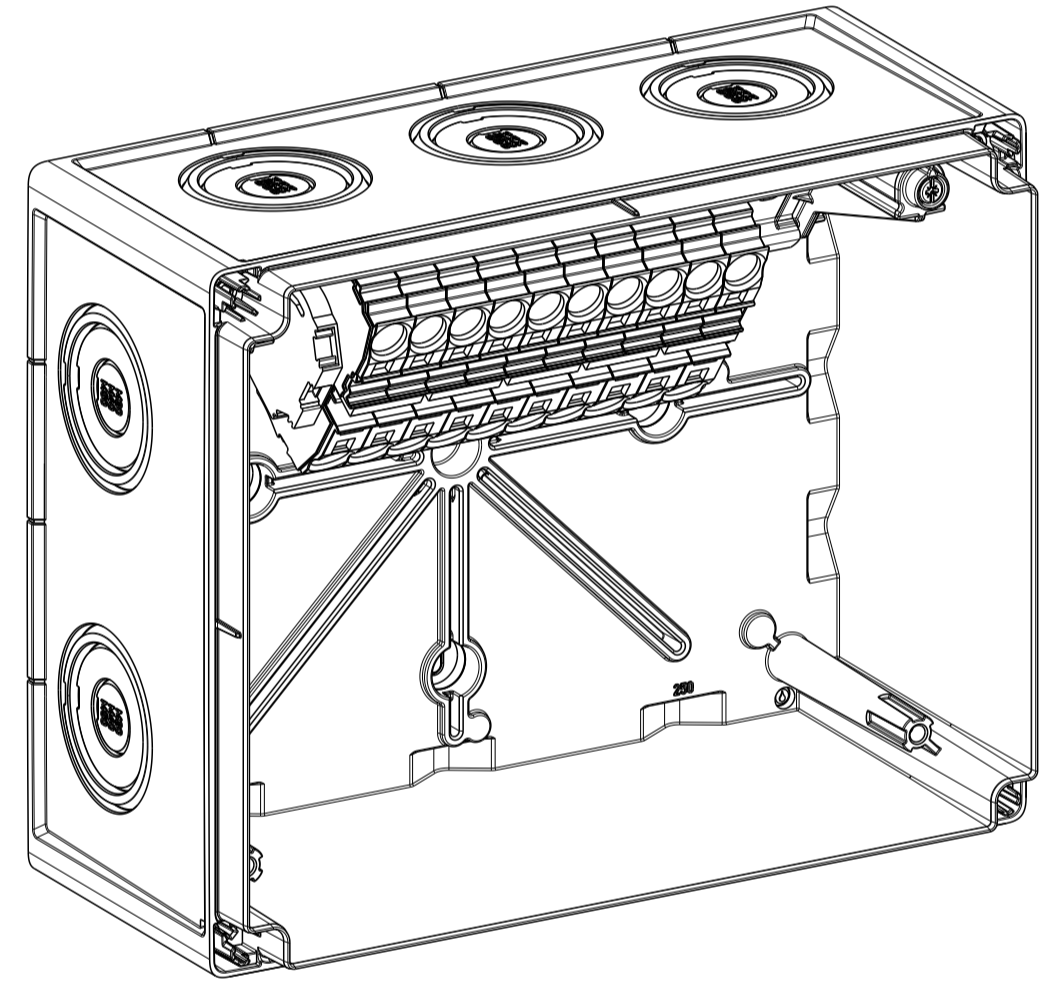
1:2



2:5

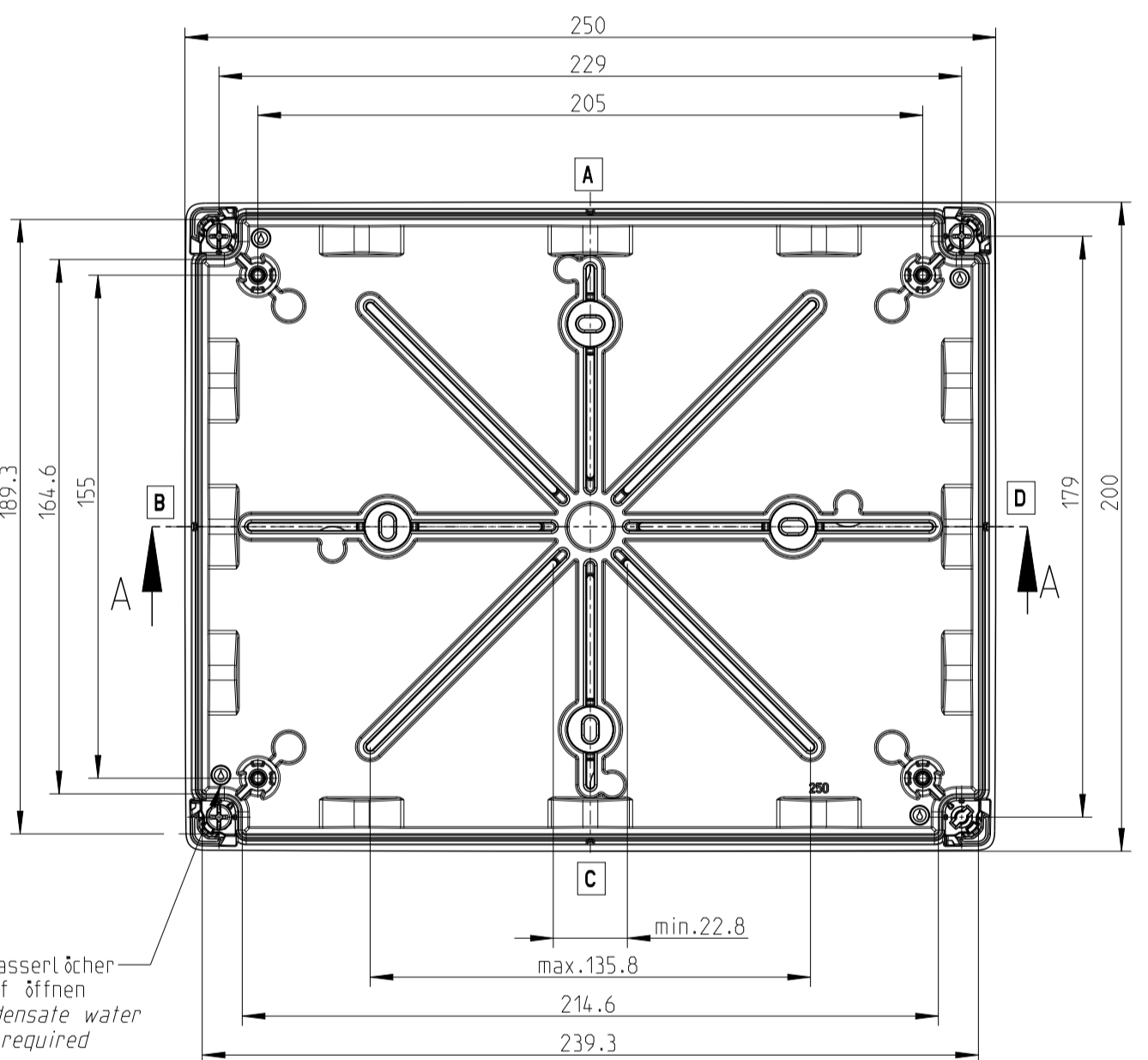


Abox-i SL-16<sup>2</sup>

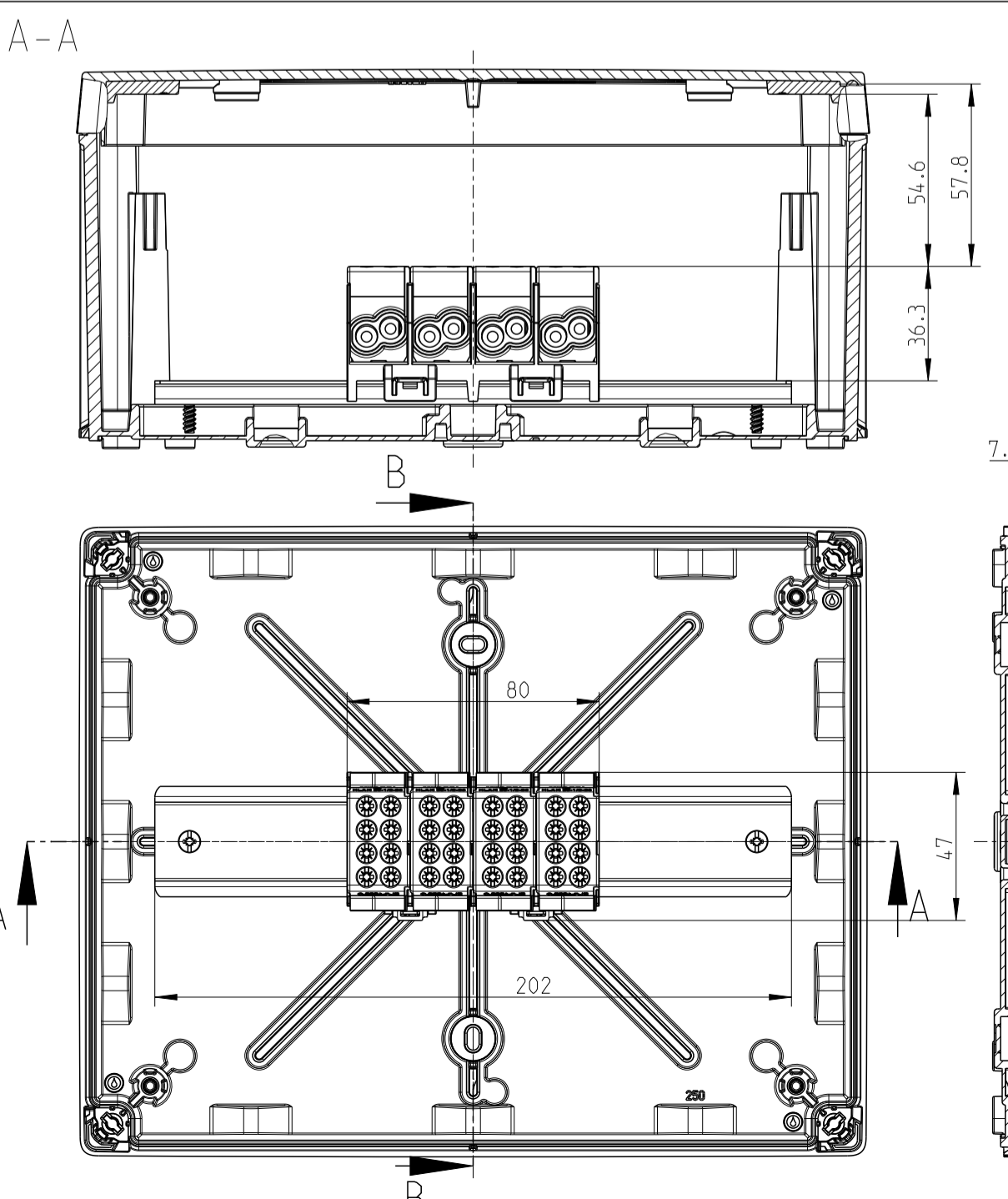
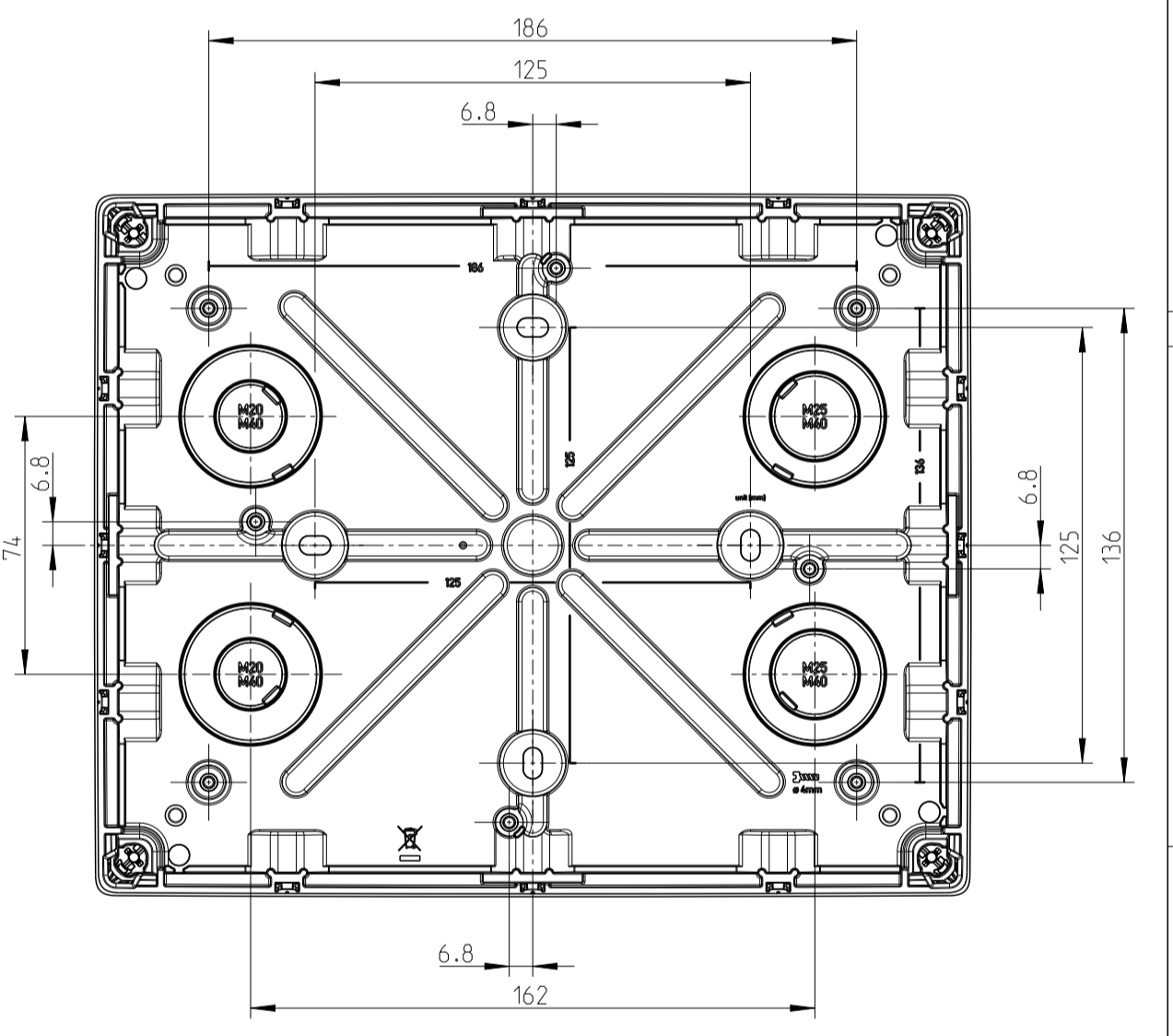
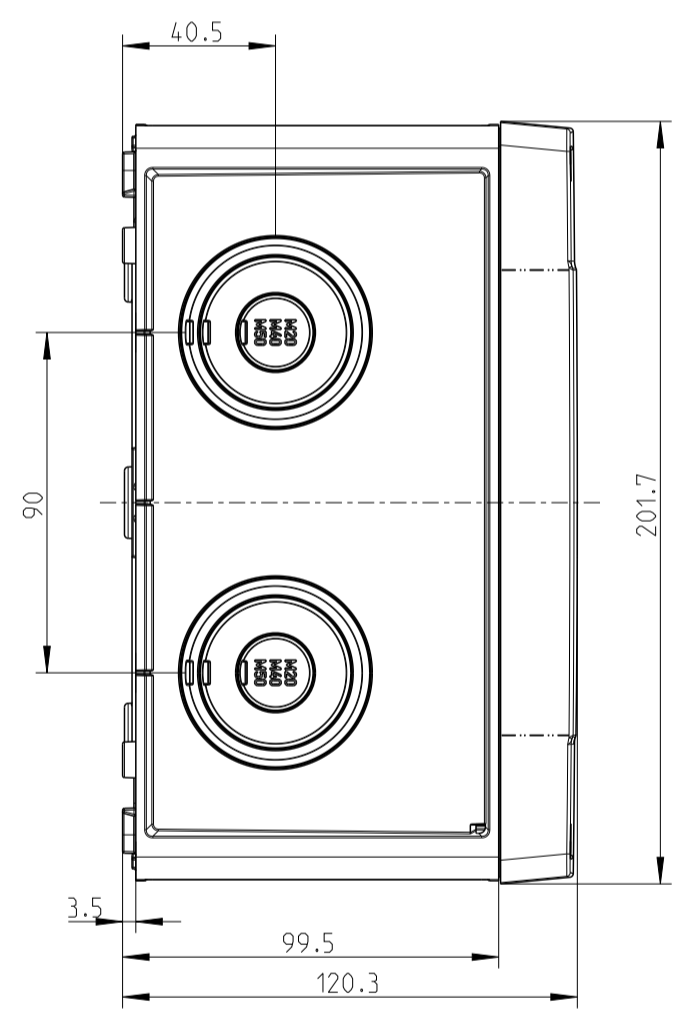


1:2

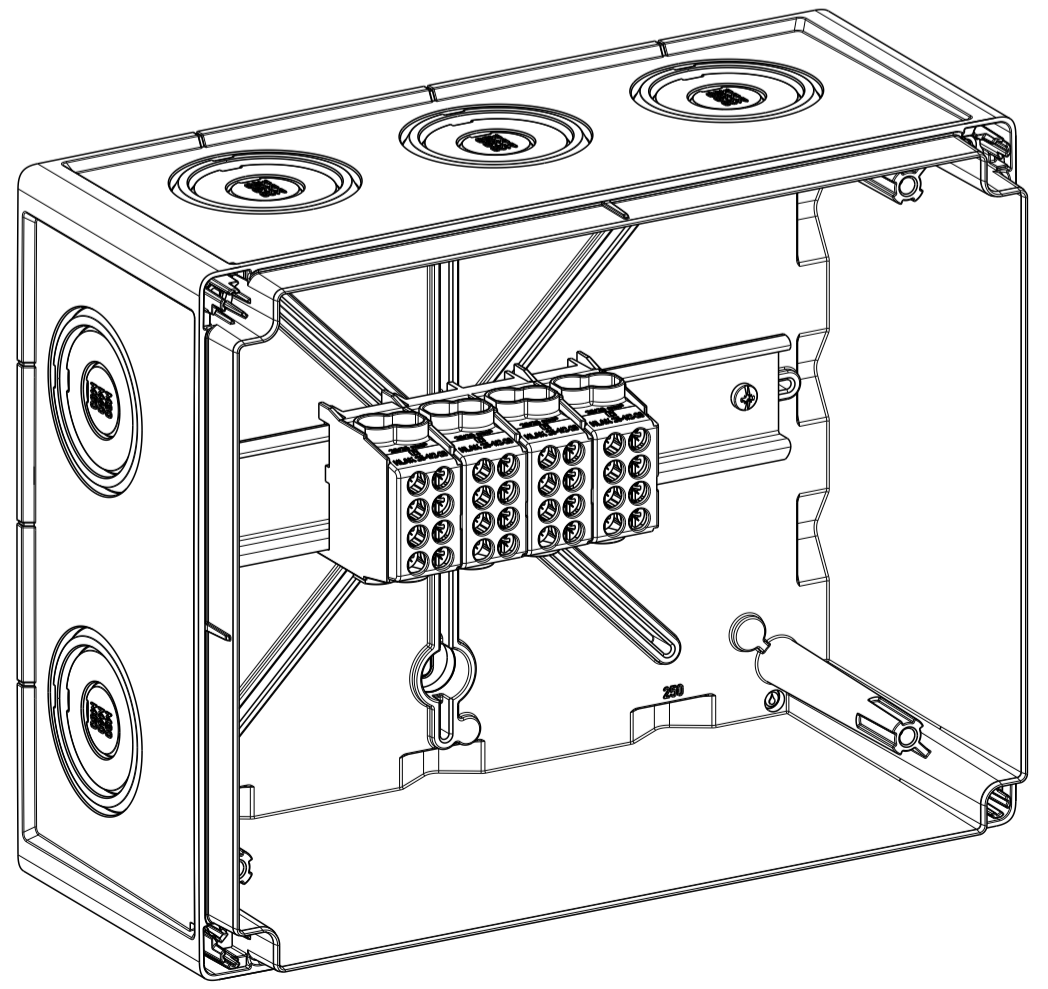
Innenansicht / interior view



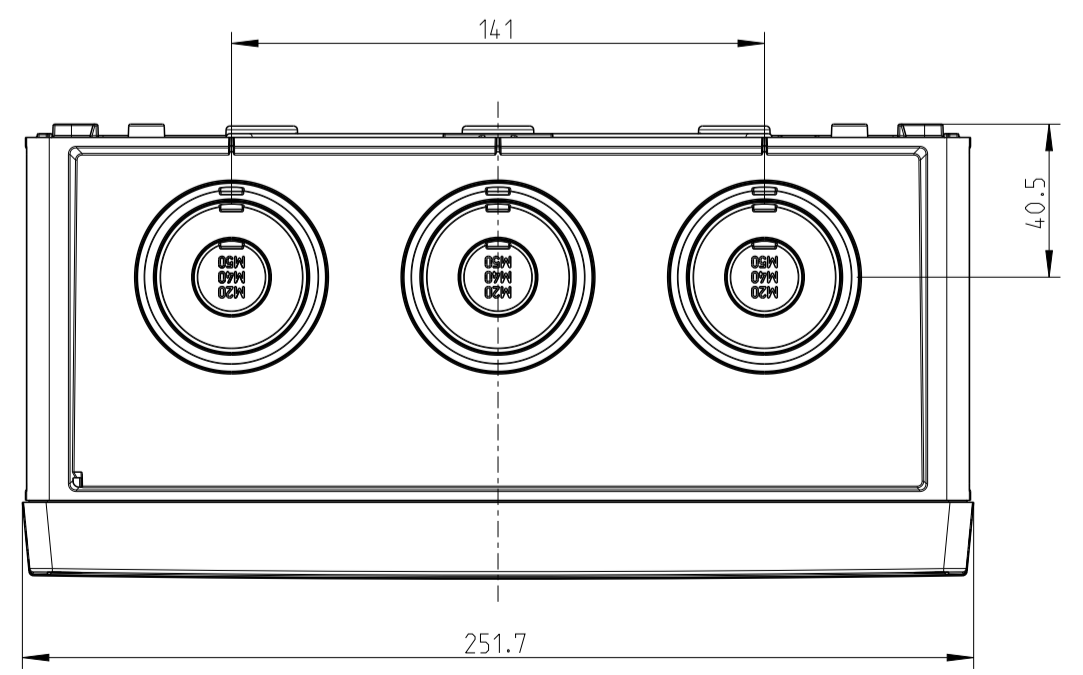
Kondenswasserlöcher  
bei Bedarf öffnen  
open condensate water  
holes as required



Abox HA 250



1:2



Fehlende Maße können dem DXF entnommen werden  
missing dimensions are provided in the DXF  
Schutzvermerk ISO 16016 beachten. Refer to protection notice ISO 16016. Maßstab 1:2