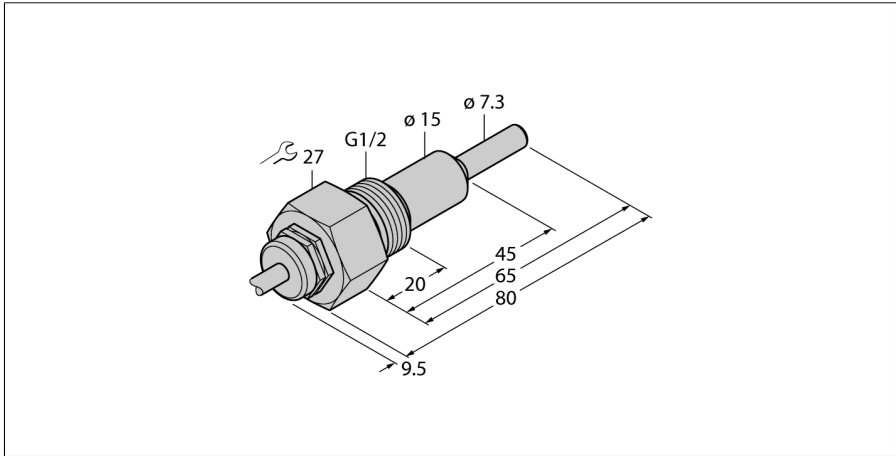


Strömungsüberwachung

Eintauchsensoren ohne integrierte Auswerteelektronik

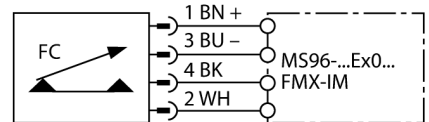
FCS-G1/2HC4-NAEX0/L065



- ATEX Kategorie II 1/2 G, Ex Zone 0
- ATEX Kategorie II 1 D, Ex Zone 20
- Ex-Sensor für flüssige Medien
- Kalorimetrische Funktionsweise
- Abgleich via Ex-Auswertegerät
- Anzeige via LED-Kette am Auswertegerät
- Sensor aus Hastelloy C4
- Sensorlänge 65 mm
- Kabelgerät
- 4-Drahtanschluss an ein Ex0-Auswertegerät

Typenbezeichnung FCS-G1/2HC4-NAEX0/L065
Ident-Nr. 6870355

Anschlussbild



Einbaubedingungen
Arbeitsbereich Wasser 1...100 cm/s
Arbeitsbereich Öl 3...200 cm/s
Bereitschaftszeit typ. 8 s (2...15 s)
Einschaltzeit typ. 2 s (1...13 s)
Ausschaltzeit typ. 2 s (1...15 s)
Temperatursprung-Reaktionszeit max. 12 s
Temperaturgradient ≤ 250 K/min
Medientemperatur -20...+60 °C

Funktionsprinzip

Die Funktion der Eintauch-Strömungssensoren basiert auf dem thermodynamischen Prinzip. Der Messfühler wird um einige °C gegenüber dem Strömungsmedium aufgeheizt. Fließt das Medium an dem Fühler vorbei, so wird die in dem Fühler erzeugte Wärme abgeführt. Die sich einstellende Temperatur wird gemessen und mit der Medientemperatur verglichen. Aus der gewonnenen Temperaturdifferenz kann für jedes Medium der Strömungszustand abgeleitet werden. Somit überwachen TURCK Strömungssensoren zuverlässig und verschleißfrei die Strömung von flüssigen oder gasförmigen Medien.

Wichtiger Hinweis Für Ex-Applikationen sind die in den entsprechenden Ex-Zertifikaten (ATEX, IECEx, UL etc.) niedergelegten Werte maßgeblich.

Kennzeichnung des Gerätes
Zündschutzart $\text{Ex II 1/2 G Ex ia IIC T6 Ga/Gb}$
Leistung $\text{Ex II 1 D Ex ia IIIC T105 °C Da}$
Innere Induktivitäten/Kapazitäten Gas Ex ia IIC; Staub Ex ia IIIC
Ex-Zulassung gem. Konf.-Bescheinigung ≤ 0.69 W
Schutzart vernachlässigbar klein
TÜV 99 ATEX 1517X
IP67

Bauform
Gehäusewerkstoff Metall, Hastelloy C4 (2.4610)
Sensor material Metall, Hastelloy C4 (2.4610)
max. Anziehdrehmoment Gehäusemutter 30 Nm
Elektrischer Anschluss PUR-Kabel blau
Leitungslänge 2 m
Kabelquerschnitt 4x 0.25 mm²
Druckfestigkeit 60 bar
Prozessanschluss G 1/2"

Strömungsüberwachung

Eintauchsensor ohne integrierte Auswerteelektronik

FCS-G1/2HC4-NAEX0/L065

Betriebsanleitung

Bestimmungsgemäße Verwendung

Dieses Gerät erfüllt die Richtlinie 2014/34/EU und ist gemäß EN 60079-0:2012 und EN 60079-11:2012 geeignet für den Einsatz im explosionsgefährdeten Bereich.

Für den bestimmungsgemäßen Betrieb sind die nationalen Vorschriften und Bestimmungen einzuhalten.

Einsatz in explosionsgefährdeten Bereichen gemäß Klassifizierung

Die Sensoren dürfen nur im Staub- oder Gasbereich eingesetzt werden

Installation / Inbetriebnahme

Die Geräte dürfen nur von qualifiziertem Personal aufgebaut, angeschlossen und in Betrieb genommen werden. Das qualifizierte Personal muss Kenntnisse haben über Zündschutzarten, Vorschriften und Verordnungen für Betriebsmittel im Ex-Bereich.

Prüfen Sie, ob die Klassifizierung und die Kennzeichnung auf dem Gerät für den Einsatzfall geeignet ist.

Dieses Gerät ist nur zum Anschluss an bescheinigte Exi Stromkreise gemäß EN 60079-0 und EN 60079-11 geeignet. Die maximal zulässigen elektrischen Werte sind zu beachten.

Nach Anschluss an andere Stromkreise darf der Sensor nicht mehr in Exi Installationen verwendet werden. Bei der Zusammenschaltung von (zugehörigen) Betriebsmitteln muß der "Nachweis der Eigensicherheit" durchgeführt werden (EN60079-14).

Einbau- und Montagehinweise

Vermeiden Sie statische Aufladungen an Kunststoffgeräten und Kabeln. Reinigen Sie das Gerät nur mit einem feuchten Tuch. Montieren Sie das Gerät nicht in den Staubstrom und vermeiden Sie Staubablagerungen auf den Geräten.

Falls die Geräte und Kabel mechanisch beschädigt werden können, sind sie entsprechend zu schützen. Sie sind zudem gegen starke elektromagnetische Felder abzuschirmen.

Die Anschlussbelegung und die elektrischen Kenngrößen entnehmen Sie bitte der Geräte Kennzeichnung oder dem technischen Datenblatt. Entfernen Sie, um Verschmutzung zu vermeiden, Gehäuseabdeckungen, evtl. vorhandene Verschlussstopfen der Kabelverschraubungen bzw. der Stecker erst unmittelbar vor dem Einführen von Leitungen bzw. dem Aufschrauben der Kabeldose.

Besondere Bedingungen für den sicheren Betrieb

Gerät muss vor jeglicher mechanischer Beschädigung geschützt werden.

Instandhaltung / Wartung

Reparaturen sind nicht möglich. Die Zulassung erlischt durch Reparaturen oder Eingriffe am Gerät die nicht vom Hersteller ausgeführt werden.

Die wichtigsten Daten aus der Herstellerbescheinigung sind aufgeführt.