

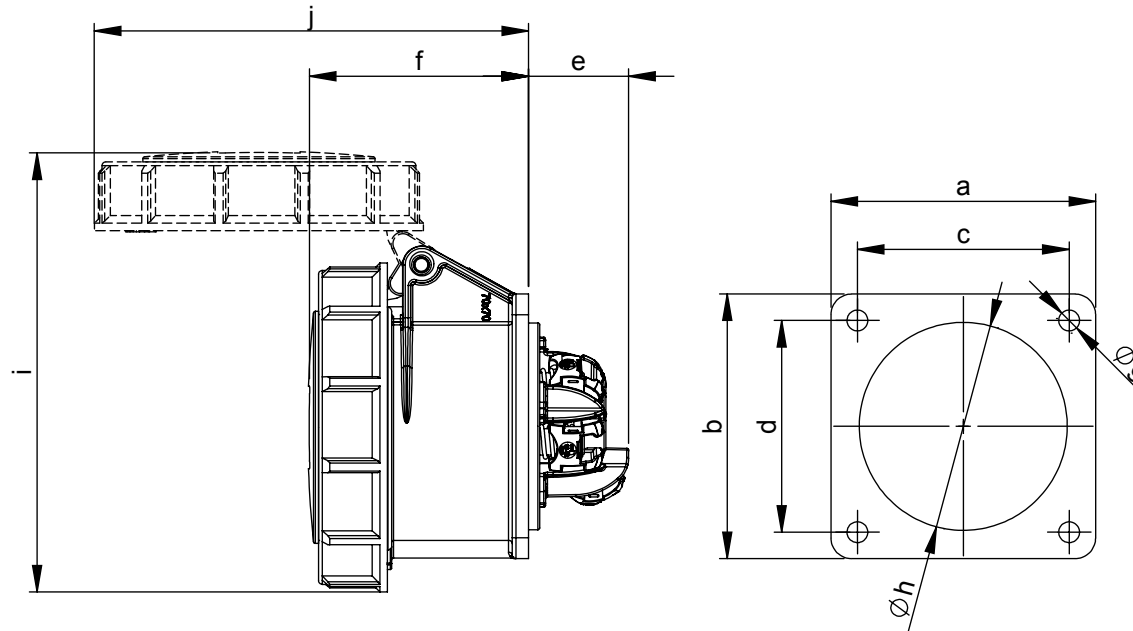
Maßskizze / dimensional drawing

Benennung: **Anbausteckdose gerade IP67 70x70 TT**

description: **Flanged socket straight IP67 70x70 TT**

Teilenummer / part number: **3132-*tff70, 3152-*tff70, 3252-*tff70**

PCE



Ampere	16			32		
Pole	3	4	5	3	4	5
a x b [mm]	70	-	70	-	-	70
c x d [mm]	56	-	56	-	-	56
e [mm]	27	-	27	-	-	27
f [mm]	56	-	59	-	-	71
g [mm]	5,5	-	5,5	-	-	5,5
h [mm]	43	-	55	-	-	58
i [mm]	102	-	117	-	-	130
j [mm]	101	-	115	-	-	136