

Kraftform Edelstahl Schraubendreher VDE



EAN:	4013288122162	Abmessung:	223x33x33 mm
Teilenr:	05022732001	Gewicht:	69 g
Artikel-Nr:	3160 i VDE	Ursprungsland:	CZ
		Zolltarifnr.:	82054000

- Isolierte VDE Edelstahlklingen für sicheres Arbeiten bis 1.000 Volt
- Mehrkomponentiger Kraftform Griff für hohe Arbeitsgeschwindigkeiten und ergonomisches Verschrauben
- Mit Werkzeugfinder Take it easy: Farbkenzeichnung nach Profilen und Größenstempelung
- Mit Sechskantabrollschutz gegen Wegrollen
- Konische Schneide, Lasertip-Spitze, Edelstahl gegen Fremdrostgefahr

Hochwertiger Kraftform Plus VDE Schraubendreher aus Edelstahl. Die Edelstahlwerkzeuge von Wera sind vakuummeisgehärtet und verfügen damit über die für Verschraubungen benötigten Härten und Festigkeitswerte. Der industrielle Einsatz ist ohne Einschränkungen möglich. Die Stückprüfung der Kraftform Stainless VDE Schraubendreher im Wasserbad bei 10.000 Volt gemäß DIN EN 60900 (IEC 60900) garantiert sicheres Arbeiten unter Spannung bis 1.000 Volt. Auch bei extremen Einsatzbedingungen ist durch die geprüfte Kaltschlagfestigkeit bei -40 °C die Sicherheit gewährleistet. Mehrkomponentiger Kraftform Griff für schnelles und schonendes Arbeiten. „Take it easy“ Werkzeugfinder mit Farbkenzeichnung nach Profilen und Größenstempelung – zum einfachen und schnellen Finden des benötigten Werkzeugs. Der Sechskantabrollschutz verhindert lästiges Wegrollen am Arbeitsplatz.



Weblink

https://products.wera.de/de/werkzeuge_fuer_elektroinstallateure_kraftform_edelstahl_schraubendreher_vde_3160_i_vde.html

Wera - 3160 i VDE
 05022732001 - 4013288122162

Wera Werkzeuge GmbH
 Korzter Straße 21-25
 D-42349 Wuppertal
 Tel: +49 (0)2 02 / 40 45-0
 E-Mail: info@wera.de

Kraftform Edelstahl Schraubendreher VDE

Wera Edelstahlwerkzeuge.



Warum sieht man eigentlich so oft Edelstahlelemente mit Rostbefall? Ein Grund: Häufig wird mit Werkzeug aus „normalem“ Stahl verschraubt, das Fremdrost erzeugen kann. Das ist ärgerlich. Wir waren überzeugt, dass man das verhindern kann. Durch Schraubwerkzeuge, die ebenfalls aus Edelstahl sind und die notwendige Industriestandard-Härte haben. Fremdrostbefall wird verhindert, eine spezielle Vakuumeishärtung sorgt für die notwendige Härte. In VDE-Ausführung.



Lösung des Fremdrostproblems: Edelstahl mit Edelstahl verschrauben! Wera Edelstahl Werkzeuge werden aus Edelstahl gefertigt, wodurch der unansehnliche Fremdrost vermieden wird.

Stückgeprüft



Die Stückprüfung bei 10.000 Volt gemäß IEC 60900 garantiert sicheres Arbeiten unter Spannung bis 1.000 Volt.

Vakuumeishärtung



Die Edelstahlwerkzeuge von Wera sind vakuumeisgehärtet und verfügen damit über die für Verschraubungen benötigten Härten und Festigkeitswerte. Der industrielle Einsatz ist ohne Einschränkungen möglich.

Lasertip



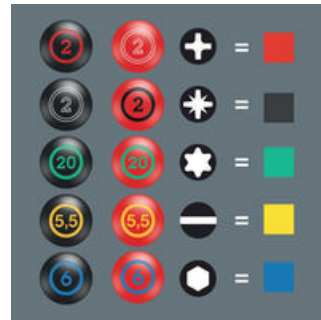
Mittels eng fokussiertem Laserlicht wird eine scharfkantige Oberflächenstruktur erzeugt. Die Laserbehandlung bewirkt eine Härte der Spure von bis zu 1000 HV 0,3. Wera Lasertip krallt sich im Schraubenkopf fest und verhindert das Herausrutschen aus dem Schraubenkopf. Bei Schlitz, Phillips und Pozidriv.

Verringerte Anpresskraft



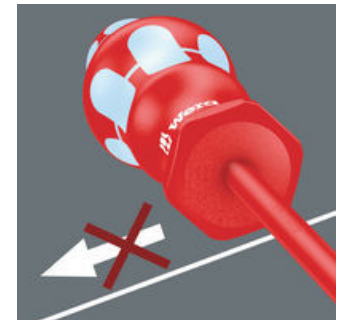
Wera Lasertip verringert die benötigte Anpresskraft und erhöht die Kraftübertragung. Das Schrauben wird sicherer und komfortabler.

Take it easy Werkzeugfinder



Schraubendreher Take it easy: Farbkenzeichnung nach Profilen und Größenstempelung.

Abrollschutz



Der Sechskantabrollschutz erschwert lästiges Wegrollen am Arbeitsplatz. Damit hört die Suche nach heruntergefallenem Werkzeug auf.

Weblink







https://products.wera.de/de/werkzeuge_fuer_elektroinstallateure_kraftform_edelstahl_schraubendreher_vde_3160_i_vde.html

Wera - 3160 i VDE
05022732001 - 4013288122162

Wera Werkzeuge GmbH
Korzter Straße 21-25
D-42349 Wuppertal
Tel: +49 (0)2 02 / 40 45-0
E-Mail: info@wera.de

Kraftform Edelstahl Schraubendreher VDE

Weitere Varianten dieser Produktfamilie:

	 mm	 mm	 mm	 mm	 inch	 mm
05022729001 ¹⁾	0,5	3,0	80	81	1/8	3 1/8
05022730001	0,6	3,5	100	81	9/64	4
05022731001	0,8	4,0	100	98	5/32	4
05022732001	1,0	5,5	125	98	7/32	5

1) kein Lasertip

Weblink

https://products.wera.de/de/werkzeuge_fuer_elektroinstallateure_kraftform_edelstahl_schraubendreher_vde_3160_i_vde.html

Wera - 3160 i VDE
05022732001 - 4013288122162

Wera Werkzeuge GmbH
Korzter Straße 21-25
D-42349 Wuppertal
Tel: +49 (0)2 02 / 40 45-0
E-Mail: info@wera.de