

Produktdatenblatt

Art. Nr. 41.427.1034.1

Konfektionierte Leitung RST08I3/2KS-S 75 10SW

RST08i3/2 Anschlussleitung Stecker - freies Ende, 2-polig, konfektioniert mit Schraubtechnik, Anwendung 250V/400V, 6A, Kabeltyp H05RN-F, Länge 1,0m, Leiterquerschnitt 0,75mm², Kodierfarbe schwarz



Art. Nr.	41.427.1034.1
EAN	4049088517709
Bestelleinheit	150 Stück

Zulassungen

Technische Daten
Hinweis

Hinweis	Die Gesamtlänge kann um bis zu + / - 3 % abweichen.
---------	---

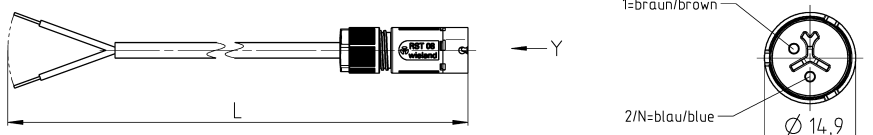
Technische Zeichnung

1
2
3
4
5
6

100
 Die Zeichnung ist als Entwurf zu betrachten. Änderungen sind jederzeit möglich.
 This drawing is to be regarded as a design. Changes are possible at any time.
 100
 Diese Zeichnung ist als Entwurf zu betrachten. Änderungen sind jederzeit möglich.
 This drawing is to be regarded as a design. Changes are possible at any time.

100
 Diese Zeichnung ist als Entwurf zu betrachten. Änderungen sind jederzeit möglich.
 This drawing is to be regarded as a design. Changes are possible at any time.

H05RN-F 2X0,75
schwarz/black




Aderenden ultraschallverdichtet
wire ends ultrasonically welded

SteckerTeil, schwarz
male connector, black

1-braun/brown
2/N=blau/blue

Y 2:1
Ø 14,9

Teile-Nr. part-no.	L	Beispiel (Farbe: schwarz) example (colour: black)	Typ type
41.427.XX34.1	XX in dm-Schritten	41.427.1034.1 = 10dm/L = 1000mm	RST0812KS-S 75 10SW
Weitere Daten siehe KATALOG oder eKATALOG. Additional data see CATALOG or eKATALOG.		www.wieland-electric.com eshop.wieland-electric.com	
Tolerierung Size ISO 14.05 © / Tolerance system Size ISO 14.05 ©. <input type="checkbox"/> yes; <input checked="" type="checkbox"/> Steifverfalls- und Deklarationsliste nach DIN 50070 ist einzuhalten. (This ISO-standard describes the envelope principle. According to the envelope principle the deviations of form and parallelism are limited by the size tolerances.) Conformity with Wieland document WN 5300010 (a list of prohibited / delectable hazardous substances) to be declared.			
Freitoleranz nach General tolerance		AD - Zeichnung, keine manuellen Änderungen AD - drawing, no manual modifications allowed	1 Verwendung 1 Use
Blatt: 1 von 1 Sheet: 1 of 1			
Werkstoff / Material 1.1 Val.		Tag/Date 30.08.2018 Duetsch T	Zeichnung Nr. / Drawing No. T 41.427.0534.1 13K
Maßstab in mm / Dimensions are in mm			
Ersatz Nr. / Replacement no. Konvention/Titel RST0812		KONFEKT. LEITUNG Steckermale - freies Ende/free end Schraubausführung/screw connection 0,75mm ²	
Index Änderung / Revision		 www.wieland-electric.com	

Kodierung/coding C1
 250V/400V
 ohne Kontaktabdichtung/without contact seal

Duetsch_41_427_0534_1_13K-AA-0491_sheet_1 CADW40317Duetsch 2018-08-03TOP:SB:30 1.000 3

GU-MEE-07114 a