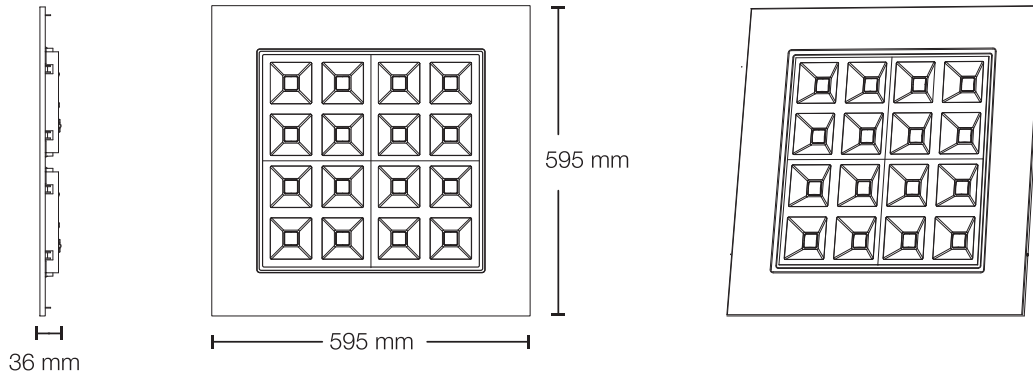


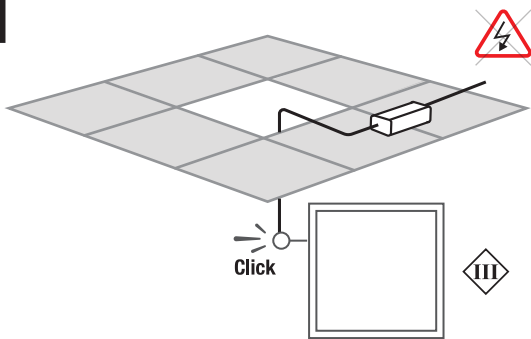
SLC FOCUS

220-240V, 50/60Hz, 30W

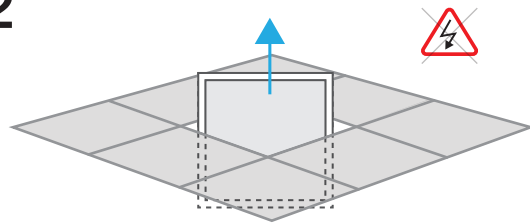
SLC
Scandinavian
Lighting Concept



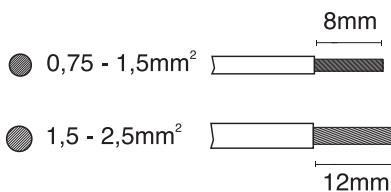
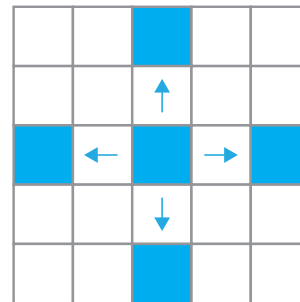
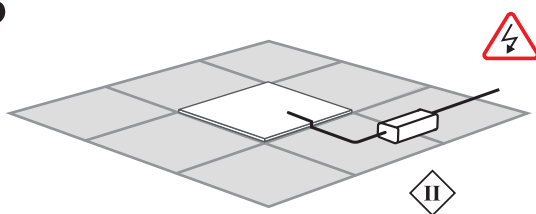
1



2



3



NO: Må installeres av godkjent installatør
EN: Only to be installed by an authorized electrician
DE: Nur von einer autorisierten Elektrofachkraft installieren lassen
FI: Asenna vain valtuutettu sähköasentaja
FR: Seulement pour être installé par un électricien autorisé
IS: Aðeins skal setja upp af viðurkenndum rafvirkni
ES: Solo para ser instalado por un electricista autorizado.
IT: Solo per essere installato da un elettricista autorizzato



NO: Slå av strømmen før montering
EN: Power off before installing
DE: Schalten Sie vor der Installation die Stromversorgung aus
FI: Katkaise virta ennen asennusta
FR: Couper le courant avant d'installer
IS: Slökktu á orku áður en þú setur upp
ES: Apague la alimentación antes de instalar
IT: Spegner e l'alimentazione prima di installare