

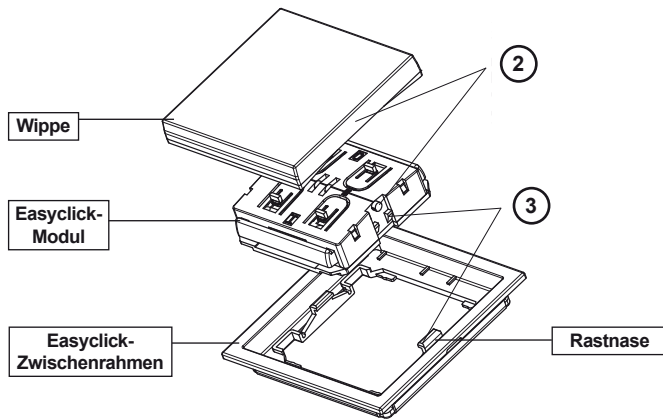
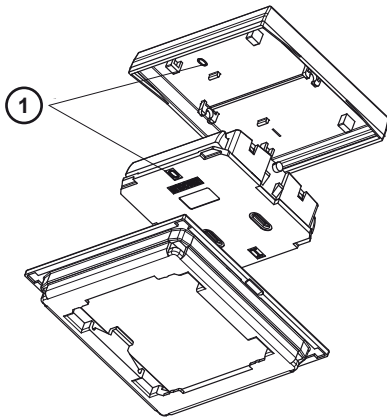
1. Allgemeines

Die grün nachleuchtenden Easyclick-Zwischenrahmen werden zur Nachrüstung von AURA Easyclick-Wandsendern verwendet. Sie können einfach ausgetauscht werden.

Nachleuchtende Leuchtkristalle (frei von jeder Radioaktivität) werden durch das Tageslicht aufgeladen. Die beste Aufladung erfolgt mit Sonnenlicht, oder Licht mit einem hohem UV-Anteil. Die so aufgenommene Energie wird in der Dunkelheit in Form von sichtbarem Licht wieder abgegeben.

Richtwert: Nach einer mittelstarken Belichtung (400 Lux) von 20 Minuten mit einer Lampe (z. B. Normlichtart D65) ist nach 12 Stunden das abgegebene Licht immer noch heller, als die Sichtbarkeitsgrenze (0,3 mCd/m²).

2. Abbildung



Vorhandenen Easyclick-Zwischenrahmen entfernen:

- ③ Auf der Unterseite des Wandsenders den Zwischenrahmen durch Herausdrücken des Easyclick-Moduls, oder durch Lösen der Rastnase (z. B. Schraubendreher) entfernen.

Nachleuchtenden Easyclick-Zwischenrahmen einsetzen:

- ① Kennzeichnung 0 u. 1 auf Unterseite des Moduls und der Wippe beachten.
- ② Wippe mit Easyclick-Modul verrasten.
- ③ Zwischenrahmen mit Easyclick-Modul verrasten.

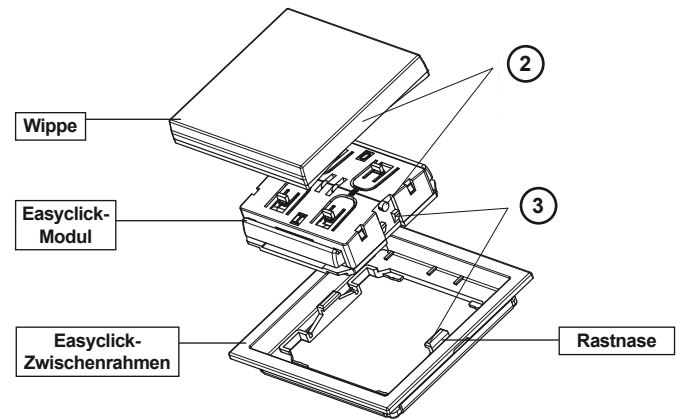
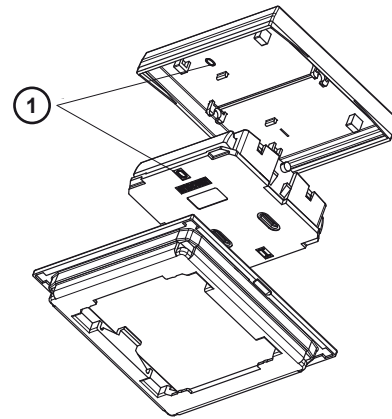
1. Allgemeines

Die grün nachleuchtenden Easyclick-Zwischenrahmen werden zur Nachrüstung von AURA Easyclick-Wandsendern verwendet. Sie können einfach ausgetauscht werden.

Nachleuchtende Leuchtkristalle (frei von jeder Radioaktivität) werden durch das Tageslicht aufgeladen. Die beste Aufladung erfolgt mit Sonnenlicht, oder Licht mit einem hohem UV-Anteil. Die so aufgenommene Energie wird in der Dunkelheit in Form von sichtbarem Licht wieder abgegeben.

Richtwert: Nach einer mittelstarken Belichtung (400 Lux) von 20 Minuten mit einer Lampe (z. B. Normlichtart D65) ist nach 12 Stunden das abgegebene Licht immer noch heller, als die Sichtbarkeitsgrenze (0,3 mCd/m²).

2. Abbildung



Vorhandenen Easyclick-Zwischenrahmen entfernen:

- ③ Auf der Unterseite des Wandsenders den Zwischenrahmen durch Herausdrücken des Easyclick-Moduls, oder durch Lösen der Rastnase (z. B. Schraubendreher) entfernen.

Nachleuchtenden Easyclick-Zwischenrahmen einsetzen:

- ① Kennzeichnung 0 u. 1 auf Unterseite des Moduls und der Wippe beachten.
- ② Wippe mit Easyclick-Modul verrasten.
- ③ Zwischenrahmen mit Easyclick-Modul verrasten.