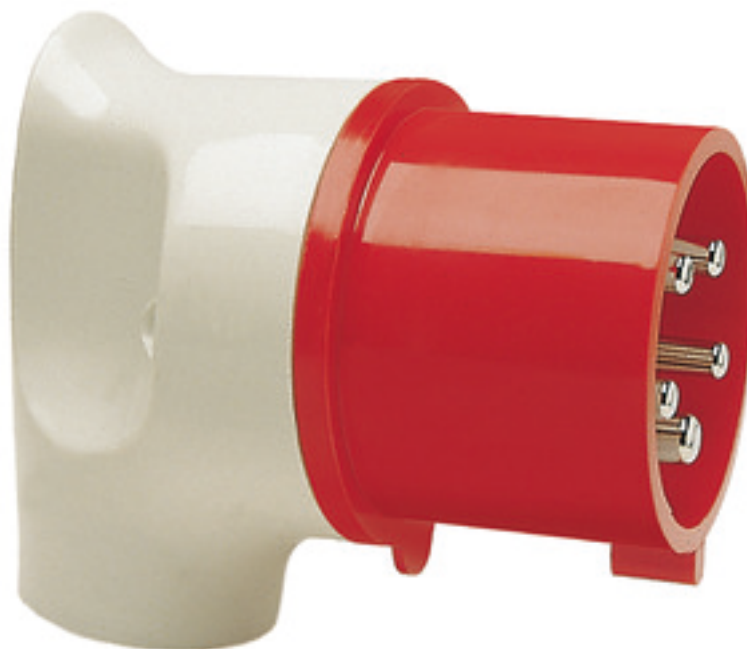


Winkelstecker - mit nach innen gewölbter Einführungsstülpe



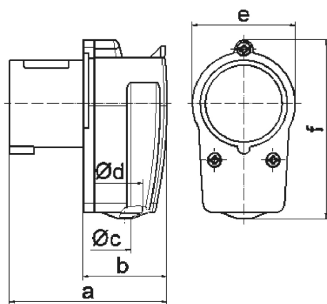
Artikelbeschreibung	
BALS-Art.-Nr	2300-BE
EAN	4024941945660
Produktgruppe	Winkelstecker
Stromstärke	32A
Polzahl	5p
Polzahl	3P+N+PE
Lage des Schutzkontaktes	6h
Spannung	200/346 bis 240/415V

Artikelbeschreibung	
Frequenz	50 und 60Hz
Schutzart	IP44
Kennfarbe	rot
Anschluss technik	mit Schraubklemme
Maximaler Leiterquerschnitt	6,0 qmm
Kabeleinführung	Knickschutztülle
Geräte-Höhe	101mm
Geräte-Tiefe	116mm
Gehäusematerial	Polyamid
Kontakte	Der Kontaktträger ist aus Polyamid, Die Kontakte sind Messing vernickelt

sonstige technische Eigenschaften	
	Die Kabeleinführung erfolgt über eine nach innen gewölbte Einführungstülle

Logistikdaten	
Einzelgewicht	0.24 kg / Stück
Verpackungsart	Tüte
Inhaltsmenge	1 ST
EAN	4024941945660
Länge	116 mm
Höhe	101 mm

Logistikdaten	
Gewicht	0.241 kg
Verpackungsart	Karton
Inhaltsmenge	10 ST
EAN	4024941945677
Länge	295 mm
Breite	185 mm
Höhe	215 mm
Gewicht	2.564 kg
Volumen	9'975 ccm



2 MB 12

Ampere	16	16	16	32			
Polzahl	3	4	5	5			
a	80,0	85,0	96,0	116,0			
b	44,0	49,0	59,0	70,0			
c ø	6,5	6,5	8,0	10,0			
d ø	18,0	18,0	18,0	25,0			
e	51,0	57,0	64,0	-			
f	90,0	95,0	74,0	101,0			
Leiter mm ² min	1	1	1	2,5			
Leiter mm ² max	2,5	2,5	2,5	6			