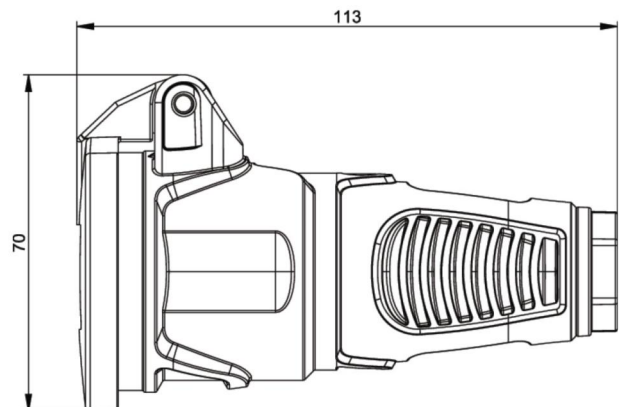


PCE Datenblatt

Artikel-Nr.	2412-shucw
Bezeichnung	Taurus2 Gummi-Kupplung KD fb SH DW IP54 (schwarz/grün)
Langbeschreibung	Schutzkontaktkupplung Serie TAURUS2 - Gummi mit Klappdeckel Farbe (Haube/Ring/Deckel): schwarz/grün/schwarz, mit Dichtwulst Material (Haube/Kontakträger): TPE/PA6 Schutzkontaktssystem: franz./belg. mit Shutter 16A / 250V AC / 3p (2P+E), Schutzart: IP54
Ursprungsland	AT
Zolltarifnummer	85366990
Nettogewicht	0,094 kg
Verpackungsmenge	20
Mindestbestellmenge	200

ETIM 7.0	EC001327
Ausführung	Schutzkontaktstift
Werkstoff	Gummi
Werkstoffgüte	Thermoplast
Für "erschwerte Bedingungen" (nach VDE)	Ja
Schutzart (IP)	IP54
Steckrichtung	gerade
Anschluss technik	Schraubklemme
Farbe	schwarz
Polzahl	3
Nennspannung	250 V
Nennstrom	16 A

K (Kabel Ø)	6-13 mm
Leitung flexibel	1-2,5 mm ²
Kontaktschrauben	80 Ncm
Zugentlastung	110 Ncm
Abmantelungslänge	30 mm
Abisolierlänge	7 mm


www.manufacturer-safety.info