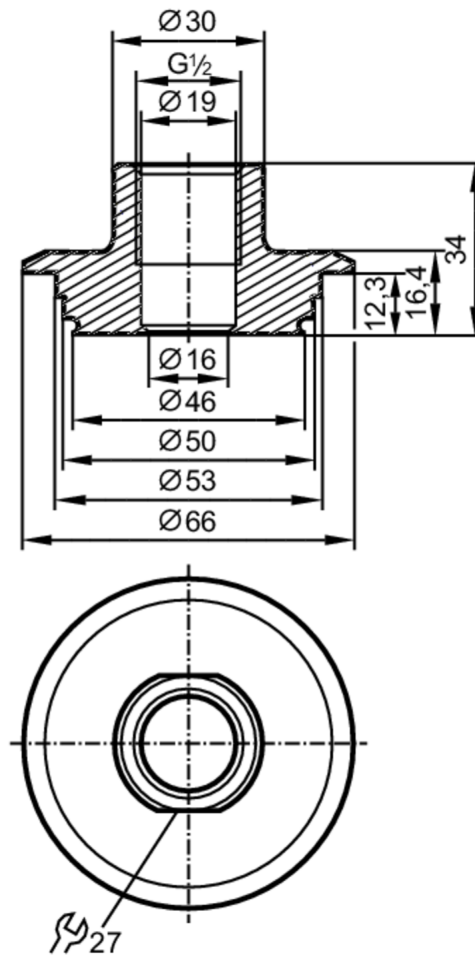


E43306



Prozessadapter Varivent

ADAPT G1/2-VARIVENT D50



EC 1935/2004 EHEDG Certified FCM FDA

Einsatzbereich

Druckfestigkeit [bar] 25

Mechanische Daten

Gewicht [g] 367

Werkstoffe 1.4435 (Edelstahl / 316L)

Sensorikanschluss G 1/2

Prozessanschluss Varivent Form F, DN25 (1"), D = 50

Oberflächenbeschaffenheit
Ra/Rz der
medienberührenden Flächen 0,4 / 4

Bemerkungen

Verpackungseinheit 1 Stück