

**Protidešťová žaluzie  
pro tepelná čerpadla vzduch/voda**

**340 220 / RSG 500  
RSG 500 / 80487 150**

**Ochranná mreža proti dažďu  
pre tepelné čerpadlá voda/vzduch**

**340 230 / RSG 600  
RSG 600 / 80487 154**

**340 240 / RSG 700  
RSG 700 / 80487 158**

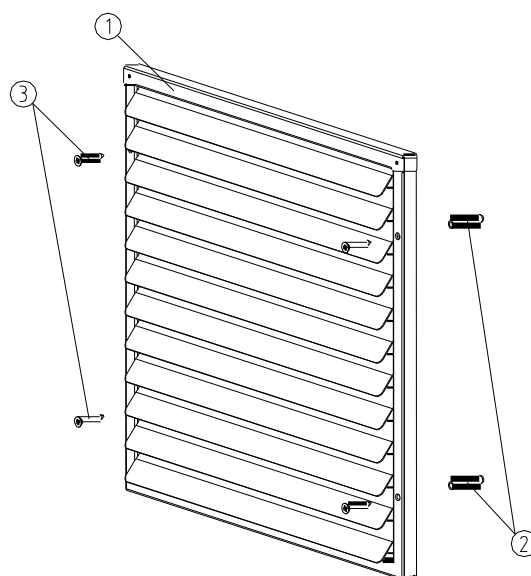
**340 250 / RSG 800  
RSG 800 / 80487 162**

**358 290 / RSG 900  
358 250 / RSG 1500**

Montážní návod / Montážny pokyn

452134.66.10

**Náčrt konstrukce / Náčrt usporiadania:**



Poz. / Pol.	Označení / Názov	RSG 500 - 700	RSG 800	RSG 900	RSG 1500
1	Ochranná mříž / Ochranná mreža	1 ks / 1 kus	1 ks / 1 kus	1 ks / 1 kus	1 ks / 1 kus
2	Hmoždinka 6x30 / Hmoždinky 6x 30	4 ks / 4 kusy	6 ks / 6 kusov	8 ks / 8 kusov	14 ks / 14 kusov
3	Šroub 5x70 / Skrutky 5 x 70	4 ks / 4 kusy	6 ks / 6 kusov	8 ks / 8 kusov	14 ks / 14 kusov

### Všeobecná upozornění:

Protidešťová žaluzie slouží u otvorů ve zdi nad úrovní půdy k optickému zakrytí a k ochraně vzduchového potrubí před povětrnostními vlivy.

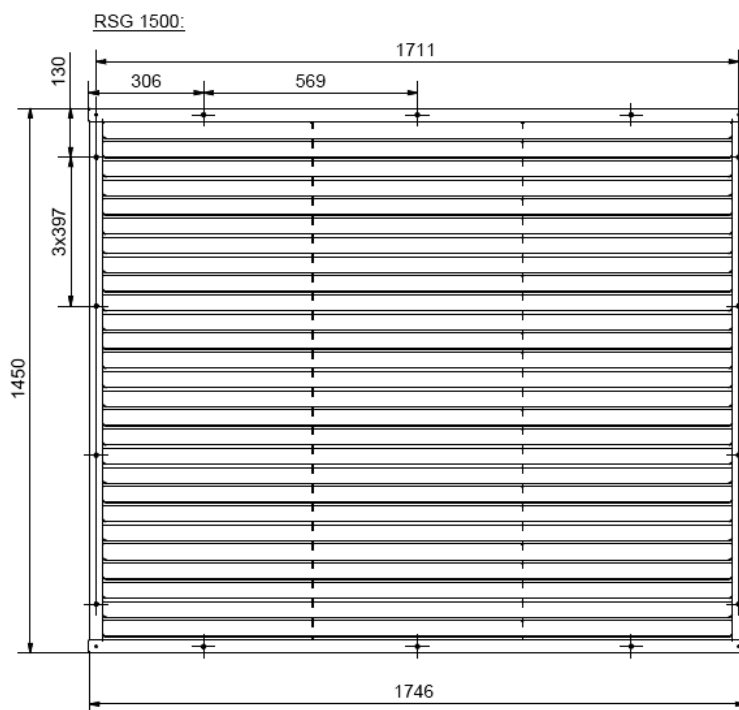
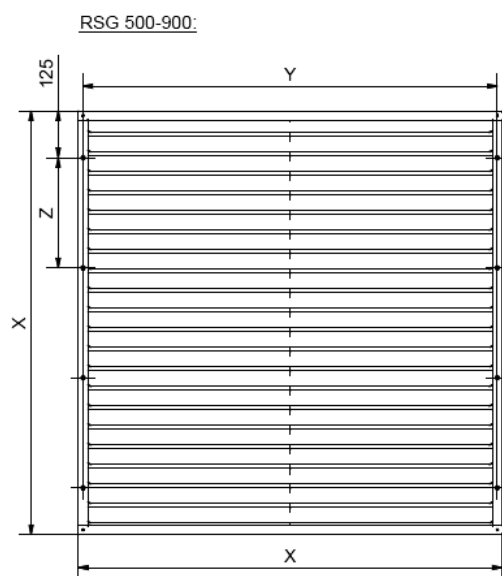
Je připevněná na vnější straně stěny domu, a proto ji lze použít bez ohledu na typ vedení vzduchu.

### Všeobecné upozornenia:

Ochranná mreža proti dažďu slúži pri otvoroch v stene nad úrovňou terénu na optické prekrytie a na ochranu vzduchového kanála pred poveternostnými vplyvmi.

Pripevňuje sa na vonkajšiu stranu steny domu, a preto ju môžete použiť bez ohľadu na typ vedenia vzduchu.

### Rozměrový náčrt / Rozmerový náčrt:



Velikost / Veľkosť	X	Y	Z
RSG 500	650	625	400
RSG 600	750	725	500
RSG 700	840	815	590
RSG 800	920	895	2x335
RSG 900	1128	1103	3x293

**Pořadí montáže (viz náčrt konstrukce):**

1. Ve středu průchodu stěnou vyvrtejte otvory pro hmoždinky Ø6 podle rozměrového nákresu. Vsuňte hmoždinku (poz.02).
2. Připevněte protidešťovou žaluzii ke stěně pomocí šroubů (poz.03).
3. Mříž lze ke stěně utěsnit těsnicí hmotou odolnou proti povětrnostním vlivům (např. silikonem).

**Dodatečné práce:**

Na ochranu proti drobným živočichům a listí lze mezi stěnu a protidešťovou žaluzii namontovat dodatečně drátěnou mříž. Volný průřez mříže musí být nejméně 80%. Případnou ochranu proti vloupání musí zajistit zákazník.

**Poradie montážnych krokov (pozri náčrt usporiadania):**

1. V strede stenovej priechodky vyvrtajte otvory pre hmoždinky Ø6 podľa rozmerového náčrtu. Zastrčte hmoždinky (pol. 02).
2. Ochrannú mrežu proti dažďu upevnite na stenu pomocou skrutiek (pol. 03).
3. Za účelom ochrany pred poveternostnými vplyvmi môžete mrežu utesniť k stene tmelom odolným voči poveternostným vplyvom (napr. silikón).

**Doplnkové práce:**

Na ochranu pred drobnými zvieratami a listami môžete medzi stenu a ochrannú mrežu proti dažďu pripevniť aj drôtené pletivo. Volný prierez mreže musí byť minimálne 80 %. Na mieste inštalácie musí byť zabezpečená prípadne potrebná ochrana proti vlámaniu.