

Produktdatenblatt

Art. Nr. 96.054.6054.3

Geräteanschluss RST25i5 S1 M90V BG03

RST25i5 Geräteanschluss (90° gewinkelt) M20, 5-polig, Steckerteil in Schraubtechnik, modular, Anwendung 250/400V mit PE, 25A, Kodierfarbe betongrau, Gehäusefarbe schwarz



Art. Nr.	96.054.6054.3
EAN	4015573890336
Bestelleinheit	100 Stück

Zulassungen

Technische Daten
Hinweis

Hinweis	fein- und mehrdrähtige Leitungen ohne Adernhülsen anschliessen Lagefixierung durch Abflachung am Gewinde
---------	---

Allgemein

Bemessungsstrom	25 A
Bemessungsspannung	250 V / 400 V
Verschmutzungsgrad	3
Bemessungsstoßspannung	4 kV
Verriegelbar	selbstverriegelnd (mit Werkzeug lösbar)
Codierfarbe / Kontakteinsatz	betongrau
Polkennzeichnung	L, N, PE, 1, 2
Farbe des separaten Adapterstücks (falls vorhanden)	schwarz

Anschlussdaten

Anschlussquerschnitt eindrätig mm ² max.	4 mm ²
Anschlussquerschnitt eindrätig mm ² min.	0,75 mm ²
Anschlussquerschnitt eindrätig AWG min.	4 AWG
Anschlussquerschnitt feindrätig mm ² max.	4 mm ²
Anschlussquerschnitt feindrätig mm ² min.	0,75 mm ²
Anschlussquerschnitt feindrätig AWG min.	4 AWG
Anschlüsse pro Pol	1
Abisolierlänge	8 mm

Ausführung

Ausführung	Stecker
Anschlussart	Schraubanschluss
Anschluss Gewinde	M20
Steckrichtung	rechtwinklig
Neigungswinkel	90 °

Schutzart (IP)	IP66/68 (3m;2h) /IP69
Gehäusewandstärke 2 (min.)	0,5 mm
Gehäusewandstärke (max.)	8 mm

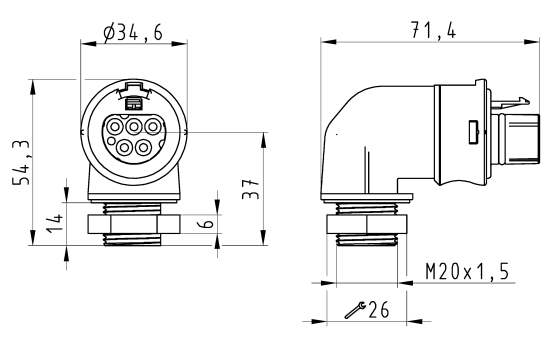
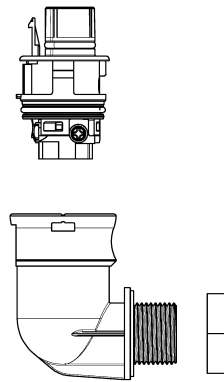
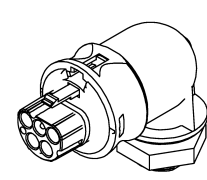
Werkstoff

Werkstoff des Gehäuses	Polyamid
Halogenfrei	ja
Kontaktmaterial	CuZn
Brandlast	0,236 kWh
Isolierteil Dauertemperaturbeständigkeit	100 °C
Oberflächenbehandlung	versilbert

Abmessungen

Länge	71,4 mm
Breite	34,6 mm
Höhe	54,3 mm

Technische Zeichnung

	<p style="text-align: center;">Auslieferungszustand delivery status</p>  <p style="text-align: center;">Verpackungseinheit: je 100 Stück packaging unit: per 100</p>	
<p>These dimensions will be interpreted in the context of delivery conditions. (These dimensions will be interpreted in the context of delivery conditions.)</p> <p>These dimensions will be interpreted in the context of delivery conditions. (These dimensions will be interpreted in the context of delivery conditions.)</p>		
<p>Offnungsmassbild siehe 96.031.2053.1 14K opening dimension see 96.031.2053.1 14K</p>		
<p>96.054.6054.3 1 CADW3034 Hoffmann NT 2015-09-08T11:58:12 1.000</p>		