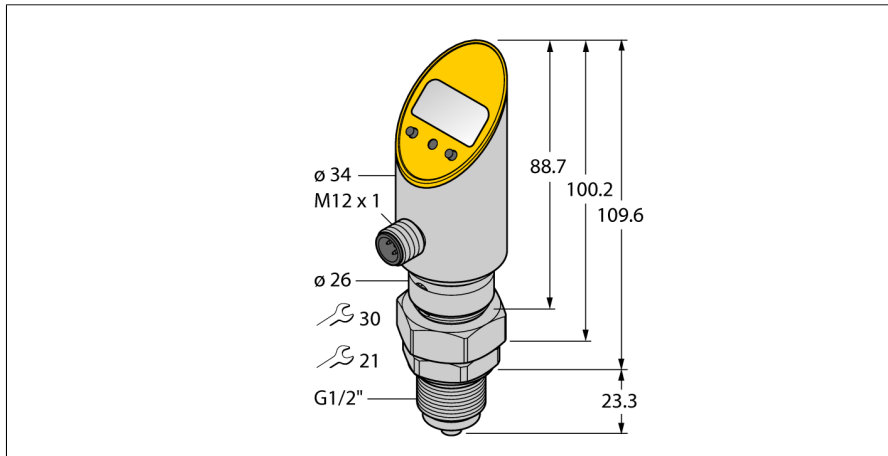


Drucksensor (verdrehbar) mit Spannungsausgang und einem Transistorschaltausgang pnp/npn PS001R-508-LUUPN8X- H1141



- Drehbares Gehäuse nach Montage des Prozessanschlusses
- Ablesen der eingestellten Werte ohne Werkzeug möglich
- Programmschutz durch versenkten Taster und Lock-Funktion
- Permanente Anzeige der Druckeinheit (bar, psi, kPa, MPa, misc)
- Druckspeicherspeicher
- Druckbereich 0 ... 1 bar rel.

Anschlussbild



Funktionsprinzip

Die Drucksensoren der PS-Serie arbeiten mit keramischen Messzellen. Durch die Druckwirkung auf das Keramikträgermaterial wird ein druckproportionales Signal erzeugt und elektronisch weiterverarbeitet. Das verarbeitete Signal steht je nach Sensorvariante als Schalt- oder Analogausgang zur Verfügung. Höchste Flexibilität, durch einen starren oder verdrehbaren Sensorkörper, einer Vielzahl von Gewindearten, frontbündige oder tottraumfreie Druckmembranen und einer Genauigkeit von 0,5% vom Endwert, garantieren eine sichere Prozeßanbindung

| | |
|----------------------------------|---------------------------------------|
| Typenbezeichnung | PS001R-508-LUUPN8X- H1141 |
| Ident-Nr. | 6832351 |
| Relativdruck | 0...1 bar rel. |
| Arbeitsbereich | 0...14.5 psi |
| Arbeitsbereich | 0...0.1 MPa |
| zulässiger Überdruck | ≤ 5,5 bar |
| Berstdruck | ≥ 5,5 bar |
| Ansprechzeit | < 3 ms |
| Versorgung | |
| Betriebsspannung | 18...30 VDC |
| Stromaufnahme | ≤ 50 mA |
| Spannungsfall bei I _e | ≤ 2 V |
| Schutzmaßnahme | SELV, PELV nach EN 50178 |
| Kurzschluss-/ Verpolungsschutz | ja/ ja |
| Schutzart und -klasse | IP67 / IP69K/ III |
| Ausgänge | |
| Ausgang 1 | Schaltausgang oder IO-Link Modus |
| Ausgang 2 | Analogausgang |
| Schaltausgang | |
| Ausgangsfunktion | Schließer/Öffner, PNP/NPN |
| Genauigkeit | ± 0.5 % v. E. BSL |
| Bemessungsbetriebsstrom | 0.2 A |
| Schaltfrequenz | ≤ 180 Hz |
| Schaltpunktabstand | ≥ 0.5 % |
| Schaltpunkt(e) | (min + 0,005 x Spanne) bis 100% v. E. |
| Rückschaltpunkt(e) | min bis (SP - 0,005 x Spanne) |
| Schaltzyklen | ≥ 100 Mio. |
| Analogausgang | |
| Spannungsausgang | 0...10V |
| Arbeitsbereich | 0...10 V, 0...5 V (3-Leiter) |
| Bürde | ≥ 2 kΩ |
| Genauigkeit LHR Analogausgang | ± 0.5 % v. E. BSL |
| IO-Link | |
| IO-Link Spezifikation | spezifiziert nach Version 1.0 |
| Parametrierung | FDT/DTM |
| Übertragungsphysik | entspricht der 3-Leiter Physik (PHY2) |
| Übertragungsrate | COM 2 / 38,4 kBit/s |
| Prozessdatenbreite | 16 bit |
| Messwertinformation | 14 bit |
| Schaltpunktinformation | 2 bit |
| Frametyp | 2.2 |
| Genauigkeit | ± 0.5 % v.E. BSL |

Drucksensor (verdrehbar) mit Spannungsausgang und einem Transistorschaltausgang pnp/npn PS001R-508-LUUPN8X- H1141

Temperaturverhalten

| | |
|--|--------------------|
| Medientemperatur | -40...+85°C |
| Temperaturkoeffizient Nullpunkt Tk0 | ± 0.15 % v.E./10 K |
| Temperaturkoeffizient Spanne T _{is} | ± 0.15 % v.E./10 K |

Umgebungsbedingungen

| | |
|----------------------|--|
| Umgebungstemperatur | -40...+80°C |
| Lagertemperatur | -40...+80°C |
| Vibrationsfestigkeit | 20 g (9...2000 Hz), gemäß IEC 68-2-6 |
| Schockfestigkeit | 50 g (11 ms), gemäß IEC 68-2-27 |
| EMV | EN 61000-4-2 ESD:4 kV CD / 8 kV AD EN 61000-4-3 HF gestrahlt:15 V/m EN 61000-4-4 Burst:2 kV EN 61000-4-5 Surge: 1000 V, 42 Ohm EN 61000-4-6 HF leitungsgeb.:10 V |

Gehäuse

| | |
|--|--|
| Gehäusewerkstoff | Edelstahl/Kunststoff, V2A (1.4305) |
| Werkstoff Druckanschluss | Edelstahl A2 1.4305 (AISI 303) |
| Werkstoff Druckaufnehmer | Keramik Al ₂ O ₃ |
| Werkstoff Dichtung | FPM spez. |
| Prozessanschluss | G 1/2" Außen Manometer nach DIN 3852-E |
| Schlüsselweite Druckanschluss/Überwurfmutter | 27/ 30 |
| Elektrischer Anschluss | Steckverbinder, M12 x 1 |
| max. Anziehdrehmoment Gehäusemutter | 35 Nm |

Referenzbedingungen nach IEC 61298-1

| | |
|--------------|---------------------|
| Temperatur | 15...+25 °C |
| Luftdruck | 860...1060 hPa abs. |
| Luftfeucht | 45...75 % rel. |
| Hilfsenergie | 24 VDC |

Anzeige

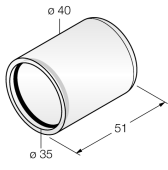
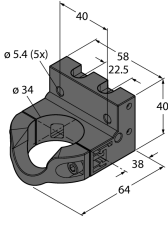
| | |
|--------------------------|---|
| | 4-stelliges 7-Segment Display um 180° drehbar und ausschaltbar |
| Schaltzustandsanzeige | 2 x LED, gelb |
| Programmiermöglichkeiten | Start-/Endwert Analogausgang; Schalt-/Rückschalt- punkt; PNP/NPN; Öffner/Schließer; Hysterese-/Fenstermodus; Dämpfung; Druckeinheit; Druckspitzen- speicher |
| Anzeige der Einheit | 5 x LED grün (bar, psi, kPa, MPa, misc) |

MTTF

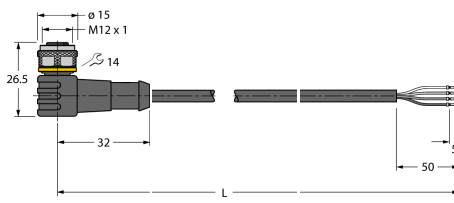
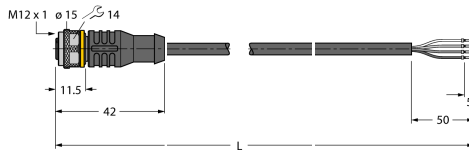
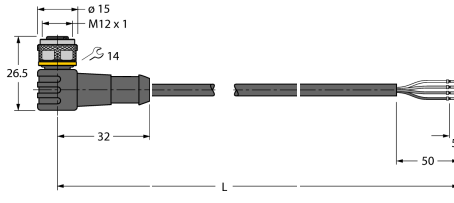
439 nach SN 29500 (Ed. 99) 40 °C

**Drucksensor (verdrehbar)
mit Spannungsausgang und einem Transistorschaltausgang pnp/npn
PS001R-508-LUUPN8X- H1141**

Zubehör

| Typ | Ident-Nr. | | Maßbild |
|-----------|-----------|----------------|---|
| PTS-COVER | A9350 | Schutzkappe |  |
| PTS-MB-34 | 6835043 | Montageschelle |  |

Anschlusszubehör

| Typ | Ident-Nr. | | Maßbild |
|---------------|-----------|--|---|
| WKC4.4T-2/TEL | 6625025 | Anschlussleitung, M12-Kupplung, gewinkelt, 4-polig, Leitungslänge: 2m, Mantelmaterial: PVC, schwarz; cULus-Zulassung; andere Leitungslängen und Ausführungen lieferbar, siehe www.turck.com |  |
| RKC4.4T-2/TXL | 6625503 | Anschlussleitung, M12-Kupplung, gerade, 4-polig, Leitungslänge: 2m, Mantelmaterial: PUR, schwarz; cULus-Zulassung; andere Leitungslängen und Ausführungen lieferbar, siehe www.turck.com |  |
| WKC4.4T-2/TXL | 6625515 | Anschlussleitung, M12-Kupplung, gewinkelt, 4-polig, Leitungslänge: 2m, Mantelmaterial: PUR, schwarz; cULus-Zulassung; andere Leitungslängen und Ausführungen lieferbar, siehe www.turck.com |  |

**Drucksensor (verdrehbar)
mit Spannungsausgang und einem Transistorschaltausgang pnp/npn
PS001R-508-LUUPN8X- H1141**

Anschlusszubehör

| Typ | Ident-Nr. | | Maßbild |
|---------------------|-----------|---|---------|
| RKC4.4T-2/TEL | 6625013 | Anschlussleitung, M12-Kupplung, gerade, 4-polig, Leitungslänge: 2m, Mantelmaterial: PVC, schwarz; cULus-Zulassung; andere Leitungslängen und Ausführungen lieferbar, siehe www.turck.com | |
| RKC4.4T-P7X2-10/TXL | 6626184 | Anschlussleitung, M12-Kupplung, gerade, 4-polig, LED, Leitungslänge: 10m, Mantelmaterial: PUR, schwarz; cULus-Zulassung; andere Leitungslängen und Ausführungen lieferbar, siehe www.turck.com | |

Funktionszubehör

| Typ | Ident-Nr. | | Maßbild |
|--------------|---------------|---|---------|
| TBEN-S2-4IOL | Start1_681402 | kompaktes Multiprotokoll-I/O-Modul, 4 IO-Link Master 1.1 Class A, 4 universelle digitale PNP-Kanäle 0.5 A | |