

**Produktdatenblatt**

Art. Nr. 96.034.2053.0

**Geräteanschluss RST20i3F S2 M90V GL**

RST20i3 Geräteanschluss (90° gewinkelt) M20, 3-polig, Steckerteil in Federkrafttechnik, modular, Anwendung 250V mit PE, 20A, Kodierfarbe lichtgrau, Gehäusefarbe lichtgrau



Art. Nr.	96.034.2053.0
EAN	4015573858770
Bestelleinheit	100 Stück

**Zulassungen**

**Technische Daten**
**Hinweis**

Hinweis	Fein- und mehrdrähtige Leiter erfordern AderendhülsenLagefixierung durch Abflachung am Gewinde
---------	--

**Allgemein**

Bemessungsstrom	20 A
Bemessungsspannung	250 V
Verschmutzungsgrad	3
Bemessungsstoßspannung	4 kV
Verriegelbar	selbstverriegelnd (mit Werkzeug lösbar)
Codierfarbe / Kontakteinsatz	lichtgrau
Polkennzeichnung	L, N, PE
Farbe des separaten Adapterstücks (falls vorhanden)	lichtgrau

**Anschlussdaten**

Anschlussquerschnitt eindrätig mm <sup>2</sup> max.	2,5 mm <sup>2</sup>
Anschlussquerschnitt eindrätig mm <sup>2</sup> min.	0,5 mm <sup>2</sup>
Anschlussquerschnitt feindrätig mm <sup>2</sup> max.	1,5 mm <sup>2</sup>
Anschlussquerschnitt feindrätig mm <sup>2</sup> min.	0,5 mm <sup>2</sup>
Anschlüsse pro Pol	2
Abisolierlänge	14,5 mm

**Ausführung**

Ausführung	Stecker
Anschlussart	Federkraftanschluss
Anschluss Gewinde	M20
Steckrichtung	rechtwinklig
Neigungswinkel	90 °
Schutzart (IP)	IP66/68 (3m;2h) /IP69
Gehäusewandstärke 2 (min.)	0,5 mm

Gehäusewandstärke (max.)	8 mm
--------------------------	------

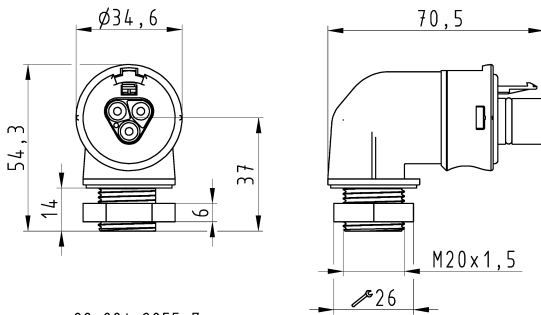

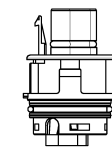

**Werkstoff**

Werkstoff des Gehäuses	Polyamid
Halogenfrei	ja
Kontaktmaterial	CuZn
Brandlast	0,217 kWh
Isolierteil Dauertemperaturbeständigkeit	100 °C
Oberflächenbehandlung	versilbert

**Abmessungen**

Länge	70,5 mm
Breite	34,6 mm
Höhe	54,3 mm

**Technische Zeichnung**

<p><b>96.034.2053.0/1</b></p>  <p><b>96.034.2055.7</b></p>  <p>Offnungsmassbild siehe 96.031.2053.1 14K opening dimension see 96.031.2053.1 14K</p>	<p><b>Auslieferungszustand</b> delivery status</p>   <p>Verpackungseinheit: je 100 Stück packaging unit: per 100</p> <table border="1" style="width: 100%; border-collapse: collapse;"> <tr> <td>96.034.2055.7</td> <td>RST2013F S2 M90VH GN02</td> <td>grün /green</td> </tr> <tr> <td>96.034.2053.1</td> <td>RST2013F S2 M90V SW</td> <td>schwarz /black</td> </tr> <tr> <td>96.034.2053.0</td> <td>RST2013F S2 M90V GL</td> <td>lichtgrau /lightgrey</td> </tr> <tr> <td>Bestellnummer /Order number</td> <td>Typ /Type</td> <td>Farbe /Color</td> </tr> </table> <p><b>Weitere Daten siehe KATALOG oder eKatalog.</b> <b>Additional data see CATALOG or eCatalog.</b> <a href="http://www.wieland-electric.com">www.wieland-electric.com</a> <a href="http://eshop.wieland-electric.com">eshop.wieland-electric.com</a></p> <p>Toleranzierung Size ISO 14252®/Tolerance system Size ISO 14252® (This ISO-standard describes the envelope principle. According to the envelope principle the deviations of form and position/tolerance are limited by the size tolerances.) Frei-tolerance mess General tolerance: GD - Zeichnung, keine manuellen Änderungen (GD - drawing, no manual modifications allowed)</p> <table border="1" style="width: 100%; border-collapse: collapse;"> <tr> <td>Werkstoff/Material</td> <td>2015</td> <td>Tag/Date</td> <td>Name</td> <td>Zeichnung Nr./Drawing No.</td> <td>Index</td> </tr> <tr> <td>Herstellernummer</td> <td>06.08.</td> <td>Hilfsmittel</td> <td>T</td> <td>96.034.2053.0 13K</td> <td></td> </tr> <tr> <td>Vol.</td> <td colspan="2">mfr 011./Serl.</td> <td colspan="2">Ersetzt für/Replacement for: -</td> <td></td> </tr> </table> <p>Made in mm/Dimensions are in mm</p> <p><b>wieland</b> <a href="http://www.wieland-electric.com">www.wieland-electric.com</a></p> <p>Type: <b>STECKERTEIL_90GRAD</b> male connector 90°</p>	96.034.2055.7	RST2013F S2 M90VH GN02	grün /green	96.034.2053.1	RST2013F S2 M90V SW	schwarz /black	96.034.2053.0	RST2013F S2 M90V GL	lichtgrau /lightgrey	Bestellnummer /Order number	Typ /Type	Farbe /Color	Werkstoff/Material	2015	Tag/Date	Name	Zeichnung Nr./Drawing No.	Index	Herstellernummer	06.08.	Hilfsmittel	T	96.034.2053.0 13K		Vol.	mfr 011./Serl.		Ersetzt für/Replacement for: -		
96.034.2055.7	RST2013F S2 M90VH GN02	grün /green																													
96.034.2053.1	RST2013F S2 M90V SW	schwarz /black																													
96.034.2053.0	RST2013F S2 M90V GL	lichtgrau /lightgrey																													
Bestellnummer /Order number	Typ /Type	Farbe /Color																													
Werkstoff/Material	2015	Tag/Date	Name	Zeichnung Nr./Drawing No.	Index																										
Herstellernummer	06.08.	Hilfsmittel	T	96.034.2053.0 13K																											
Vol.	mfr 011./Serl.		Ersetzt für/Replacement for: -																												