

CHOCM-R 220.840.80.02/DALI



Beschreibung

- quadratische Einbauleuchte mit großem Anwendungsbereich und sehr geringer Einbautiefe
- hohe Wartungsfreundlichkeit
- keine UV- und Wärmestrahlung
- Wärmemanagement über Gehäuse
- integrierte Hightech-Linsen aus Acrylglas mit schwarzer Rasteroptik für optimale Lichtausbeute und Entblendung
- symmetrisch und breitstrahlende Lichtverteilung
- Gehäuse aus Stahlblech
- werkzeugloser Deckeneinbau mit Schnellspannfedern (automatische Anpassung der Deckenstärke)
- Anschluss an Betriebsgerät über vormontiertes Leuchtenkabel
- Betriebsgerät (LED-Konverter DALI, dimmbar) inklusive (Platzierung extern)

Hinweise

Erforderlicher Einbauraum: L x B x H = 250 x 250 x 50 mm.

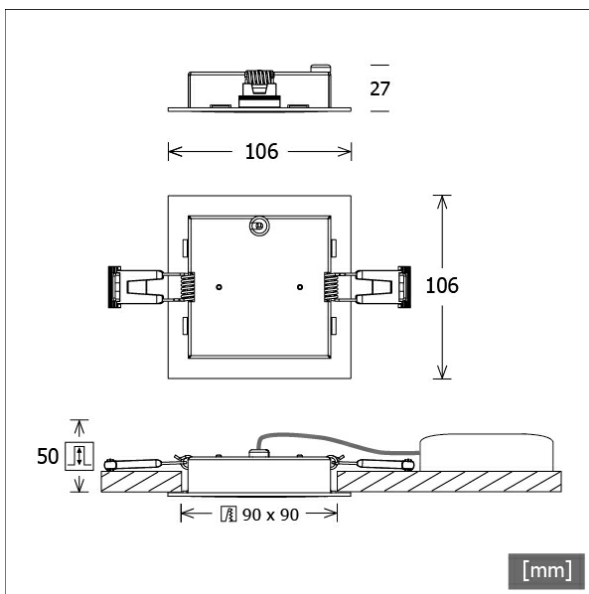
Standardoptionen



Sonderoptionen



Farbe	Artikelnummer	EAN
silber	665602	4043544748980
schwarz	665603	4043544748997
weiß	665604	4043544749000

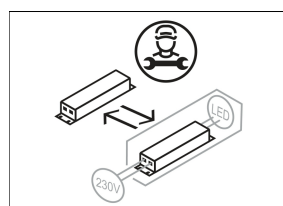
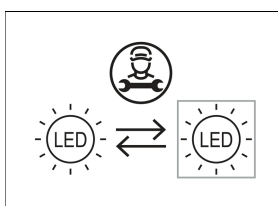


Lichttechnik / Normen

Leuchtmittel	LED Modul / CRI 80 / 4000 K
Lebensdauer	L90 B50 50.000 h L80 B50 100.000 h L80 B20 50.000 h
Systemleistung	7.3 W
Leuchten-Lichtstrom	800 lm
Systemeffizienz	109.58 lm/W
Moduleffizienz	203.00 lm/W
UGR 4H/8H 70/50/20	18.9/18.9 (C0/C90)
Abstrahlwinkel	80°
Versorgungsspannung	220 - 240 V / 50 Hz
Schutzklasse	III
Schutzart	IP20

Abmessungen / Gewichte

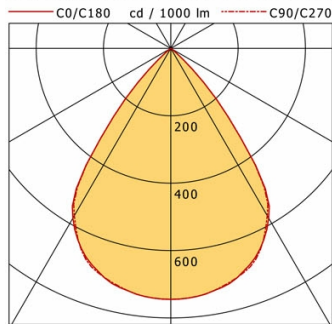
Länge	106 mm
Breite	106 mm
Höhe	27 mm
Ausschnittsmaß (LxB)	90 x 90 mm
Deckenstärke	1 - 15 mm
Einbautiefe	50 mm
Nettogewicht	0.34 kg
Bruttogewicht	0.42 kg



CHOCM-R 220.840.80.02/DALI

CHOCM-R 220.840.80.02/DALI

Choc | Recessed (1xLED 7W 840/4000K 800lm 80 °)



	C0	C90	C180	C270
0°	745	745	745	745
15°	715	713	715	713
30°	582	573	582	573
45°	114	115	114	115
60°	0	0	0	0
75°	0	0	0	0
90°	0	0	0	0
cd / 1000 lm				

Offset [m]	Cone width [m]		Illuminance [lx]
3.0	4.55	4.55	66.2
6.0	9.10	9.10	16.5
9.0	13.65	13.65	7.4
12.0	18.20	18.20	4.1
15.0	22.75	22.75	2.6

η	LED
Efficiency	114 lm/W
Direct/Indirect	↓ 100% / ↑ 0%
System Power	7 W
UGR	X=4H, Y=8H
Reflection factors	70/50/20
UGR C0/C180	18.9
UGR C90/C270	18.9
CIE Flux Codes	89 100 100 100 100
Ra/CRI	>80

LTS