

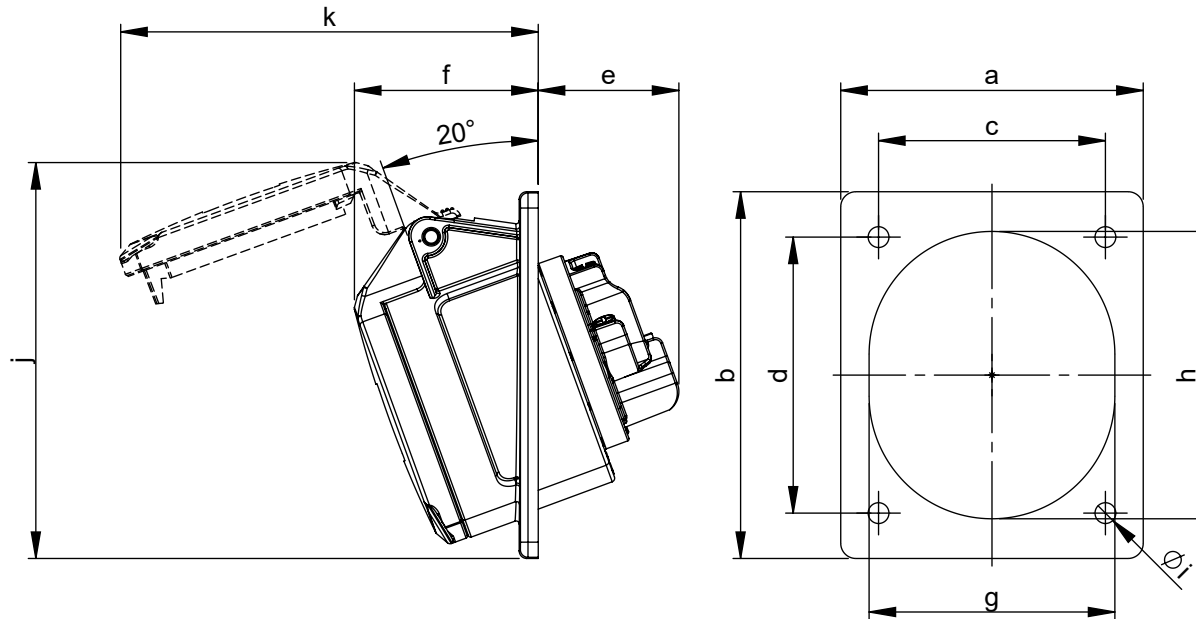
## Maßskizze / dimensional sketch

Benennung: **Anbausteckdose schräg IP44 80x97**

description: **Flanged socket sloping IP44 80x97**

Teilenummer / part number: **413-\*f8, 414-\*f8, 415-\*, 423-\*, 424-\*, 425-\***

**PCE**



Ampere	16			32		
Pole	3	4	5	3	4	5
a [mm]	80	80	80	80	80	80
b [mm]	97	97	97	97	97	97
c [mm]	60	60	60	60	60	60
d [mm]	73	73	73	73	73	73
e [mm]	38	38	38	48	48	48
f [mm]	47	47	49	54	54	55
g [mm]	51	56	65	65	65	70
h [mm]	61	67	76	75	75	84
i [mm]	5,5	5,5	5,5	5,5	5,5	5,5
j [mm]	97	103	105	105	105	99
k [mm]	99	104	111	119	119	130