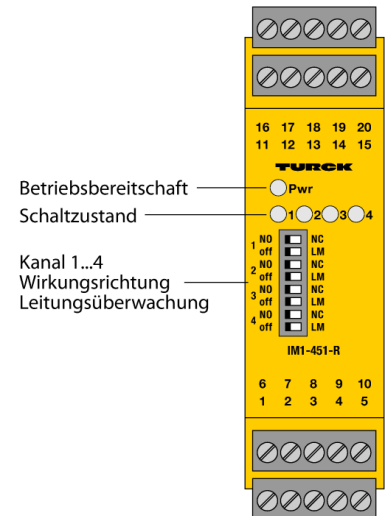
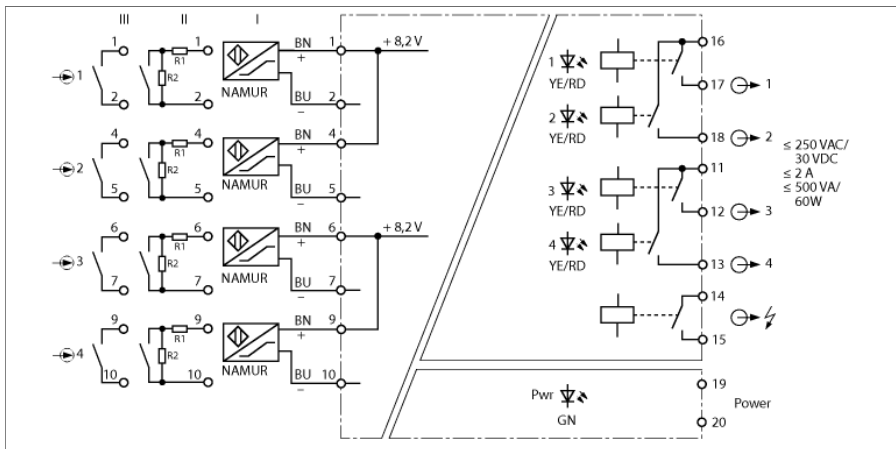


**Trennschaltverstärker  
4-kanalig  
IM1-451-R**



An den 4-kanaligen Trennschaltverstärker vom Typ IM1-451-R können Sensoren nach EN 60947-5-6 (NAMUR) oder potenzialfreie Kontaktgeber angeschlossen werden.

Die Ausgangskreise verfügen über je ein Relais mit je einem Schließer. Zusätzlich besitzt das Gerät einen Summenstörmeldeausgang.

Über acht frontseitige Schalter lassen sich separat für jeden Kanal die Wirkungsrichtung (Arbeits- oder Ruhestromverhalten, d. h. NO/NC) sowie die Drahtbruch- (WB) und Kurzschlussüberwachung (SC) separat ein- und ausschalten.

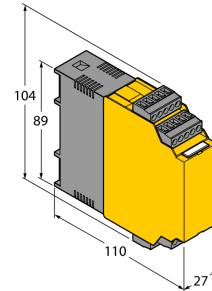
Bei Einsatz von mechanischen Kontakten muss die Drahtbruch- und Kurzschlussüberwachung abgeschaltet werden oder der Kontakt mit Widerständen (II) beschaltet sein (siehe Schaltplan).

Die grüne LED signalisiert die Betriebsbereitschaft. Die 2-Farben-LED zeigt in Gelb den Schaltzustand des Ausgangs an. Bei einem Fehler im Eingangskreis wechselt, bei eingeschalteter Eingangskreisüberwachung, die 2-Farben-LED auf Rot. Daraufhin fallen das Ausgangs- und das Störmelderelais ab.

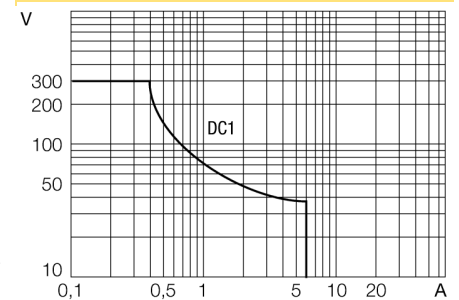
- TR CU
- Fünf Relaisausgänge (Schließer)
- Wirkungsrichtung einstellbar -(Arbeits-/ Ruhestromverhalten)
- Überwachung der Eingangskreise auf Drahtbruch und Kurzschluss -(ein-/aus-schaltbar)
- Summenstörmeldeausgang
- Allseitige galvanische Trennung
- Eingang verpolungssicher

**Trennschaltverstärker  
4-kanalig  
IM1-451-R**

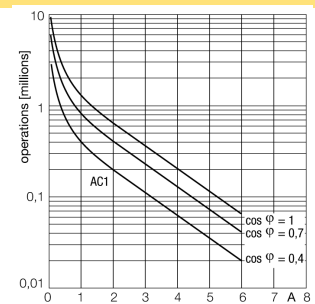
<b>Typenbezeichnung</b>	IM1-451-R
Ident-Nr.	7541190
<b>Nennspannung</b>	Weitspannungsnetzteil
Betriebsspannungsbereiche	20...250 VAC
Frequenz	40...70 Hz
Betriebsspannungsbereich	20...250 VDC
Leistungsaufnahme	≤ 3 W
<b>NAMUR Eingang</b>	
NAMUR	EN 60947-5-6
Eingangskreisüberwachung	an/abschaltbar
Leerlaufspannung	8.2 VDC
Kurzschlussstrom	8.2 mA
Eingangswiderstand	1 kΩ
Leitungswiderstand	≤ 50 Ω
Einschaltswelle	1.75 mA
Ausschaltswelle	1.55 mA
Drahtbruchschwelle	≤ 0.06 mA
Kurzschlusschwelle	≥ 6.4 mA
<b>Ausgangskreise (digital)</b>	5 x Relais (Schließer)
Schaltspannung Relais	≤ 30 VDC / ≤ 250 VAC
Schaltstrom je Ausgang	≤ 2 A
Schaltleistung je Ausgang	≤ 750 VA/60 W
Schaltfrequenz	≤ 10 Hz
Kontaktqualität	AgNi, 3μ Au
<b>Galvanische Trennung</b>	
Prüfspannung	2.5 kV
<b>Anzeigen</b>	
Betriebsbereitschaft	grün
Schaltzustand	gelb
Fehlermeldung	rot
<b>Mech. Daten</b>	
Schutzart	IP20
Brennbarkeitsklasse nach UL 94	V-0
Umgebungstemperatur	-25...+70 °C
Lagertemperatur	-40...+80 °C
Relative Luftfeuchtigkeit	≤ 95 %
Abmessungen	104 x 27 x 110 mm
Gewicht	214 g
Montagehinweis	Montage auf Hutschiene (NS35) oder Montageplatte
Gehäusewerkstoff	Polycarbonat/ABS
Elektr. Anschluss	4 x 5-polige abziehbare Klemmenblöcke, verpolsicher, Schraubanschluss
Anschlussquerschnitt	1 x 2.5 mm <sup>2</sup> / 2 x 1.5 mm <sup>2</sup>
Anzugsdrehmoment	0.5 Nm



**Ausgangsrelais – Lastkurve**

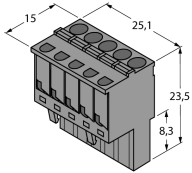


**Ausgangsrelais – elektrische Lebensdauer**



**Trennschaltverstärker  
4-kanalig  
IM1-451-R**

**Zubehör**

Typ	Ident-Nr.		Maßbild
IM-CC-5X2BK/2BK	7541219	Federzugklemmen für IM-Module (Nicht-Ex-Geräte mit 27 mm Baubreite); Lieferumfang: 4 Stück 5-polige schwarze Klemmen.	
WM1 WIDERSTANDS-MODUL	0912101	Das Widerstandsmodul WM1 erfüllt die Voraussetzung zur Leitungsüberwachung zwischen einem mechanischen Kontakt und einem TURCK-Auswertegerät, dessen Eingangskreis für Sensoren gemäß EN 60947-5-6 (NAMUR) ausgelegt ist und über eine Überwachung auf Drahtbruch und Kurzschluss verfügt.	