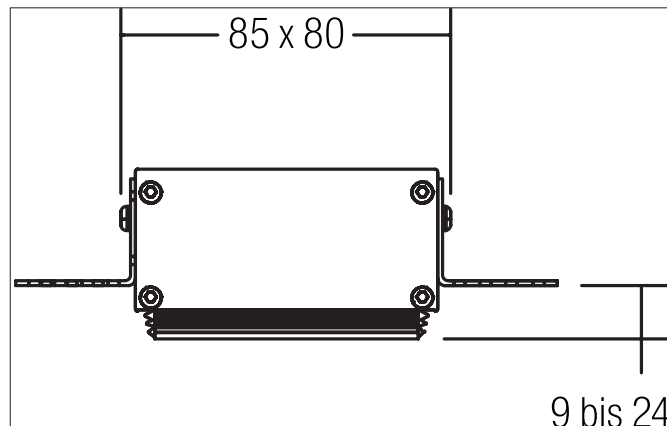


COUPLED Einputzrahmen, quadratisch, für rahmenlosen Einbau

Artikel-Nr. 82042170

Licht.
Für Generationen.



Ausschreibungstext
 Einputzrahmen, quadratisch, für rahmenlosen Einbau, weiß, rechteckig. Ausgeführt in kompakter Bauform für werkzeuglose Schnellmontage zum Deckeneinbau. Einputzrahmen für Deckeneinbauleuchten COUPLED als Basis für 12640/12645, 12642/12644 und 12641/12643
 . Montageart: Einbaumontage, Montageort: Deckenmontage, Material: Aluminium.

Artikeldaten	
Artikel-Nr.	82042170
GTIN	4251433916246
Serienname	COUPLED
Kurzbeschreibung	Einputzrahmen, quadratisch, für rahmenlosen Einbau
Material	Aluminium
Farbe	weiß
Ausführung der Oberfläche	struktur
Form	rechteckig
Einbaubreite	90 mm
Einbaulänge	80 mm
Länge	75 mm
Breite	83 mm
Nettogewicht	0,213 kg

Lichttechnik

Betriebstechnik Leuchten

Stand 05.01.2022 Alle technischen Daten sowie Gewichts- und Maßangaben basieren auf Bemessungswerten und wurden sorgfältig erstellt. Technische Änderungen, die dem Fortschritt dienen, behalten wir uns jederzeit vor. Produktabbildungen sind beispielhaft und können vom Original abweichen. Irrtümer vorbehalten.
 Bestellung erfolgt zu unseren Allgemeinen Verkaufsbedingungen unter www.brumberg.com/de/agb/allgemeine-verkaufsbedingungen/

COUPLED Einputzrahmen, quadratisch, für rahmenlosen Einbau
Artikel-Nr. 82042170Licht.
Für Generationen.

Montagetechnik	
Montageart	Einbaumontage
Montageort	Deckenmontage
Verstellbarkeit	nicht verstellbar

Logistische Daten	
Bruttogewicht	0,244 kg
Länge Verpackung	90 mm
Breite Verpackung	85 mm
Höhe Verpackung	55 mm