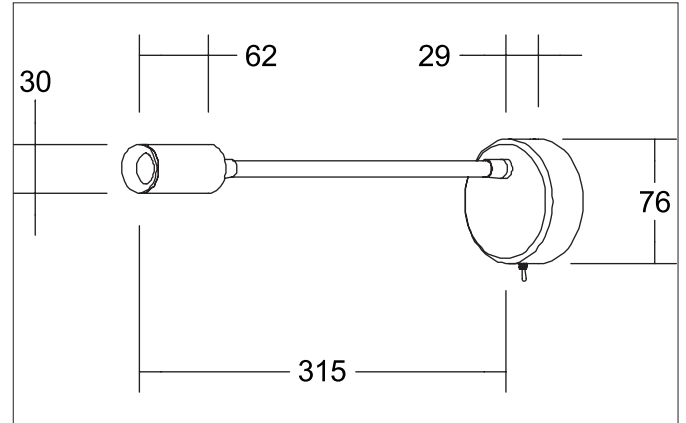


ARCUS LED-Anbau-Leseleuchte, mit Zylinderkopf
 Artikel-Nr. 10190823

Licht.
 Für Generationen.



Ausschreibungstext

Runde LED-Anbau-Leseleuchte, mit Zylinderkopf, Deckenausschnitt Einbautiefe mm, Außendurchmesser 76 mm, Gewicht 0,303 kg, mit rotationssymmetrisch tief-breit-strahlender Lichtstärkeverteilung. Optimale Lichtverteilung durch eine Abdeckung Glas transparent. Bemessungslichtstrom 290 lm, Bemessungsleistung 1 x 4,2 W, Leuchten-Lichtausbeute 69 lm/W, Lichtfarbe warmweiß, ähnlichste Farbtemperatur (CCT) 3.000 K, allgemeiner Farbwiedergabeindex CRI > 80, Gehäusewerkstoff: Aluminium / Stahl, Farbe: schwarz / chrom, zulässige Umgebungstemperatur (ta): -20 °C - +25 °C, Schutzklasse (EN 61140): I, Schutzart (DIN EN 60529): IP20. Mit elektronischem Betriebsgerät, schaltbar.

Artikeldaten	
Artikel-Nr.	10190823
GTIN	4251433932949
Serienname	ARCUS
Kurzbeschreibung	LED-Anbau-Leseleuchte, mit Zylinderkopf
Material	Aluminium / Stahl
Farbe	schwarz / chrom
Form	rund
Außendurchmesser	76 mm
Aufbauhöhe	29 mm
Lieferumfang	inkl. Konverter zum Anschluss an 230 V-Netzspannung, schaltbar
Nettogewicht	0,303 kg

ARCUS LED-Anbau-Leseleuchte, mit Zylinderkopf

Artikel-Nr. 10190823

Licht.
Für Generationen.

Lichttechnik	
Farbtemperatur	3.000 K
Lichtfarbe	weiß
Lichtaustritt	direkt
Lichtstrom	290 lm/m
Systemeffizienz	69 lm/W
Farbwiedergabe	CRI > 80
Reflektor	hochglänzend
Abstrahlwinkel	41°
Lichtverteilung	symmetrisch

Betriebstechnik Leuchte	
Systemleistung	4,2 W
Spannungsart	AC
AC Nennspannung max.	230 V
Frequenz max.	50 Hz
Leuchtmittel	LED
Schutzklasse	I
Schutzart raumseitig	IP20
Dimmbar	Nein
Ansteuerung	schaltbar
Leuchtmittelwechsel möglich	ja

Montagetechnik	
Montageart	Anbaumontage
Montageort	Wandmontage
Verstellbarkeit	kopfverstellbar
Werkstoff der Abdeckung	Glas transparent

Logistische Daten	
Bruttogewicht	0,409 kg
Länge Verpackung	375 mm
Breite Verpackung	86 mm
Höhe Verpackung	86 mm
Entsorgung am Ende der Lebensdauer	Das Produkt darf nicht mit dem Hausmüll entsorgt werden. Sie sind verpflichtet, solche Elektro-Altgeräte separat zu entsorgen. Informieren Sie sich bitte bei Ihrer Kommune über die Möglichkeiten der geregelten Entsorgung. Mit der getrennten Entsorgung führen Sie die Altgeräte dem Recycling oder anderen Formen der Wiederverwertung zu. Sie helfen damit zu vermeiden, dass u. U. belastende Stoffe in die Umwelt gelangen.