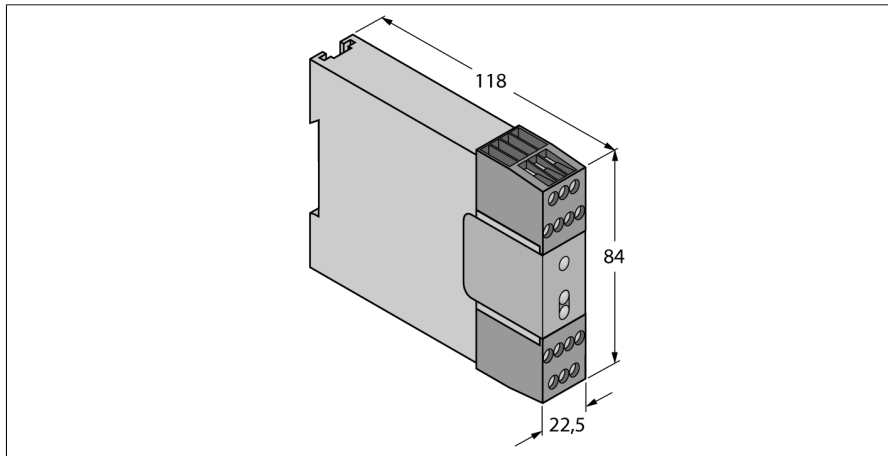


Sicherheitsrelais für Zweihandsteuerung AT-FM-10K



- Sicherheitskategorie 4 per ISO 13849-1 (EN 954-1)
- Anschluss von 2 optischen Duo Touch Bedienelementen
- Betriebsspannung 24 VDC $\pm 15\%$
- Schutzart IP20

Typenbezeichnung	AT-FM-10K
Ident-Nr.	3060698
Funktion	Sicherheitsrelais
Umgebungstemperatur	0...+50 °C
Relative Luftfeuchtigkeit (min)	0 %
Relative Luftfeuchtigkeit (max)	90 %
Betriebsspannung	21...28 VDC
Ausgangsfunktion	2x Schließer
Ansprechzeit typisch	< 35 ms
Bauform	Klemmgehäuse
Abmessungen	118 mm x 22.5 mm x 84 mm
Gehäusewerkstoff	Kunststoff, PC
Elektrischer Anschluss	abziehbarer Klemmenblock, verpolsicher, Schraubanschluss
Schutzart	IP20
MTTF	28 Jahre nach SN 29500 (Ed. 99) 40 °C
Betriebsspannungsanzeige	LED, grün
Schaltzustandsanzeige	LED, grün
Fehlermeldung	LED, rot