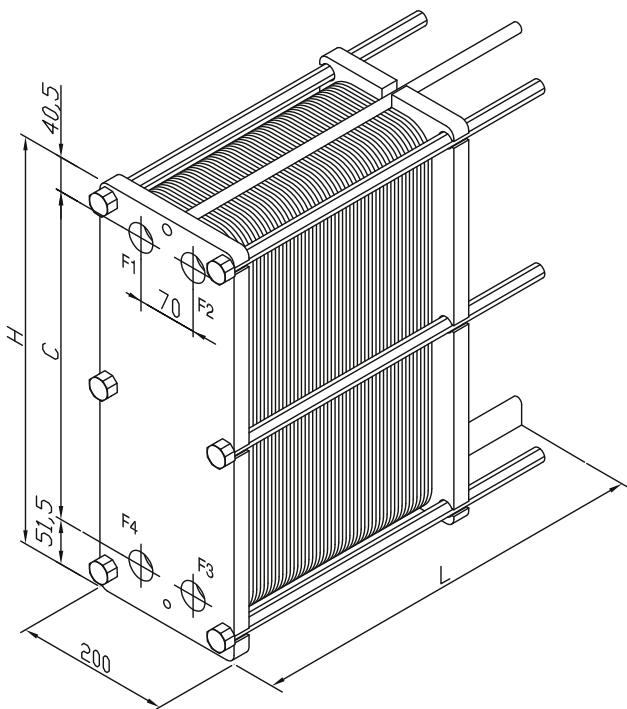


Informations sur les échangeurs thermiques à plaques en acier inoxydable

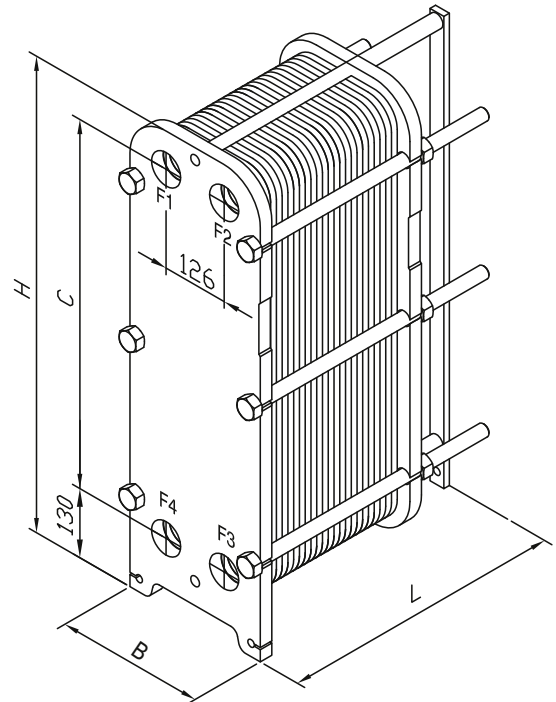
Données techniques

Dimensions et poids	Unité	WTE 20		WTE 30		WTE 37		WTE 40	
Nombre de plaques		34		43		50		28	
Surface effective	m ²	2,69		3,44		4,03		3,90	
Volume	dm ³	7		9		11		9	
Hauteur [H]	mm	748		748		748		896	
Largeur [B]	mm	200		200		200		283	
Profondeur [L]	mm	270		320		420		437	
Poids net	kg	67		71		76		132	
Poids brut	kg	74		80		87		143	
Accessoires		SZB 250		SZB 300		SZB 400		SZB 400	
		Secon- daire	Primaire	Secon- daire	Primaire	Secon- daire	Primaire	Secon- daire	Primaire
Quantité	m ³ / h	4,5	5,8	7,0	8,0	8,5	9,3	11,0	11,0
Température d'entrée	°C	5,00	10,00	5,00	10,00	5,00	10,00	5,00	10,00
Température de sortie	°C	8,41	7,00	8,07	7,00	7,92	7,00	7,58	7,00
Perte de pression	Pa	23740	30220	32110	37750	36630	37720	37610	32960
Puissance transférée	kW	18		25		29		33	
Tubulures d'entrée		F1	F3	F1	F3	F1	F3	F1	F3
Tubulures de sortie		F4	F2	F4	F2	F4	F2	F4	F2
Raccordements côté secon- daire		DN 32 (filet. ext. 1 1/4")				DN 50 (filet. ext. 2")			
Raccordements côté primaire		DN 32 (filet. ext. 1 1/4")				DN 50 (filet. ext. 2")			
Matériau de plaque		0,5 mm AISI 316				0,4 mm AISI 316			
Matériau d'étanchéité		NITRIL HT HANG ON (H) / 140							

Schémas cotés WTE 20-37



Schémas cotés WTE 40

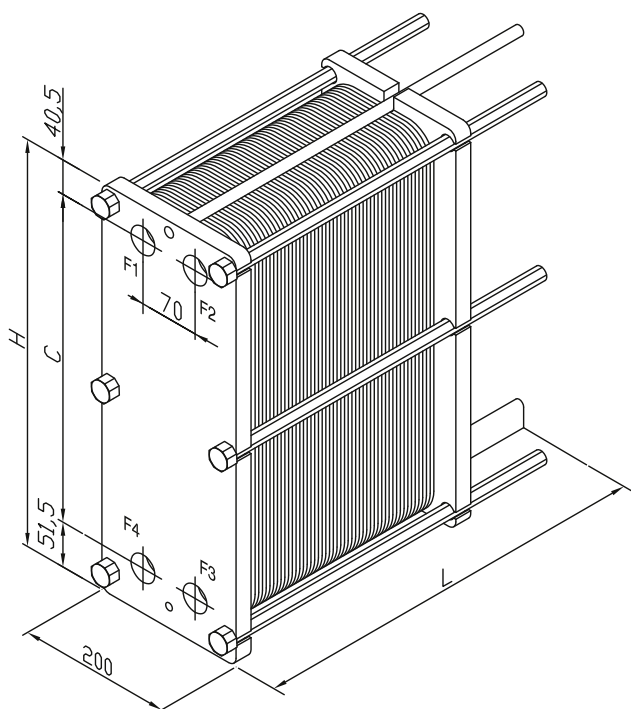


Dane techniczne płytowych wymienników ciepła ze stali szlachetnej

Dane techniczne

Wymiary i ciężary	Jednostka	WTE 20		WTE 30		WTE 37		WTE 40	
Ilość płyt		34		43		50		28	
Efektywna powierzchnia	m	2,69		3,44		4,03		3,90	
Objętość	dm	7		9		11		9	
Wysokość [H]	mm	748		748		748		896	
Szerokość [B]	mm	200		200		200		283	
Głębokość [L]	mm	270		320		420		437	
Ciężar netto	kg	67		71		76		132	
Ciężar brutto	kg	74		80		87		143	
Wypożyczenie dodatkowe		SZB 250		SZB 300		SZB 400		SZB 400	
		Wtórny	Pierwotny	Wtórny	Pierwotny	Wtórny	Pierwotny	Wtórny	Pierwotny
Ilość	m/h	4,5	5,8	7,0	8,0	8,5	9,3	11,0	11,0
Temperatura wlotu	°C	5,00	10,00	5,00	10,00	5,00	10,00	5,00	10,00
Temperatura wylotu	°C	8,41	7,00	8,07	7,00	7,92	7,00	7,58	7,00
Strata ciśnienia	Pa	23740	30220	32110	37750	36630	37720	37610	32960
Przekazana moc	kW	18		25		29		33	
Króćce wlotu		F1	F3	F1	F3	F1	F3	F1	F3
Króćce wylotu		F4	F2	F4	F2	F4	F2	F4	F2
Podłączenia wtórny		DN 32 (1 1/4" GZ)				DN 50 (2" GZ)			
Podłączenia pierwotny		DN 32 (1 1/4" GZ)				DN 50 (2" GZ)			
Materiał płyt		0,5 mm AISI 316				0,4 mm AISI 316			
Materiał izolacji		NITRIL HT HANG ON (H) / 140							

Rysunek wymiarowy WTE 20-37



Rysunek wymiarowy WTE 40

