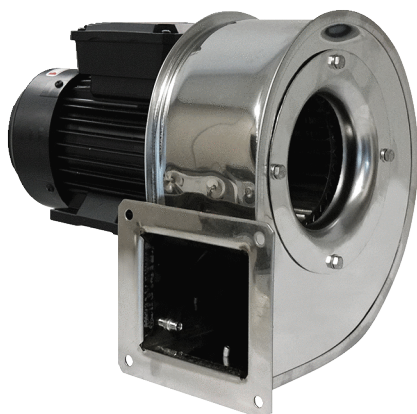


GRM ES 12/2 E



Kurzinformation

Radialgebläse Metall mit Edelstahlgehäuse, Baugröße 120, Wechselstrom

Einsatzbeispiele

Industrieanwendung

Artikelnummer 0073.0317

Technische Daten

Fördervolumen	850 m³/h
Drehzahl	2.880 1/min
Lauftradtyp	radial
Drehzahlsteuerbar	–
Reversierbarkeit	–
Spannungsart	Wechselstrom
Bemessungsspannung	230 V
Netzfrequenz	50 Hz
Nennleistung	370 W
I _{Nenn}	2,2 A
Schutzart	IP 55
Wärmeklasse	F
Polumschaltbar	–
Einbauort	Rohranschluss
Einbaulage	horizontal
Material Gehäuse	Edelstahl
Material Lauftrad	Edelstahl
Farbe	silber
Gewicht	7 kg
Gewicht mit Verpackung	7,5 kg
Breite	300 mm
Höhe	274 mm
Tiefe	246 mm
Breite mit Verpackung	315 mm
Höhe mit Verpackung	300 mm
Tiefe mit Verpackung	240 mm
Fördermitteltemperatur bei I _{Max}	-20 °C bis 80 °C
PTC DIN 44082	M 100
Verpackungseinheit	1 Stück

GRM ES 12/2 E

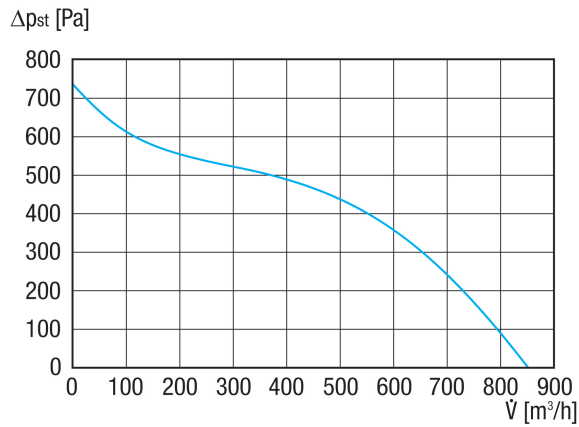
Sortiment	C
GTIN (EAN)	4012799733171

Schallleistungspegel im Oktavspektrum

	63 Hz	125 Hz	250 Hz	500 Hz	1 kHz	2 kHz	4 kHz	8 kHz	Gesamt
L_{WA5, S5} (dB(A))	44	54	68	73	69	74	69	65	78

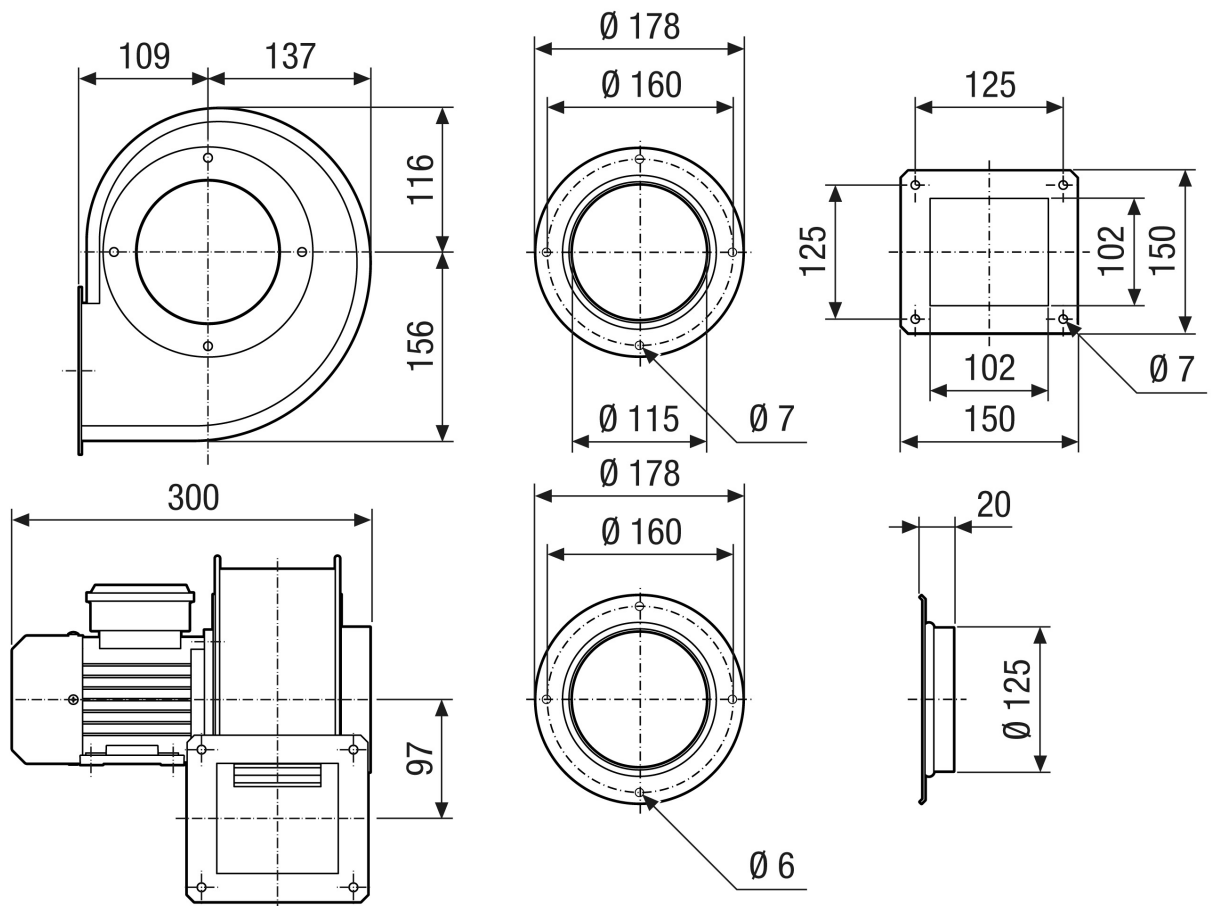
L_{WA5} = Freiansaug-Schallleistungspegel in dB

Kennlinie



GRM ES 12/2 E

Maßzeichnung [mm]



GRM ES 12/2 E

Maßzeichnung Gehäuseausrichtung [mm]

①						
	0°	45°	90°	135°	270°	315°
②						

① Rechtsausführung

② Linksausführung

Diese Baugröße ist nicht bestellbar in den Ausführungen 45°, 135°, 315°