

Produktdatenblatt

Art. Nr. 96.452.4053.1

Konfektionierte Leitung RST20i5KSB- 15G 40SW

RST20i5 Anschlussleitung Buchse - freies Ende, 5-polig,
konfektioniert mit Schraubtechnik, Anwendung 250/400V mit
PE, 16A, Kabeltyp H07RN-F EV, Länge 4,0m, Leiterquerschnitt
1,5mm², Kodierfarbe schwarz



Art. Nr.	96.452.4053.1
EAN	4049088291197
Bestelleinheit	10 Stück

Zulassungen



Technische Daten

Hinweis

Hinweis	Die Gesamtlänge kann um bis zu + / - 3 % abweichen.
---------	---

Allgemein

Bemessungsstrom	16 A
Bemessungsspannung	250 V / 400 V
Bemessungsstoßspannung	4 kV
Verschmutzungsgrad	3
Verriegelbar	selbstverriegelnd (mit Werkzeug lösbar)
Codierfarbe / Kontakteinsatz	schwarz
Polkennzeichnung	1, 2, 3, N, PE
Gehäusefarbe mit Zugentlastung	schwarz

Ausführung

Bauart	Kabelverschraubung
Anschlussart	Schraubanschluss
Leiter-Nennquerschnitt	1,5 mm ²
Schutzart (IP)	IP66/68 (3m;2h) /IP69
Abisolierlänge	9 mm
Abmantellänge	35 mm
Leiterendenbehandlung	ultraschallverdichtete Aderenden
Typ der Leitung	H07RN-F - Enhanced Version
Farbe der Leitung	schwarz
Kabeldurchmesser min.	11,2 mm
Kabeldurchmesser max.	12,2 mm
Leitungsart	Buchse - freies Ende
Art der konfektionierten Leitung	Anschlussleitung
Ausführung Seite 1	Buchse
Ausführung Seite 2	freies Leitungsende
Geschirmt	nein

Werkstoff

Oberflächenbehandlung	versilbert
Halogenfrei	ja
Brandlast	0 kWh

Abmessungen

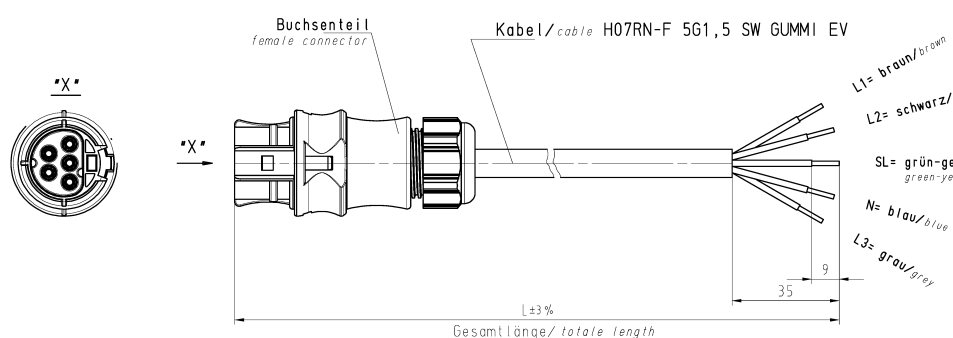
Gesamtlänge	4 m
-------------	-----

Technische Zeichnung

These dimensions will be repeated wherever it is necessary to show them in detail.

These dimensions will be repeated wherever it is necessary to show them in detail.

These dimensions will be repeated wherever it is necessary to show them in detail.



alle Aderenden
ultraschallverdichtet
all wire ends are ultrasonically
welded

Kodierung/keying 0

Farbe/colour	
schwarz/black	.1
lichtgrau/light grey	.0

Teile-Nr. L Beispiel (Farbe: schwarz, lichtgrau) Typ
part-no. example (colour: black, grey) type

96_452.XX53.1	XX in dm-Schritten	96_452.1053.1 = 10dm/L= 1000mm	RST201SKSB- 15G 10SW
96_452.XX53.0	XX in dm-steps	96_452.1053.0	RST201SKSB- 15G 10GL
U6_452.XX53.1	XX in m-Schritten	U6_452.1253.1 = 12 m/L=12000mm	RST201SKSB- 15G X12SW
U6_452.XX53.0	XX in m-steps	U6_452.1253.0	RST201SKSB- 15G X12GL

Weitere Daten siehe Katalog
further data see catalog

Tolerierung Size ISO 14405(2)/Tolerance system Size ISO 14405(2).
(This ISO-standard describes the envelope principle. According to the envelope principle the deviations of form and parallelism are limited by the size tolerances.)

Frähtoleranz nach DIN 1875/Drilling tolerance according to DIN 1875: (AB) - Zeichnung, keine manuellen Änderungen (AB) - drawing, no manual modifications allowed

Material/Material: 2014-T3, Tag/Date: 14.11.2020, Name: Trescher, Zeichnung Nr./Drawing No.: 96.452.1053.0 01K

Werkstoff/Material: 2014-T3, Tag/Date: 14.11.2020, Name: Trescher, Zeichnung Nr./Drawing No.: 96.452.1053.0 01K

Maßstab/Scale: 1:1, Maß in mm/Dimensions are in mm

Hersteller/Manufacturer: **wieland**, www.wieland-electric.com, Type: KONFEKTLEITUNG

Index: Buchse - fr. Ende, 250V, 20A, Schraubanschluss
pre assembled cable, female-free end, screw connec.