

Standard-Ringraumdichtung

Dichtbreite 40 mm

HSD150 1x78 b40 A2/EPDM

Artikelnummer: 1650015078, GTIN: 4052487121828

 **optische und fühlbare Montagesicherheit durch eingebaute Kontrollöffnung**

Zur Abdichtung von neu zu installierenden oder bereits verlegten Rohren in Kernbohrungen oder Futterrohren. Lieferbar für alle gängigen Rohrgrößen.



Abbildung kann vom ausgewählten Produkt abweichen

Fakten

Vorteile:

- für nachträgliche Montage bis Ø 200 mm vor Ort teilbar
- ab Ø 250 mm standardmäßig geteilt
- unterschiedliche Materialkombinationen für bedarfsorientierte Anwendungen verfügbar
- ab Lager lieferbar

Maße:

- Dichtbreite: 40 mm



Eigenschaften:

- FHRK-zertifiziert
- U-Profil: maximale Stabilität der Presssegmente

Anwendungsbereich:

- WU-Richtlinie: Beanspruchungsklasse 1 und 2

Werkstoff:

- Pressplatten, Schrauben und Muttern: V2A (AISI 304L) oder V4A (AISI 316L)
- Gummi: EPDM, NBR oder mit KTW-Zulassung

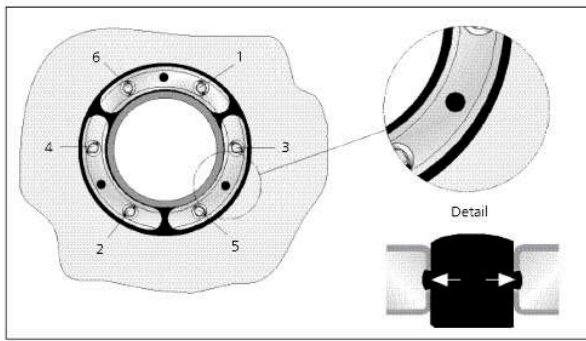
Dichtheit:

- gas- und wasserdicht
- radonsicher

Eigenschaften

| | |
|---|-------|
| Anzahl Kabel insgesamt: | 1 |
| Anzahl Kabel: | 1 |
| geeignet für Medienrohr $\varnothing a$ (mm): | 78-81 |
| Futterrohr/Kernbohrung $\varnothing i$ (mm): | 150 |
| Typ: | HSD |
| Rohr \varnothing (mm): | 78 |

Maßzeichnung



Bilder

