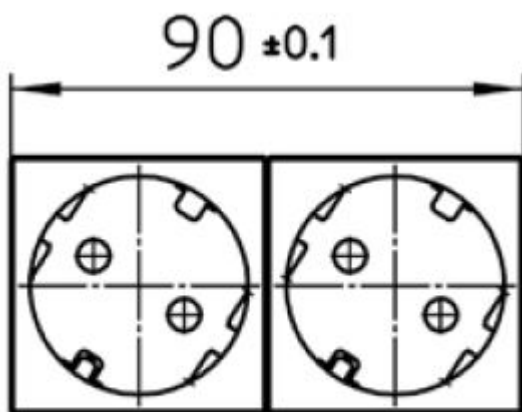


**Concept 45 Steckdose SCHUKO 2f ,reinweiß
erhöhter Berührungsschutz, 33 Grad**

PRODUKT DATENBLATT



Mit erhöhtem Berührungsschutz	Ja
Frequenz	50-60Hz
Nennspannung	250V
Halogenfrei	Ja
Nennstrom	16A
Ausführung	SCHUKO
Anschlussart	Steckklemme
Farbe	weiß
Montageart	Geräteeinbaukanal
Befestigungsart	Befestigung mit Schraube
Werkstoff	Kunststoff
Werkstoffgüte	Thermoplast
Oberfläche	unbehandelt
Geeignet für Schutzart (IP)	IP20



**Concept 45 Steckdose SCHUKO 2f ,reinweiß
erhöhter Berührungsschutz, 33 Grad**

Einbausteckdose SCHUKO Concept 45
mit Steckklemmen, 2-polig, 16 A 250 V,
mit Verbindungsklemmen nach VDE 0620,
2fach, 33° schräg,
erhöhter Berührungsschutz gemäß VDE 0620.

Bestellnummer	Artikelnummer	EAN
00414611	D 6212.02 EMS SI WI	4010105414615

PEHA Elektro GmbH & Co. KG

a Honeywell Company
Gartenstraße 49
58511 Lüdenscheid
Deutschland

Telefon +49 (0)2351 87979 00
Telefax +49 (0)2351 87979 92
peha@honeywell.com
www.peha.de

Änderungen vorbehalten. © Honeywell PEHA