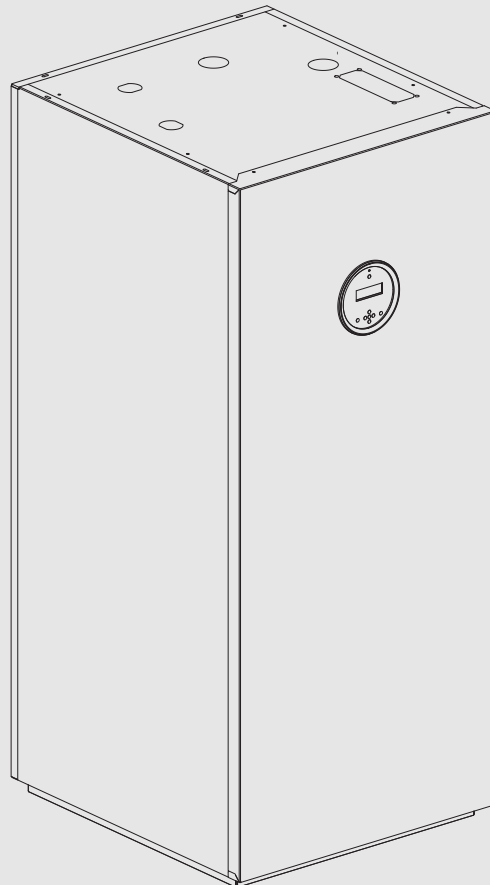


Erdwärmepumpe für große Gebäude

# Supraeco T

T 220-2 | T 280-2 | T380-2 | T480-2



Installationsanleitung



## Inhaltsverzeichnis

<b>1</b>	<b>Symbolerklärung und Sicherheitshinweise</b>	<b>3</b>	10.3.1	Übersicht Klemmenkasten 22–28 kW	20
1.1	Symbolerklärung	3	10.3.2	Standardstromversorgung 22–28 kW	21
1.2	Allgemeine Sicherheitshinweise	3	10.3.3	Stromversorgung 22–28 kW Niedertarif	21
<b>2</b>	<b>Vorschriften</b>	<b>4</b>	10.3.4	Stromversorgung 22–28 kW Niedertarif mit Elektro-Heizeinsatz	21
2.1	Wasserqualität	4	10.3.5	Anschlussplan der externen Anschlüsse (22–28 kW)	22
<b>3</b>	<b>Produktbeschreibung</b>	<b>4</b>	10.3.6	Anschlussplan der externen Anschlüsse (22–28 kW)	23
3.1	Lieferumfang	4	10.3.7	Betriebsschaltplan mit Schütz (22–28 kW)	24
3.2	Typenübersicht/Angaben zur Wärmepumpe	4	10.3.8	Betriebsschaltplan, Anlaufstrombegrenzer (22–28 kW)	25
3.3	Konformitätserklärung	4	10.3.9	Schaltplan mit Steuerungssicherung (22–28 kW)	26
3.4	Typschild	4	10.3.10	Schaltplan mit Sammelalarm für Anlaufstrombegrenzer (22–28 kW)	27
3.5	Produktübersicht 22–28 kW	5	10.3.11	Schaltplan mit Schütz (22–28 kW)	28
3.6	Produktübersicht 38–48 kW	6	10.3.12	Schaltplan mit Anlaufstrombegrenzer (22–28 kW)	29
3.7	Abmessungen, Mindestabstände und Rohranschlüsse	7	10.3.13	Schaltplan 22–28 kW	30
3.8	Zubehör	8	10.4	Schaltplan 38–48 kW	31
<b>4</b>	<b>Installationsvorbereitung</b>	<b>9</b>	10.4.1	Übersicht Klemmenkasten 38–48 kW	31
4.1	Aufstellort der Wärmepumpe	9	10.4.2	Standardstromversorgung 38–48 kW	32
4.2	Heizungsanlage spülen	9	10.4.3	Stromversorgung 38–48 kW Niedertarif	32
<b>5</b>	<b>Installation</b>	<b>9</b>	10.4.4	Anschlussplan der externen Anschlüsse (38–48 kW)	33
5.1	Transport und Lagerung	9	10.4.5	Anschlussplan der externen Anschlüsse (38–48 kW)	34
5.1.1	Transportsicherungen	9	10.4.6	Betriebsschaltplan mit Schütz (38–48 kW)	35
5.1.2	Hilfsmittel für Installation und Transport	10	10.4.7	Betriebsschaltplan, Anlaufstrombegrenzer (38–48 kW)	36
5.2	Auspacken	10	10.4.8	Schaltplan mit Steuerungssicherung (38–48 kW)	37
5.3	Checkliste	10	10.4.9	Schaltplan mit Sammelalarm für Anlaufstrombegrenzer (38–48 kW)	38
5.4	Demontage der Vorderwand	11	10.4.10	Schaltplan mit Schütz (38–48 kW)	39
5.5	Anschluss	11	10.4.11	Schaltplan mit Anlaufstrombegrenzer (38–48 kW)	40
5.5.1	Dämmung	11	10.4.12	Schaltplan 38–48 kW	41
5.5.2	Anschließen der Wärmepumpe an das Solesystem	11	10.5	Weitere Schaltpläne	42
5.5.3	Anschließen der Wärmepumpe an die Heizungsanlage	12	10.5.1	Anschluss des externen Zuheizers mit Mischer (22–80 kW)	42
5.5.4	Elektrischer Anschluss	13	10.5.2	Schaltplan, Kaskade	43
<b>6</b>	<b>Inbetriebnahme</b>	<b>13</b>	10.5.3	Anschlussplan für EVU/SG	44
6.1	Vorbereitung der Rohrmontage	13	10.5.4	EVU Typ 1, Abschaltung des Elektro-Heizeinsatzes	45
6.2	Befüllen des Solekreises	13	10.5.5	EVU Typ 2, Abschaltung des Kompressors	46
6.3	Befüllen und Entlüften von Wärmepumpe und Heizungsanlage	15	10.5.6	EVU Typ 3, Abschaltung von Kompressor und Elektro-Heizeinsatz	47
6.3.1	Durchfluss Heizungsanlage	15	10.5.7	Smart Grid	48
6.3.2	Befüllen der Heizungs-/Warmwasseranlage	15	10.5.8	Messwerte am Temperaturfühler (I/O), Rego 5200	48
<b>7</b>	<b>Funktionstest</b>	<b>15</b>	10.5.9	Messwerte am Temperaturfühler (I/O), HP-Karte	48
7.1	Einstellen des Betriebsdrucks der Heizungsanlage	15	10.6	Grundwasser als Energiequelle	50
<b>8</b>	<b>Wartung</b>	<b>16</b>			
8.1	Kältemittelkreis	16			
8.2	Partikelfilter	16			
8.3	Angaben zum Kältemittel	16			
<b>9</b>	<b>Umweltschutz und Entsorgung</b>	<b>16</b>			
<b>10</b>	<b>Technische Daten</b>	<b>17</b>			
10.1	Technische Daten	17			
10.2	Anschlüsse (I/O) Regin/(I/O) HP-Karte	18			
10.3	Schaltplan 22–28 kW	20			

# 1 Symbolerklärung und Sicherheitshinweise

## 1.1 Symbolerklärung

### Warnhinweise

In Warnhinweisen kennzeichnen Signalwörter die Art und Schwere der Folgen, falls die Maßnahmen zur Abwendung der Gefahr nicht befolgt werden.

Folgende Signalwörter sind definiert und können im vorliegenden Dokument verwendet sein:



### GEFAHR

**GEFAHR** bedeutet, dass schwere bis lebensgefährliche Personenschäden auftreten werden.



### WARNUNG

**WARNUNG** bedeutet, dass schwere bis lebensgefährliche Personenschäden auftreten können.



### VORSICHT

**VORSICHT** bedeutet, dass leichte bis mittelschwere Personenschäden auftreten können.

### HINWEIS

**HINWEIS** bedeutet, dass Sachschäden auftreten können.

### Wichtige Informationen



Wichtige Informationen ohne Gefahren für Menschen oder Sachen werden mit dem gezeigten Info-Symbol gekennzeichnet.

### Weitere Symbole

Symbol	Bedeutung
▶	Handlungsschritt
→	Querverweis auf eine andere Stelle im Dokument
•	Aufzählung/Listeneintrag
–	Aufzählung/Listeneintrag (2. Ebene)

Tab. 1

## 1.2 Allgemeine Sicherheitshinweise

Diese Installationsanleitung gilt für Klempner, Heizungsinstallateure und Elektriker.

- ▶ Vor der Installation alle Installationsanleitungen (Wärmepumpe, Regler usw.) genau durchlesen.
- ▶ Sicherheitshinweise und Warnungen beachten.
- ▶ Nationale und regionale Bestimmungen, technische Verordnungen und Richtlinien einhalten.
- ▶ Alle ausgeführten Arbeiten dokumentieren.

### ⚠ Bestimmungsgemäße Verwendung

Diese Wärmepumpe ist für die Verwendung in geschlossenen Heizungsanlagen in Wohngebäuden vorgesehen. Jede andere Verwendung gilt als nicht bestimmungsgemäß. Eventuell daraus resultierende Schäden sind von der Haftung ausgenommen.

### ⚠ Installation, Inbetriebnahme und Service

Die Wärmepumpe nur durch zugelassenes Personal installieren, in Betrieb nehmen und warten lassen.

- ▶ Nur Originalersatzteile verwenden.

### ⚠ Elektroarbeiten

Elektroarbeiten nur von einer Elektrofachkraft durchführen lassen.

Vor Arbeiten an der Elektrik:

- ▶ Netzspannung allpolig spannungsfrei schalten und gegen Wiedereinschalten sichern.
- ▶ Sicherstellen, dass das Gerät tatsächlich stromlos ist.
- ▶ Anschlusspläne weiterer Anlagenteile ebenfalls beachten.

### ⚠ Anschluss an das Stromnetz

Die Spannungsversorgung der Einheit muss auf sichere Art und Weise unterbrochen werden können.

- ▶ Einen allpoligen Sicherheitsschalter installieren, der die Einheit komplett stromlos schaltet.

### ⚠ Netzkabel

Bei Schäden am Netzkabel das Kabel vom Hersteller, einem Servicetechniker des Herstellers oder ähnlich qualifizierten Personen tauschen lassen, um Gefahren zu vermeiden.

### ⚠ Übergabe an den Betreiber

Weisen Sie den Betreiber bei der Übergabe in die Bedienung und die Betriebsbedingungen der Heizungsanlage ein.

- ▶ Bedienung erklären – dabei besonders auf alle sicherheitsrelevanten Handlungen eingehen.
- ▶ Insbesondere auf folgende Punkte hinweisen:
  - Umbau oder Instandsetzung dürfen nur von einem zugelassenen Fachbetrieb ausgeführt werden.
  - Für den sicheren und umweltverträglichen Betrieb ist eine mindestens jährliche Inspektion sowie eine bedarfsabhängige Reinigung und Wartung erforderlich.
- ▶ Mögliche Folgen (Personenschäden bis hin zur Lebensgefahr oder Sachschäden) einer fehlenden oder unsachgemäßen Inspektion, Reinigung und Wartung aufzeigen.
- ▶ Auf die Gefahren durch Kohlenmonoxid (CO) hinweisen und die Verwendung von CO-Meldern empfehlen.
- ▶ Installations- und Bedienungsanleitungen zur Aufbewahrung an den Betreiber übergeben.

## 2 Vorschriften

Dies ist eine Originalanleitung. Übersetzungen dürfen nicht ohne Zustimmung des Herstellers angefertigt werden.

Folgende Richtlinien und Vorschriften einhalten:

- Lokale Bestimmungen und Vorschriften des zuständigen Stromversorgungsunternehmens sowie zugehörige Sonderregeln
- Nationale Bauvorschriften
- **F-Gase-Verordnung**
- **EN 50160** (Merkmale der Spannung in öffentlichen Elektrizitätsversorgungsnetzen)
- **EN 12828** (Heizungsanlagen in Gebäuden – Planung von Warmwasser-Heizungsanlagen)
- **EN 1717** (Schutz des Trinkwassers vor Verunreinigungen in Trinkwasser-Installationen)

### 2.1 Wasserqualität

#### Wasserbeschaffenheit in der Heizungsanlage

Wärmepumpen arbeiten bei niedrigeren Temperaturen als andere Heizungsanlagen, weshalb die thermische Entgasung weniger effektiv und der verbleibende Sauerstoffgehalt stets höher ist als bei Elektro-/Öl-/Gasheizungen. Dadurch ist die Heizungsanlage bei aggressivem Wasser anfälliger für Korrosion.

In Heizungsanlagen, die regelmäßig nachgefüllt werden müssen, oder bei denen entnommene Heizwasserproben nicht klar sind, vor der Installation der Wärmepumpe entsprechende Maßnahmen zu treffen, z. B. durch Nachrüsten von Magnetitfiltern und Entlüftern.

Eventuell ist zum Schutz der Wärmepumpe ein Wärmetauscher erforderlich, wenn vorgegebene Grenzwerte nicht erreicht werden können.

**Ausschließlich Zusätze zur pH-Wert-Erhöhung verwenden und das Wasser sauber halten.**

Wasserqualität	Grenzwerte für die Heizungsanlage
Härte	<3 °dH
Sauerstoffgehalt	<1 mg/l
Kohlendioxid, CO <sub>2</sub>	<1 mg/l
Chlorid-Ionen, Cl <sup>-</sup>	<250 mg/l
Sulfat, SO <sub>4</sub>	<100 mg/l
Leitfähigkeit	<350 µS/cm
pH	7,5 – 9

Tab. 2 Wasserbeschaffenheit in der Heizungsanlage

## 3 Produktbeschreibung

### 3.1 Lieferumfang

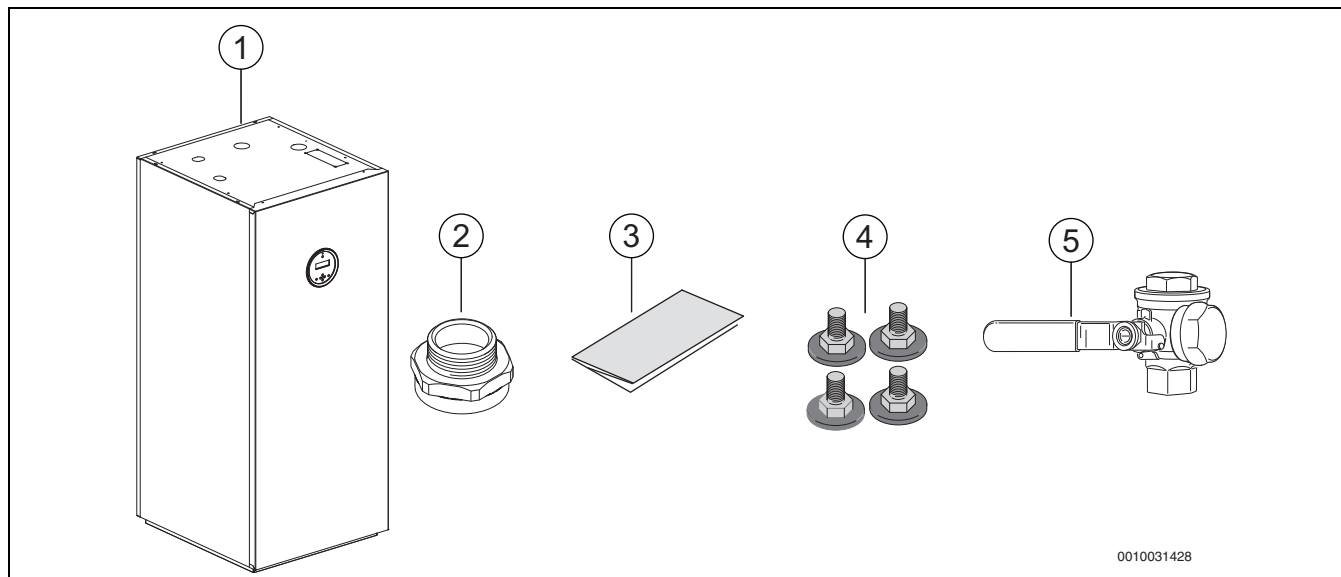


Bild 1 Lieferumfang

- [1] Wärmepumpe
- [2] Rohrkappe, Anschlussadapter für Warmwasserladung und Heizungsanlage (22–28 kW)
- [3] Handbüchlein
- [4] Stellfüße
- [5] Partikelfilter (DN 32, 40, 50)

### 3.2 Typenübersicht/Angaben zur Wärmepumpe

Wärmepumpe	220-2	280-2	380-2	480-2
kW	22	28	38	48

Tab. 3 Typenübersicht

Die Wärmepumpe Supraeco T darf nur in geschlossenen Warmwasser-Heizungssystemen nach EN 12828 eingebaut werden. Eine andere Verwendung ist nicht bestimmungsgemäß. Daraus resultierende Schäden sind von der Haftung ausgeschlossen.

### 3.3 Konformitätserklärung

Dieses Produkt entspricht in Konstruktion und Betriebsverhalten den europäischen und nationalen Anforderungen.

**CE** Mit der CE-Kennzeichnung wird die Konformität des Produkts mit allen anzuwendenden EU-Rechtsvorschriften erklärt, die das Anbringen dieser Kennzeichnung vorsehen.

Der vollständige Text der Konformitätserklärung ist im Internet verfügbar: [www.meiertobler.ch](http://www.meiertobler.ch).

### 3.4 Typschild

Das Typschild befindet sich auf der oberen Abdeckung der Wärmepumpe. Es enthält Angaben zur Leistung, Artikelnummer und Seriennummer sowie zum Fertigungsdatum der Wärmepumpe.

## 3.5 Produktübersicht 22–28 kW

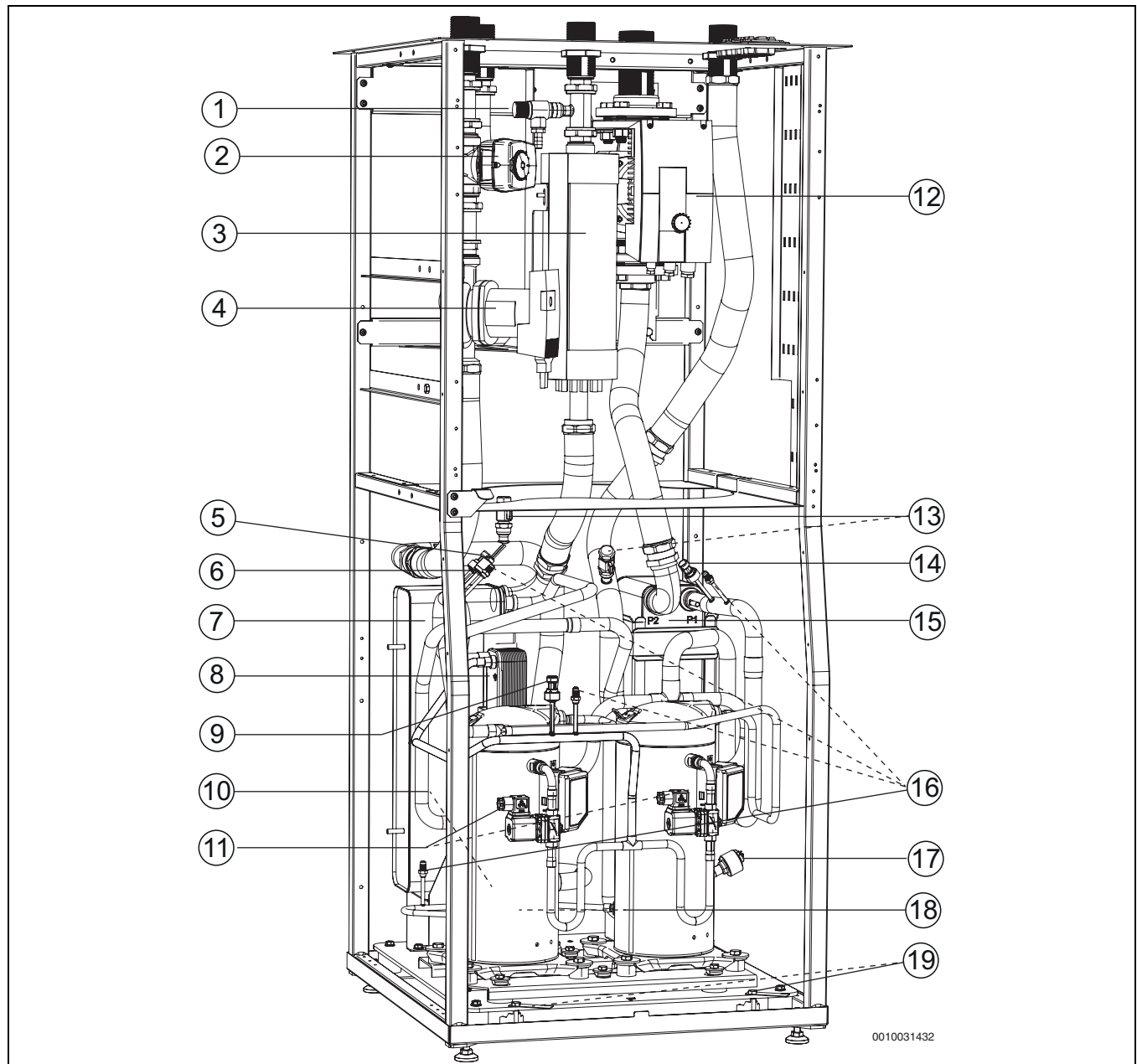


Bild 2 Produktübersicht 22–28 kW

- [1] Sicherheitsventil
- [2] 3-Wege-Ventil
- [3] Elektro-Heizeinsatz
- [4] Heizkreispumpe
- [5] Hochdruckschalter
- [6] Hochdruckfühler
- [7] Verflüssiger
- [8] Wärmetauscher Economiser
- [9] Druckfühler
- [10] Expansionsventil (verdeckt)
- [11] Magnetventil (2)
- [12] Solekreispumpe
- [13] Füll- und Entleerhahn (2)
- [14] Niederdruckfühler
- [15] Verdampfer
- [16] Serviceausgang (4)
- [17] Elektronisches Expansionsventil
- [18] Kompressor 1, 2
- [19] Transportsicherungen/Abstandshalter (2)

### 3.6 Produktübersicht 38–48 kW

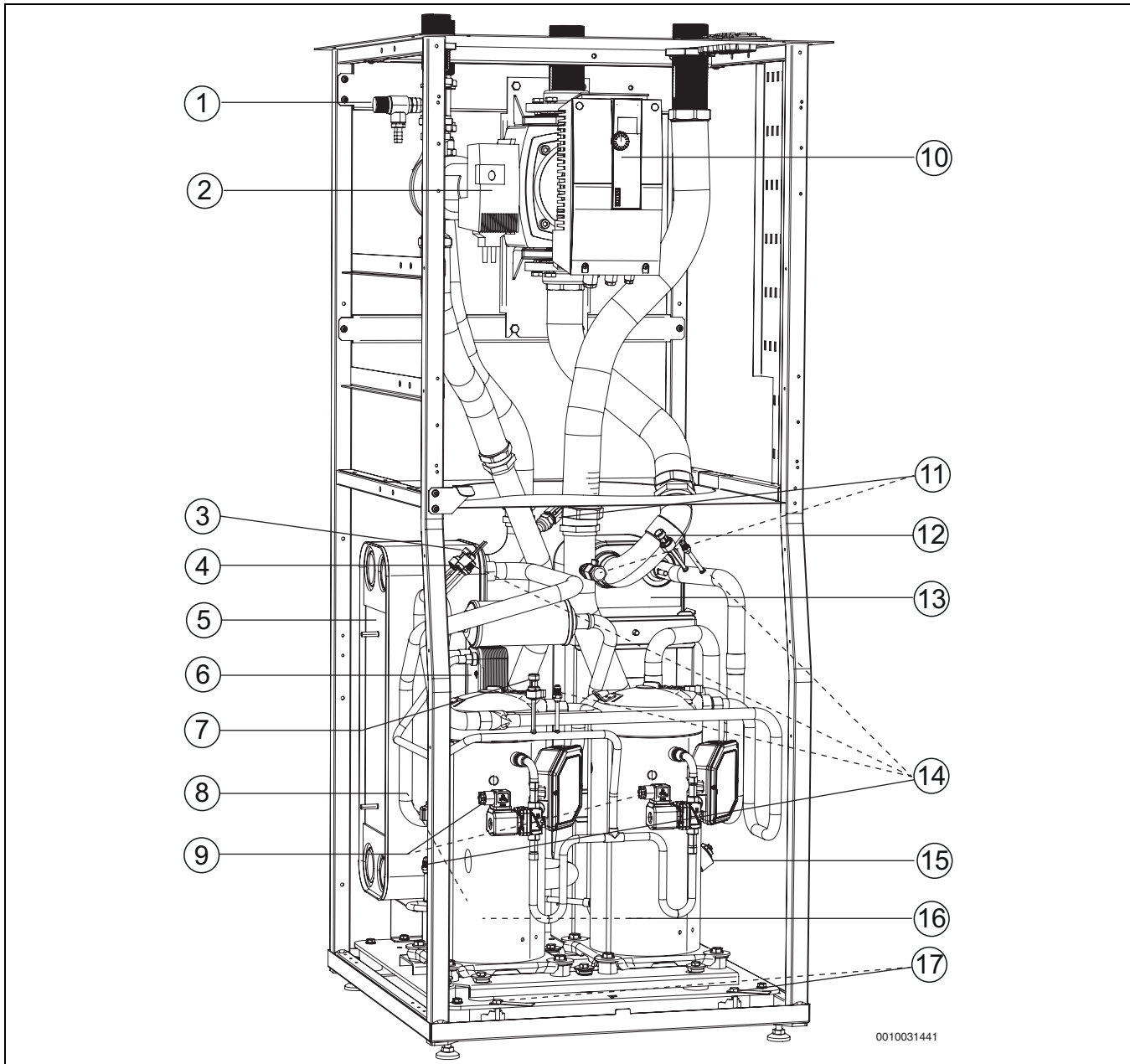


Bild 3 Produktübersicht 38–48 kW

- [1] Sicherheitsventil
- [2] Heizkreispumpe
- [3] Hochdruckschalter
- [4] Hochdruckfühler
- [5] Verflüssiger
- [6] Wärmetauscher Economiser
- [7] Druckfühler
- [8] Expansionsventil (verdeckt)
- [9] Magnetventil (2)
- [10] Solekreispumpe
- [11] Füll- und Entleerhahn (2)
- [12] Niederdruckfühler
- [13] Verdampfer
- [14] Serviceausgang (4)
- [15] Elektronisches Expansionsventil
- [16] Kompressor 1, 2
- [17] Transportsicherungen/Abstandshalter

### 3.7 Abmessungen, Mindestabstände und Rohranschlüsse

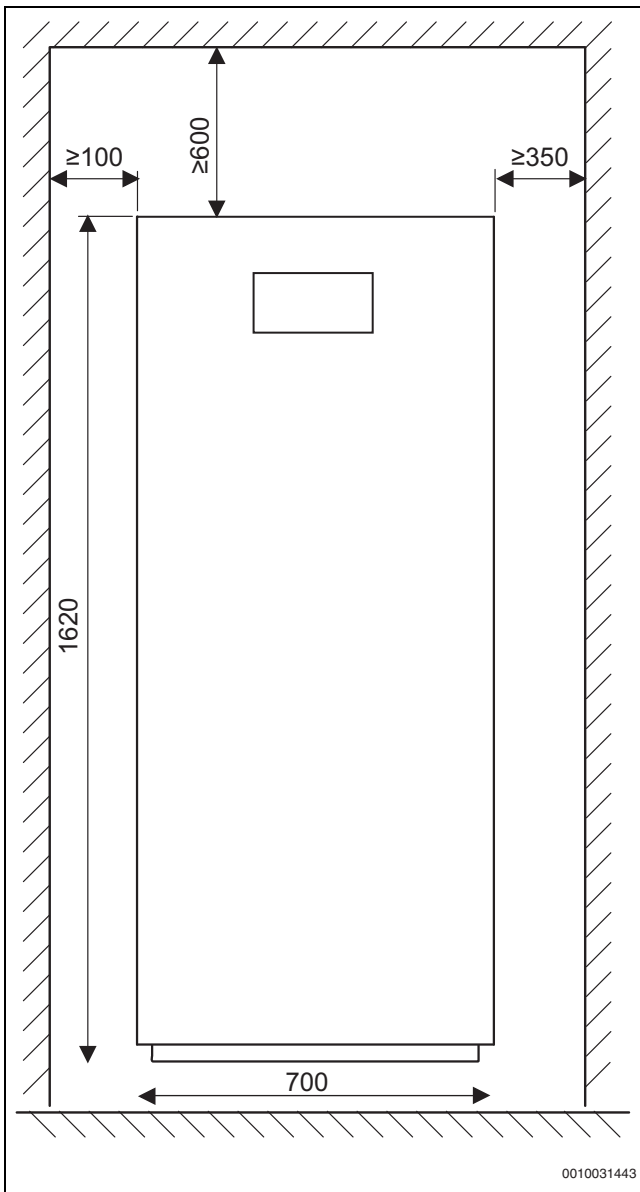


Bild 4 Abmessungen der Wärmepumpe 22-28 kW

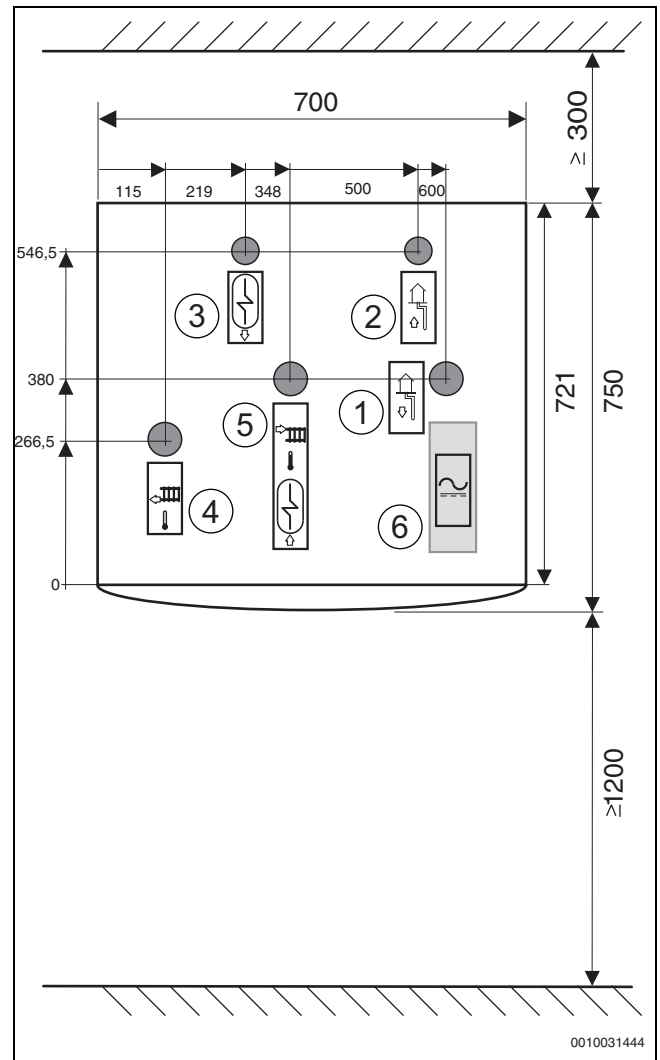


Bild 5 Anschlüsse der Wärmepumpe 22-28 kW

- [1] Solerücklauf
- [2] Vorlauf Sole
- [3] Warmwasserrücklauf
- [4] Wärmeträgerflüssigkeit Eingang
- [5] Rücklauf Wärmeträgermedium
- [6] Elektrische Einbindung

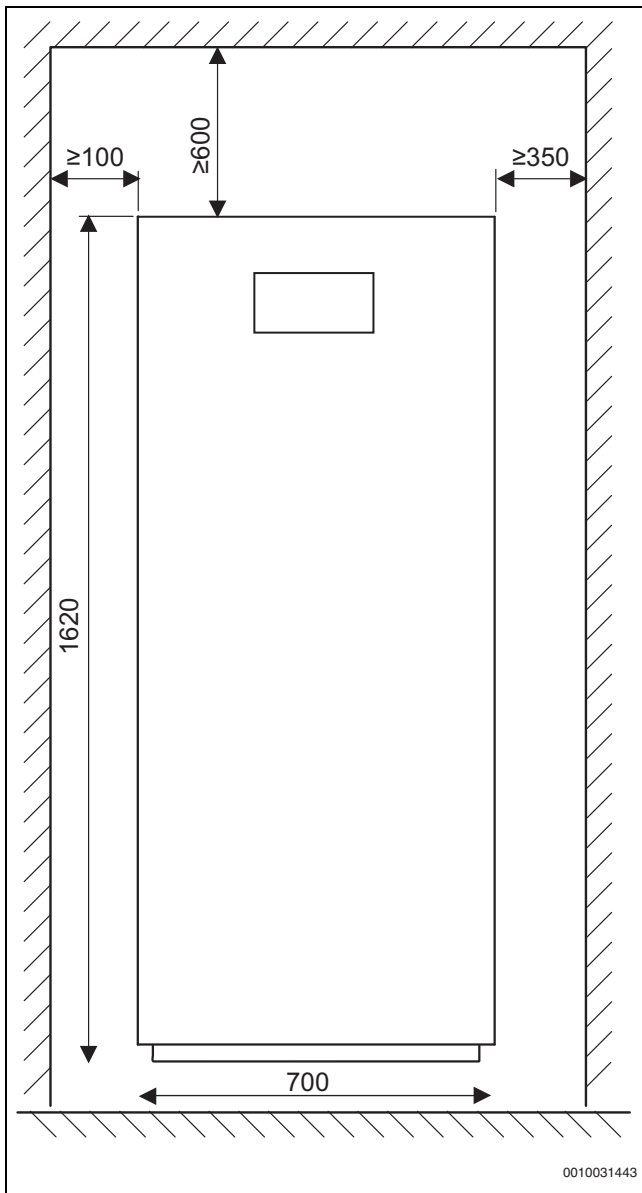


Bild 6 Abmessungen der Wärmepumpe 38-48 kW

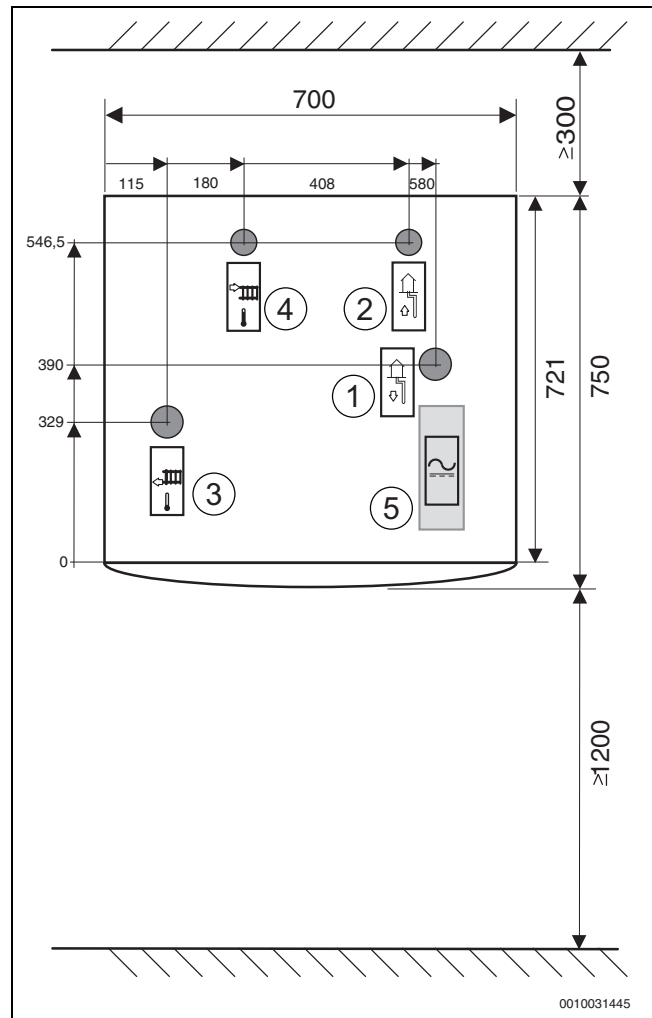


Bild 7 Anschlüsse der Wärmepumpe 38-48 kW

- [1] Solerücklauf
- [2] Vorlauf Sole
- [3] Wärmeträgerflüssigkeit Eingang
- [4] Rücklauf Wärmeträgermedium
- [5] Elektrische Einbindung

### 3.8 Zubehör

Folgendes Zubehör ist erhältlich:

- Elektro-Heizkessel
- Stromzähler (EM 340)
- Frischwasserstation
- Anlaufstrombegrenzer
- Strombegrenzer
- Temperaturfühler
- Befüllleinrichtung
- 3-Wege-Ventil mit Motor
- Multifunktionsregler/Raumtemperaturfühler
- Partikelfilter DN 20, 25, 32, 40, 50
- Niedrigenergiepumpen für Heizung/Warmwasser
- Mischermotoren



## 4 Installationsvorbereitung

- ▶ Anschlussrohre für Solesystem, Heizungsanlage und Leitungswasser am Aufstellort der Wärmepumpe montieren.
- ▶ Installation der Heizungspumpe, Bohrarbeiten und Installation der Soleleitungen nach den geltenden Vorschriften ausführen.
- ▶ Zum Verfüllen der Gräben für Solekreisrohre verwendete Erde darf keine Steine und anderen scharfkantigen Materialien enthalten. Vor dem Befüllen Druckprüfung im Solekreis ausführen, um sicherzustellen, dass das System dicht ist.
- ▶ Vor dem Abtrennen der Soleleitung sicherstellen, dass keine Verunreinigungen in die Anlage gelangen. Dadurch sind Verstopfungen in der Wärmepumpe und Komponentenschäden möglich.
- ▶ Vor der Inbetriebnahme der Wärmepumpe müssen die Heizungsanlage, der Warmwasserbereiter und der Solekreis sowie die Wärmepumpe befüllt und entlüftet werden.
- ▶ Kontrollieren, dass alle Rohranschlüsse intakt sind und sich während des Transports nicht gelöst haben.
- ▶ Verdrahtung so kurz wie möglich ausführen, um Anlagenausfälle zu vermeiden, z. B. bei Gewitter.

### 4.1 Aufstellort der Wärmepumpe

- Wärmepumpe im Gebäude, auf einer ebenen und stabilen Fläche aufstellen, die ein Gewicht von mindestens 500 kg trägt.
- Die Umgebungstemperatur in der Nähe der Wärmepumpe muss zwischen +10 °C und +35 °C liegen.
- Beim Aufstellen der Wärmepumpe den Schalldruckpegel der Wärmepumpe berücksichtigen. Als Aufstellort geeignet ist eine Außen- oder eine gedämmte Innenwand.
- Im Aufstellraum der Wärmepumpe muss sich ein Abfluss/Bodenablauf befinden. Dadurch wird sichergestellt, dass eventuell austretende Flüssigkeit problemlos abläuft.
- Sicherstellen, dass der Abflussschlauch des Sicherheitsventils (Zubehör) vom Ausgang in der Bodenplatte in den Abfluss/Bodenablauf geführt wird.

### 4.2 Heizungsanlage spülen

#### HINWEIS

#### Anlagenschäden durch Rückstände in den Rohrleitungen!

Rückstände und Partikel in der Heizungsanlage beeinträchtigen den Durchfluss und führen zu Betriebsstörungen.

- ▶ Rohrleitungssystem durchspülen, um eventuelle Fremdkörper zu entfernen.

Die Wärmepumpe ist ein Bestandteil der Heizungsanlage. Störungen in der Wärmepumpe können durch schlechte Wasserbeschaffenheit in der Heizungsanlage oder durch kontinuierliche Sauerstoffzufuhr entstehen. Durch Sauerstoff bilden sich Korrosionsprodukte in Form von Magnetit und Ablagerungen.

Magnetit besitzt eine Schleifwirkung, die in Pumpen, Ventilen und Komponenten mit turbulenten Strömungsverhältnissen zum Tragen kommt, z. B. im Verflüssiger.

Um den Wärmepumpenbetrieb sicherzustellen, einen Magnetitabscheider montieren, wenn die Magnetitanzeige im Partikelfilter große Magnetitmengen anzeigt.

In Heizungsanlagen, die regelmäßig nachgefüllt werden müssen, oder bei denen entnommene Heizwasserproben nicht eindeutig sind, müssen vor der Installation der Wärmepumpe entsprechende Maßnahmen getroffen werden, z. B. Nachrüsten von Magnetitfiltern und Entlüftern.

Eventuell ist zum Schutz der Wärmepumpe ein Wärmetauscher erforderlich.

## 5 Installation

### 5.1 Transport und Lagerung



#### VORSICHT

#### Verletzungsgefahr!

Während des Transports und der Installation besteht Quetschgefahr. Bei der Wartung können innen liegende Teile heiß werden.

- ▶ Installateure müssen beim Transport sowie bei der Installation und Wartung Handschuhe tragen.

Die Wärmepumpe stets aufrecht transportieren und lagern. Sie darf vorübergehend gekippt, jedoch nicht abgelegt werden.

Die Wärmepumpe nicht bei Temperaturen unter 0 °C lagern.



#### WARNUNG

#### Gefahr von Personenschäden.

Die Wärmepumpe wiegt je nach Modell < 400 kg.

- ▶ Wärmepumpe niemals per Hand anheben.



#### VORSICHT

#### Die Wärmepumpe beim Transport und bei der Installation max. 30° ankippen

Für die Installation kann die Wärmepumpe für kurze Zeit um max. 45° geneigt werden.

- ▶ Vor dem Start der Wärmepumpe diese unbedingt eine Zeit lang gerade stehen lassen.

#### 5.1.1 Transportsicherungen

Um Transportschäden zu vermeiden, ist die Wärmepumpe mit Transportsicherungen (rot) versehen (an der Wärmepumpe eindeutig gekennzeichnet). Transportsicherungen entfernen.

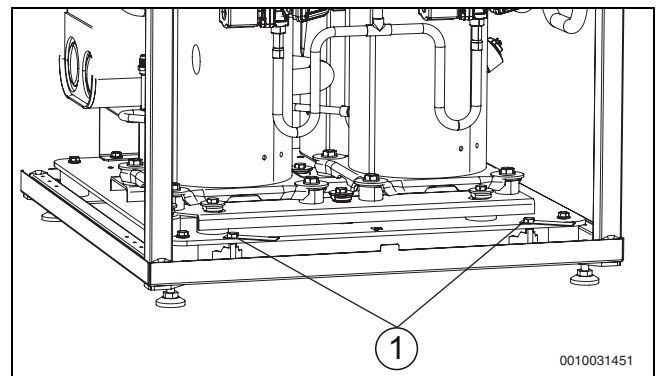


Bild 8 Transportsicherungen

### 5.1.2 Hilfsmittel für Installation und Transport

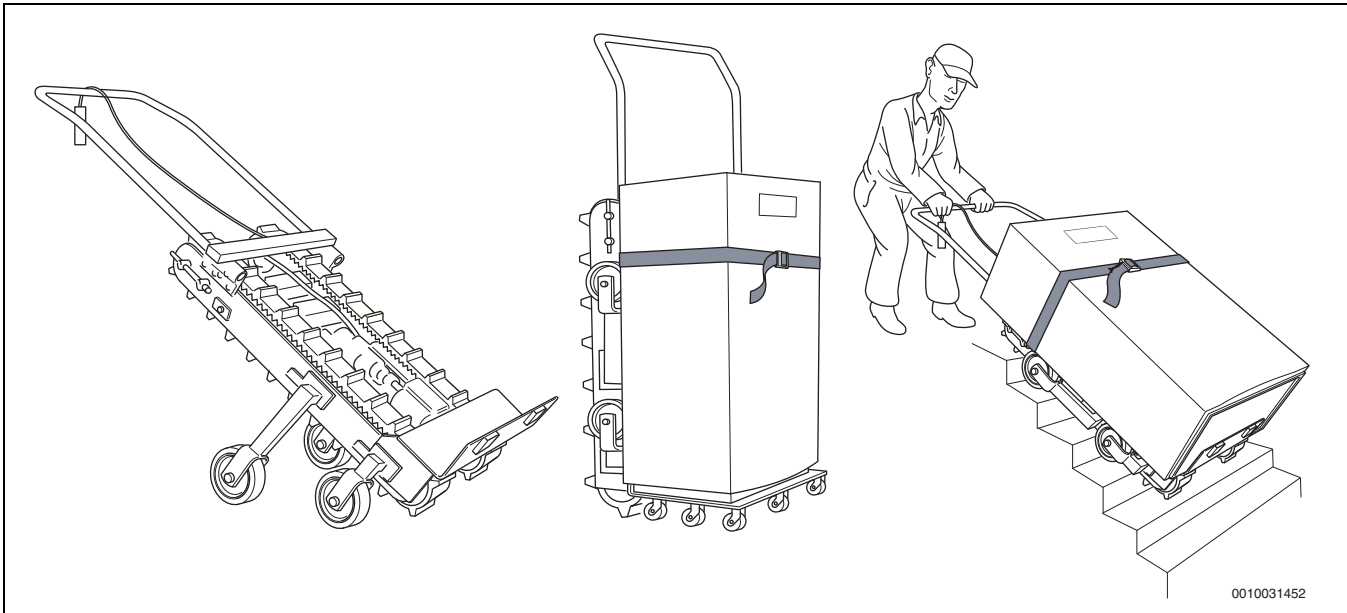


Bild 9 Beispiel für den Transport von Wärmepumpen 22–48 kW

### Heben der Wärmepumpe

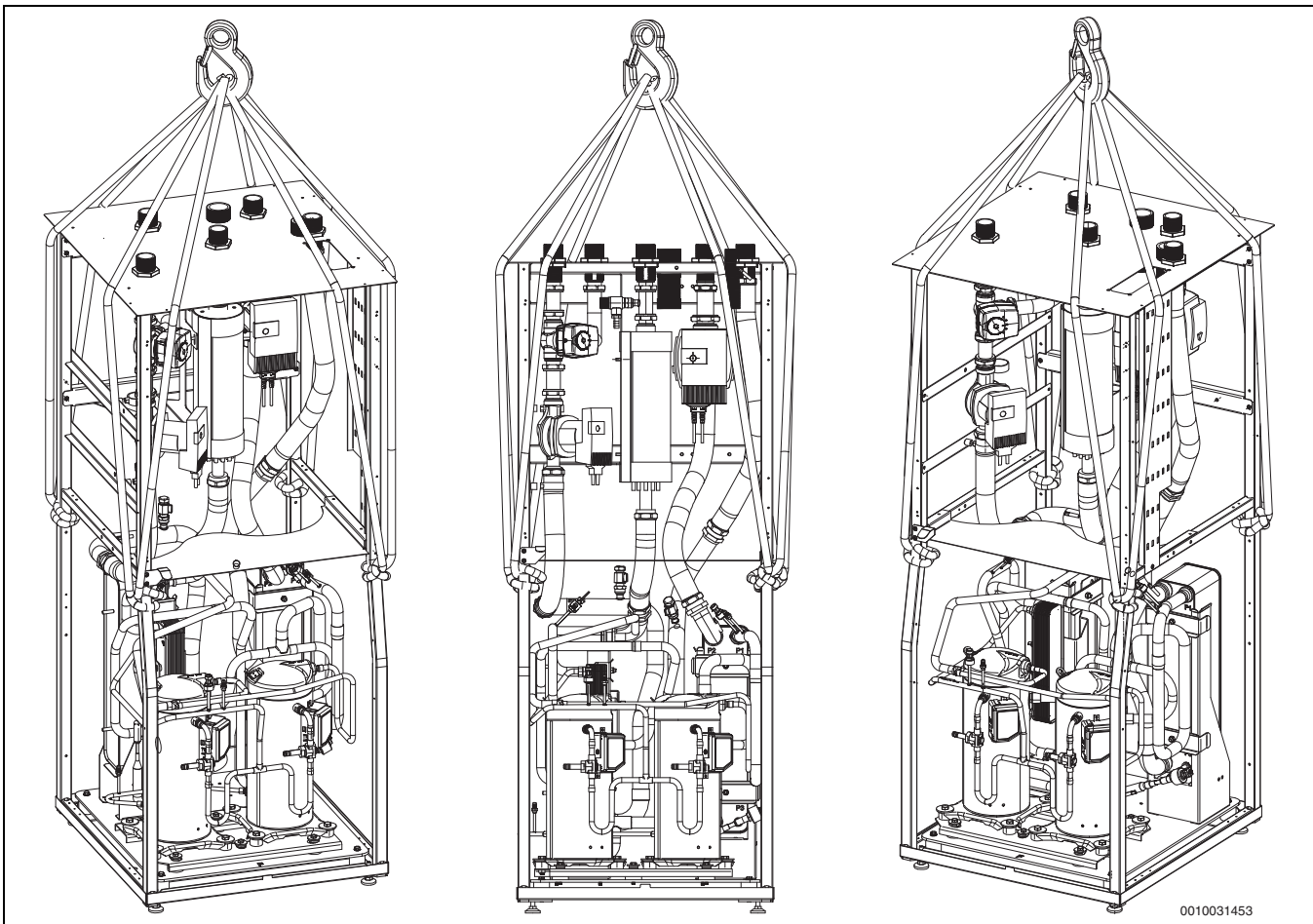


Bild 10 Beispiel für den Transport von Wärmepumpen 22–48 kW

### 5.2 Auspacken

- ▶ Verpackung entsprechend der Anleitung auf der Verpackung entfernen.
- ▶ Beiliegendes Zubehör entnehmen.
- ▶ Lieferumfang auf Vollständigkeit prüfen.

### 5.3 Checkliste



Jede Wärmepumpeninstallation ist einzigartig. Die Checkliste unten enthält eine allgemeine Beschreibung des Installationsablaufs.

1. Wärmepumpe auf ebenem Untergrund abstellen. Position mit den Stellfüßen ausrichten.
2. Befüllleinrichtung, Partikelfilter und Ventile installieren.
3. Ablaufschlauch anschließen.
4. Wärmepumpe an Solesystem anschließen.
5. Wärmepumpe an Heizungsanlage anschließen.
6. Wärmepumpe an Trinkwasseranschluss anschließen.
7. Außentemperaturfühler und ggf. Raumfühler montieren.
8. Optionales Zubehör installieren.
9. Externe Anschlüsse ausführen.
10. Solesystem befüllen und entlüften.
11. Heizungsanlage befüllen und entlüften.
12. Netzanschluss der Wärmepumpe herstellen.
13. Erforderliche Einstellungen über die Bedieneinheit vornehmen und Wärmepumpe starten.
14. Überprüfen, ob alle Fühler die erwarteten Werte liefern.
15. Partikelfilter überprüfen und reinigen.
16. Wärmepumpenfunktion überprüfen.

#### 5.4 Demontage der Vorderwand

- ▶ Schrauben abschrauben, Vorderseite nach außen neigen und abnehmen (siehe Bild unten).

Hinweis: Auf der Innenseite der Vorderwand befindet sich das Displaykabel für das Bedienfeld.

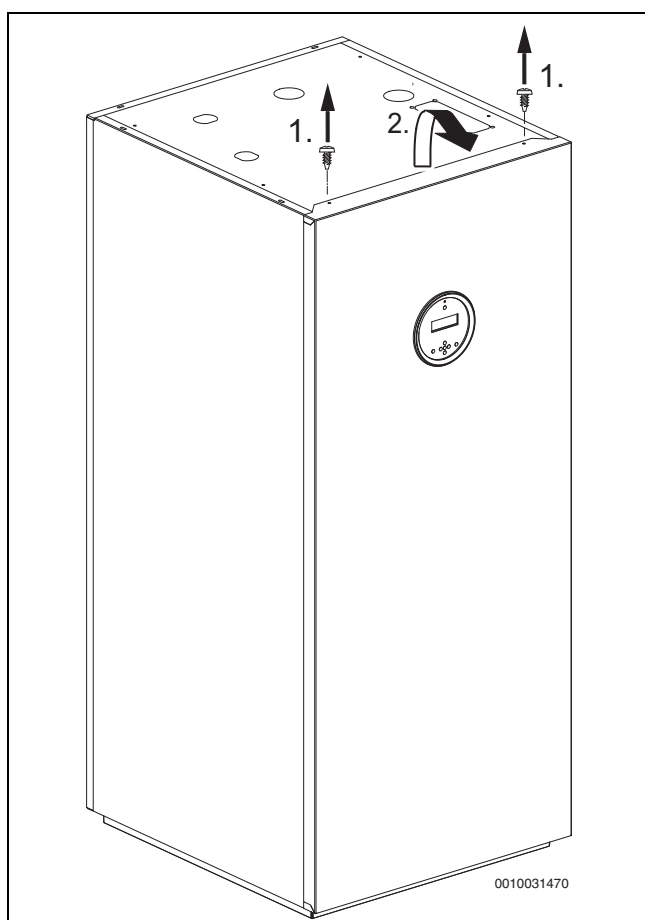


Bild 11 Demontage der Vorderwand

#### 5.5 Anschluss

##### HINWEIS

##### Gefahr von Betriebsstörungen durch Verunreinigungen in Rohrleitungen!

Feststoffe, Metall-/Kunststoffspäne, Hanf- und Dichtbandreste und ähnliche Materialien können sich in Pumpen, Ventilen und Wärmetauschern festsetzen.

- ▶ Eindringen von Fremdkörpern in das Rohrsystem vermeiden.
- ▶ Rohrkomponenten und -verbindungen nicht direkt auf dem Boden ablegen.
- ▶ Beim Entgraten dafür sorgen, dass keine Späne im Rohr verbleiben.



Um Schäden an der Solekreispumpe vorzubeugen, zwischen Wärmepumpe und Kollektoren ausschließlich Kupfer- oder PE-Rohre bzw. rostfreie Rohre verwenden. Im Gebäude ausschließlich Metallrohre aus Kupfer oder rostfreiem Material verwenden.

##### 5.5.1 Dämmung

Alle wärme- und kälteführenden Leitungen müssen mit einer geeigneten Wärme- bzw. Kondensationsdämmung entsprechend geltender Normen versehen werden.

##### 5.5.2 Anschließen der Wärmepumpe an das Solesystem



Befüllleinrichtung, Ausdehnungsgefäß, Sicherheitsventil und Druckanzeige im Solekreis montieren (nicht im Lieferumfang enthalten).

- ▶ Befüllleinrichtung in der Nähe des Soleeintritts montieren.
- ▶ Ausdehnungsgefäß gemäß EN 12828 montieren.
- ▶ Sicherheitsventil senkrecht montieren (gemäß EN 12828).
- ▶ Partikelfilter zwischen Befüllleinrichtung und Wärmepumpe in der Nähe des Solevorlaufanschlusses montieren.
- ▶ Solevorlauf anschließen.

► Soleaustritt anschließen.

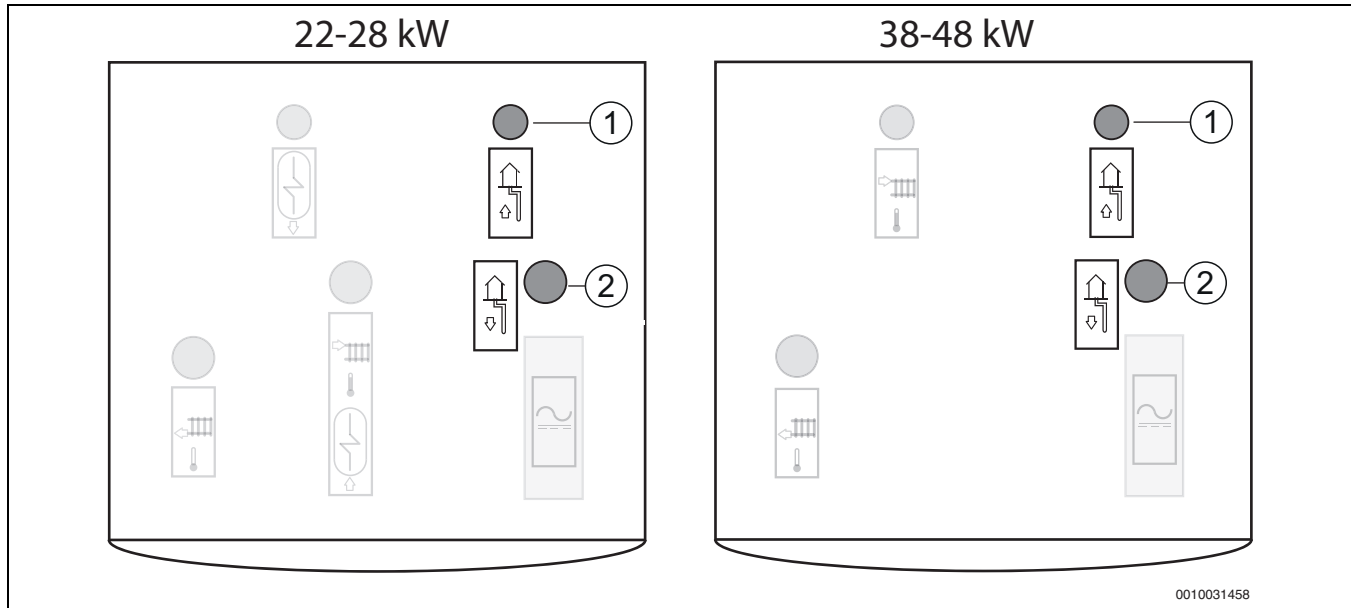


Bild 12 Solekreisanschlüsse der Wärmepumpe

- [1] Vorlauf Sole
- [2] Solerücklauf

**5.5.3 Anschließen der Wärmepumpe an die Heizungsanlage**

Alle Komponenten der Heizungsanlage entsprechend der Systemlösung installieren.

**! WARNUNG**

**Anlagenschäden!**

Wenn das Sicherheitsventil nicht einwandfrei funktioniert, kann der Druck in der Anlage zu hoch werden.

- WARNUNG – Sicherstellen, dass der Ausgang des Sicherheitsventils nicht verstopft oder verschlossen wird.

**i**

Ausdehnungsgefäß, Sicherheitsventil, Druckanzeige und automatischen Entlüfter in der Heizungsanlage montieren (nicht im Lieferumfang enthalten).

- Automatisches Entlüftungsventil installieren.
- Sicherheitsventil installieren.
- Magnetfilter (im Rücklauf der Heizungsanlage) installieren.
- Partikelfilter für die Heizungsanlage installieren (am Anschluss des Rücklaufs aus der Heizungsanlage in die Wärmepumpe). Warmwasser-Partikelfilter installieren (am Rücklaufanschluss für das Warmwasser).
- Ausdehnungsgefäß installieren
- Rücklauf von der Heizungsanlage anschließen.
- Vorlauf an die Heizungsanlage anschließen.

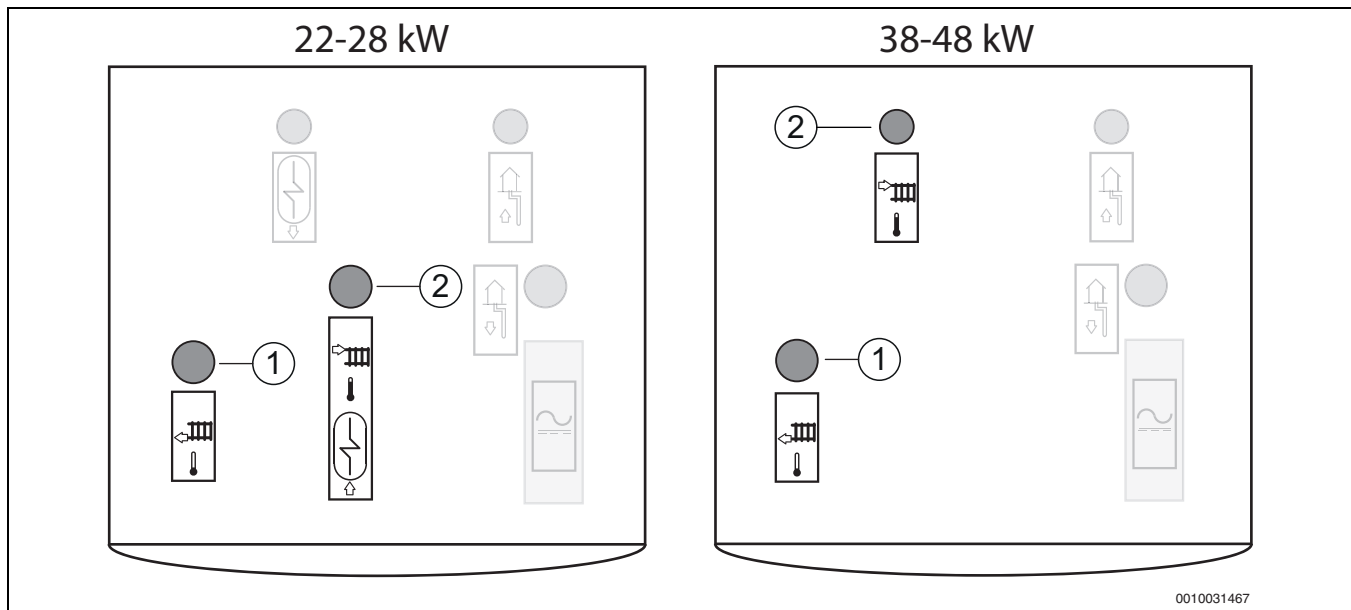


Bild 13 Heizungsanlagenanschlüsse der Wärmepumpe

- [1] Wärmeträgerflüssigkeit Eingang
- [2] Rücklauf Wärmeträgermedium

### 5.5.4 Elektrischer Anschluss



**GEFAHR**

#### Stromschlaggefahr!

Die Komponenten der Wärmepumpe sind stromführend.

- ▶ Vor Arbeiten an der Elektrik die Spannungsversorgung abschalten.

#### HINWEIS

#### Anlagenschäden beim Einschalten der Anlage ohne Wasser.

Das Einschalten der Anlage ohne Wasser kann zu Anlagenschäden führen.

- ▶ Warmwasserspeicher und Heizungsanlage **vor** dem Einschalten der Heizungsanlage befüllen und den richtigen Druck herstellen.



Die Wärmepumpe muss sicher vom Netz getrennt werden können.

- ▶ Separaten Schutzschalter installieren, der die Wärmepumpe vollständig stromlos schaltet. Bei getrennter Spannungsversorgung ist für jede Versorgungsleitung ein separater Sicherheitsschalter erforderlich.



Zu den empfohlenen Sicherungsgrößen siehe Kapitel "Technische Daten".

Alle Modulations-, Steuer- und Sicherheitseinrichtungen der Wärmepumpe sind fertig verdrahtet und geprüft.

- ▶ Nach den aktuellen Bestimmungen für Anschlüsse mit 400 V/50 Hz muss mindestens ein 5-adriges Kabel vom Typ H05VV... verwendet werden. Kabelquerschnitt und -typ entsprechend der jeweiligen Absicherung und Verdrahtungsart auswählen.
- ▶ Wärmepumpe laut Schaltplan anschließen. Keine weiteren Verbraucher anschließen.
- ▶ Beim Anschließen eines Fehlerstrom-Schutzschalters den jeweiligen Anschlussplan beachten. Nur Komponenten anschließen, die für den betreffenden Markt zugelassen sind.
- ▶ Schutzmaßnahmen nach den Vorschriften der VDE-Reihe 0100 und lokale Sondervorschriften (TAB) für örtliche EVUs einhalten.



Die Wärmepumpe verfügt über ein vormontiertes Anschlusskabel. Beschädigte Anschlusskabel dürfen nur von zugelassenen Fachbetrieben/Fachkräften ausgetauscht werden.



Die Smart Grid- und die EVU-Funktion werden nicht in allen Ländern unterstützt. Bestimmungen für den jeweiligen Land/Markt überprüfen.

#### Montage der Temperaturfühler

Die Bedieneinheit steuert den Fühler (TC2/T0) an, der den höchsten Wert anzeigt, in der Regel T0. Bei sehr niedrigen Durchflusswerten in der Heizungsanlage, z. B. wenn die Wärmepumpe über den Tank läuft, kann das TC2 sein.

- **Der Fühler für die Speicherbehältertemperatur TC2** muss stets am Speicherbehälter montiert und unabhängig von der Anlage in jedem Fall vorhanden sein.
- **Der Vorlauftemperaturfühler T0** muss stets an der Vorlaufleitung montiert und unabhängig von der Anlage in jedem Fall vorhanden sein.

- **Den Außentemperaturfühler TL1** auf der kältesten Hausseite (Nordseite) montieren. Fühler vor direktem Sonnenlicht, Lüftungsluft und anderen Faktoren schützen, die die Temperaturmessung beeinflussen können. Fühler nicht direkt unter dem Dach montieren.
- **Raumtemperaturfühler/Multifunktionsregler (Zubehör)** an einer Innenwand ohne Zugluft oder Wärmestrahlung montieren. Ungehinderte Zirkulation der Raumluft unter dem Raumtemperaturfühler sicherstellen (schraffierte Fläche freihalten).

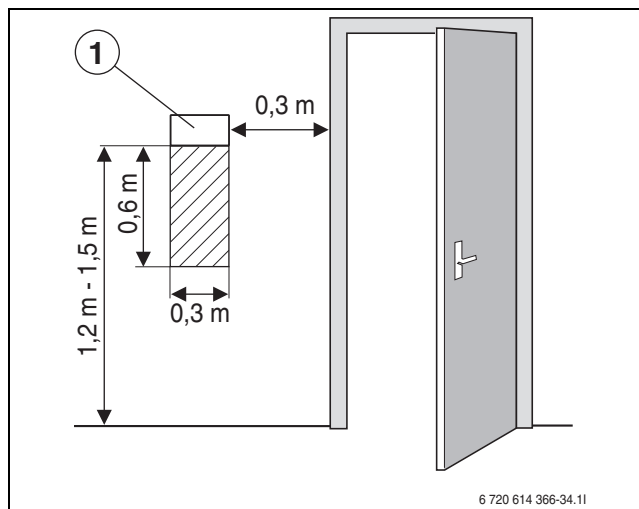


Bild 14 Empfohlener Montageort für Raumtemperaturfühler

## 6 Inbetriebnahme



**WARNUNG**

#### Sachschäden durch Frosteinwirkung!

Die Heizung bzw. der Zuheizung können durch Frost zerstört werden.

- ▶ Die Wärmepumpe nicht starten, wenn die Gefahr besteht, dass Heizung bzw. Zuheizung eingefroren sind.

### 6.1 Vorbereitung der Rohrmontage

- ▶ Verbindungsrohre für Kollektorsystem, Heizungsanlage und evtl. Warmwasser im Gebäude bis zum Installationsort der Wärmepumpe verlegen.
- ▶ Im Heizkreis ein Ausdehnungsgefäß, eine Sicherheitsbaugruppe und ein Manometer installieren (Zubehör).
- ▶ Befüllleinrichtung an einer geeigneten Stelle im Solekreis montieren.

### 6.2 Befüllen des Solekreises

Solekreis mit Sole befüllen, die einen Frostschutz bis  $\approx 15^\circ\text{C}$  garantiert. Wir empfehlen Bio-Ethanol oder ein Gemisch aus Wasser und Propylen glykol, wenn dies am Installationsort zulässig ist.



Ausschließlich Glykol und Alkohol sind zulässig..



**WARNUNG**

- ▶ Da als Frostschutzmittel Alkohol zum Einsatz kommt, darf die Umgebungstemperatur von Wärmepumpe und Soleleitungen  $28^\circ\text{C}$  nicht überschreiten.



Als Erdsonden kommen meist einfache U-Rohre zum Einsatz, in denen je ein Rohr für Sink- und Steigleitung zur Verfügung steht.



Wenn die maximale Soleschlauchlänge oder das Maximalvolumen überschritten wird, muss das verfügbare Ausdehnungsvolumen um mindestens 3% des zusätzlichen Volumens erhöht werden.

Für folgende Beschreibung des Befüllens ist die als Zubehör erhältliche Befüllstation erforderlich. Gehen Sie mit einer anderen Ausrüstung gleichermaßen vor.

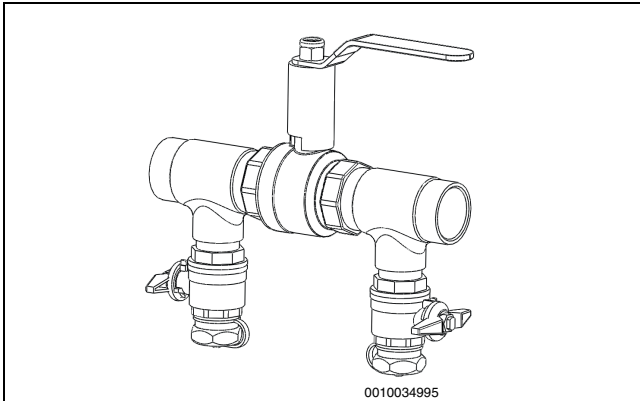


Bild 15 Befüllleinrichtung

- ▶ Zwischen Befüllstation und Befüllleinrichtung zwei Schläuche anschließen.

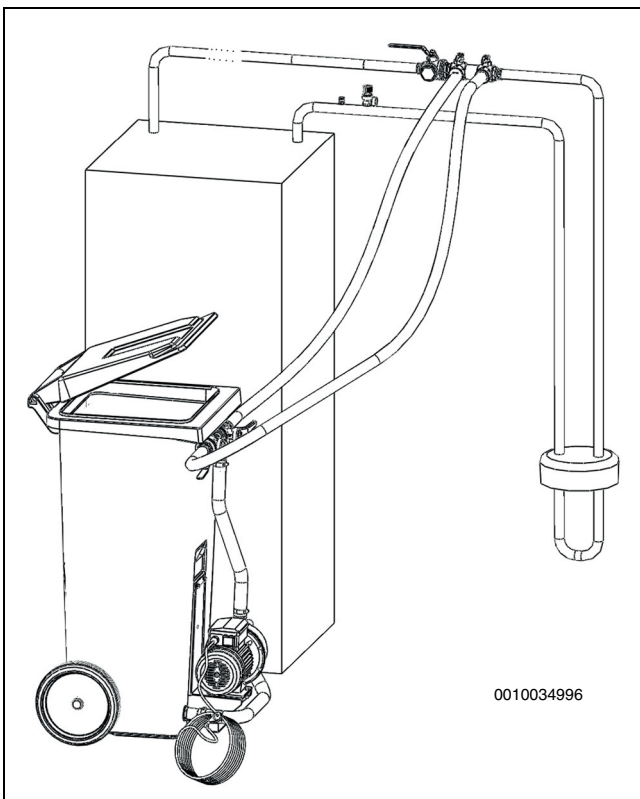


Bild 16 Befüllen mit Befüllstation

- ▶ Befüllstation mit Sole befüllen. Wasser vor dem Frostschutzmittel einfüllen.

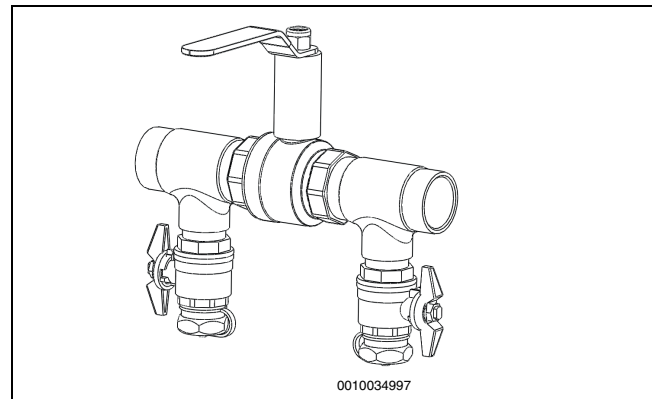


Bild 17 Befüllleinrichtung in Befüllposition

- ▶ Ventile der Befüllleinrichtung auf die Befüllposition stellen.

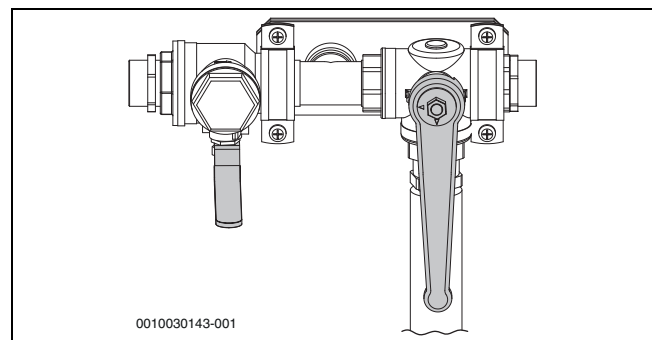


Bild 18 Befüllstation in Mischposition

- ▶ Ventile der Befüllstation auf Mischposition stellen.
- ▶ Befüllstation (Pumpe) starten und Sole mindestens zwei Minuten mischen.



Folgende Punkte für jeden Kreis wiederholen. Jeweils nur eine Schleife pro Kreis mit Sole befüllen. Während des Vorgangs Ventile der übrigen Kreise geschlossen halten.

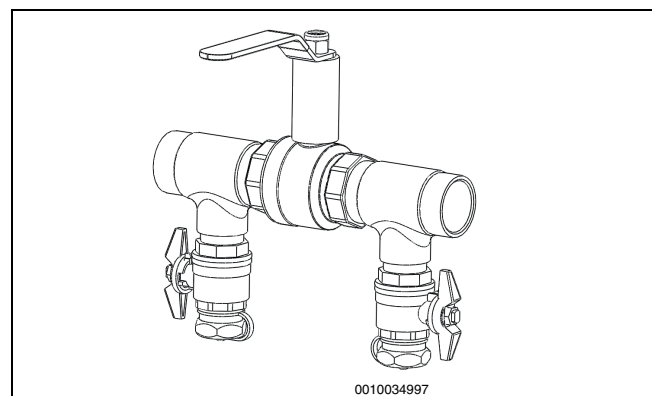


Bild 19 Befüllstation in Befüllposition

- ▶ Ventile der Befüllstation auf Befüllposition stellen und Kreis mit Sole befüllen.
- ▶ Wenn der Flüssigkeitspegel in der Befüllstation auf 25 % sinkt, Pumpe stoppen und mehr Sole nachfüllen und mischen.

- ▶ Pumpe weitere 60 Minuten laufen lassen, nachdem der Kreis vollständig befüllt ist und keine Luft mehr aus dem Rücklauf austritt (die Flüssigkeit muss klar sein und darf keine Blasen enthalten).

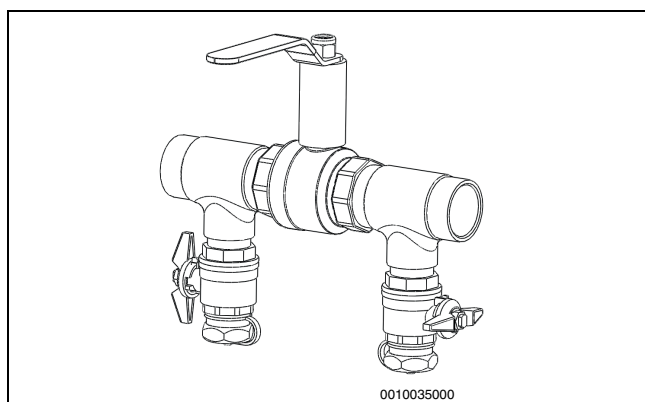


Bild 20 Befülleinrichtung in Druckerhöhungsposition

- ▶ Nach erfolgter Entlüftung Kreis unter Druck setzen. Ventile der Befülleinrichtung auf Druckerhöhungsposition stellen und Kreis mit 2, 5 bis 3 bar unter Druck setzen.

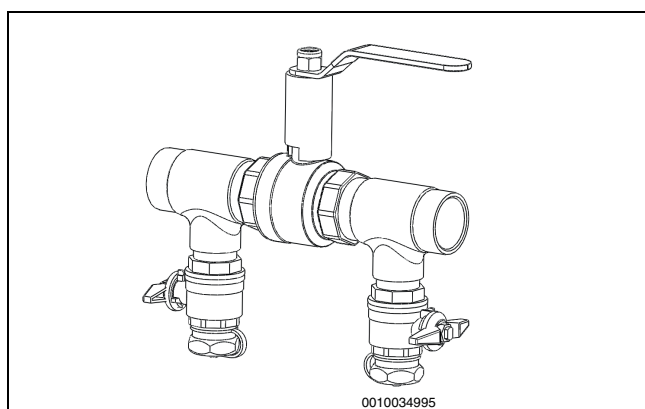


Bild 21 Befülleinrichtung in Normalposition

- ▶ Ventile der Befülleinrichtung in die Normalposition stellen und die Pumpe der Befüllstation abschalten.
- ▶ Schläuche abnehmen und Befülleinrichtung dämmen.

Falls Sie eine andere Ausrüstung verwenden, benötigen Sie unter anderem:

- Einen sauberen Behälter mit einem Fassungsvermögen entsprechend der benötigten Solemenge
- Einen zusätzlichen Behälter zum Auffangen verunreinigter Sole
- Eine Tauchpumpe mit Filter, Fördervolumen mindestens 6 m<sup>3</sup>/h, Förderhöhe 60 bis 80 m
- Zwei Schläuche, Ø 25 mm

### 6.3 Befüllen und Entlüften von Wärmepumpe und Heizungsanlage



Heizungsanlage auch über andere Entlüftungspunkte (z. B. Heizkörper) entlüften.



Wenn die Wärmepumpe innerhalb von 48 Stunden nach dem Einschalten außergewöhnlich hohe Temperaturen signalisiert, enthält die Heizungsanlage ggf. noch Luft. In diesem Fall wird ein automatischer Entlüftungszyklus gestartet. Außerdem kontrollieren, dass der Partikelfilter nicht verschmutzt ist.

#### 6.3.1 Durchfluss Heizungsanlage

Wenn die Wärmepumpe mit einem Pufferspeicher verbunden ist, sind erhebliche Schwankungen in der Heizungsanlage möglich. Allerdings muss ein bestimmter Mindestdurchfluss gewährleistet sein. Das wird wie folgt erreicht:

- Bei Heizkörpersystemen die Einstellung der Heizkörperthermostaten auf 18 °C Mindesttemperatur begrenzen.
- Bei Fußbodenheizungen den Mindestdurchfluss durch Heizkreise ohne Raumregelung oder über einen Bypass im Fußbodenheizungsverteiler sicherstellen.
- Durch den Durchfluss wird die Kühlung der Heizpumpe gewährleistet und der Vorlauftemperaturfühler liefert einen korrekten Messwert. Es genügt ein geringer prozentualer Anteil des Nenndurchflusses der Heizungsanlage.

#### 6.3.2 Befüllen der Heizungs-/Warmwasseranlage

Entleerventile schließen. Alle Absperrventile und Filterventile öffnen. Alle 3-Wege-Ventile in Heizposition stellen. Füllhähne öffnen und Anlage befüllen und entlüften, bis der angegebene Anlagendruck erreicht ist. Der maximal zulässige Druck der Wärmepumpe beträgt 6 bar.



In Speicherbehältern und Warmwasserbereitern darf der Druck maximal 3 bar betragen.

Heizungsanlage entlüften und etwas Wasser aus dem Pufferspeicher ablassen, um eventuelle Fremdpartikel aus dem Behälter zu spülen. Partikelfilter überprüfen und bei Bedarf reinigen. Dichtheit aller Anschlusspunkte überprüfen.

Zu weiteren Informationen siehe Anleitungen der einzelnen Systeme.

## 7 Funktionstest

### 7.1 Einstellen des Betriebsdrucks der Heizungsanlage



#### VORSICHT

#### Schäden am externen Zuheizung.

Der Zuheizung muss die richtige Temperatur haben.

- ▶ Heizwasser nur bei kaltem Zuheizung nachfüllen.

#### Manometeranzeige

1 bar	Mindestfülldruck (bei kalter Anlage).
6 bar	Maximaler Fülldruck bei maximaler Temperatur des Heizwassers: darf nicht überschritten werden (das Sicherheitsventil wird geöffnet).

Tab. 4 Betriebsüberdruck

- ▶ Druck auf den erforderlichen Wert erhöhen (je nach Gebäudehöhe).



Vor dem Nachfüllen Schlauch mit Wasser füllen. Auf diese Weise wird verhindert, dass Luft in das Heizwasser gelangt.

- ▶ Wenn der Druck nicht konstant bleibt, prüfen, ob die Heizungsanlage und das Ausdehnungsgefäß dicht sind.

## 8 Wartung

### ⚠ GEFÄHR

#### Stromschlaggefahr!

- ▶ Vor Arbeiten an der Elektrik muss die Hauptstromversorgung ausgeschaltet werden.

### ⚠ GEFÄHR

#### Austritt giftiger Gase!

Der Kältemittelkreis enthält Stoffe, die bei Freisetzung oder offenem Feuer giftige Gase bilden können. Diese Gase führen bereits in niedriger Konzentration zu Atemstillstand.

- ▶ Den Raum bei Undichtigkeiten des Kältemittelkreises sofort verlassen und sorgfältig lüften.

### HINWEIS

#### Verformungen durch Wärme!

Bei zu hohen Temperaturen verformt sich der Dämmstoff der Wärmepumpe.

- ▶ Bei Lötarbeiten in der Wärmepumpe den Dämmstoff mit Hitzeschutztuch oder feuchtem Lappen schützen.

- ▶ Nur Originalersatzteile verwenden!
- ▶ Ersatzteile anhand der Ersatzteilliste anfordern.
- ▶ Ausgebaute Dichtungen und O-Ringe durch Neuteile ersetzen.

Bei einer Inspektion müssen die nachfolgend beschriebenen Tätigkeiten durchgeführt werden.

#### Aktivierten Alarm anzeigen

- ▶ Alarmprotokoll kontrollieren (→ Reglerhandbuch).

### 8.1 Kältemittelkreis



Eingriffe in den Kältemittelkreis dürfen nur von einem für Kältetechnik zugelassenen Fachbetrieb durchgeführt werden.

#### Regelmäßige Funktionskontrolle

Möglichst regelmäßige Funktionskontrollen durch einen zugelassenen Fachbetrieb durchführen lassen.

#### Im Rahmen der Wartung folgende Kontrollen durchführen:

- ▶ **Alarmprotokoll** kontrollieren (zu weiteren Informationen siehe Handbuch der Bedieneinheit).
- ▶ Bei jeder Wartung eine **Funktionskontrolle** ausführen.
- ▶ **Elektrische Verdrahtung** auf mechanische Beschädigungen prüfen und defekte Kabel ersetzen.

### 8.2 Partikelfilter

Der Filter verhindert, dass Partikel und Verunreinigungen in die Wärmepumpe gelangen. Mit der Zeit kann der Filter verstopfen und muss gereinigt werden.



Zum Reinigen des Filters muss die Anlage nicht entleert werden. Filter und Absperrventil sind integriert.

#### Siebreinigung

- ▶ Ventil schließen (1).
- ▶ Kappe (mit der Hand) abschrauben (2).

- ▶ Sieb entnehmen und unter fließendem Wasser oder mit Druckluft reinigen.
- ▶ Sieb wieder montieren. Für eine richtige Montage darauf achten, dass die Führungsnasen in die Aussparungen am Ventil passen.

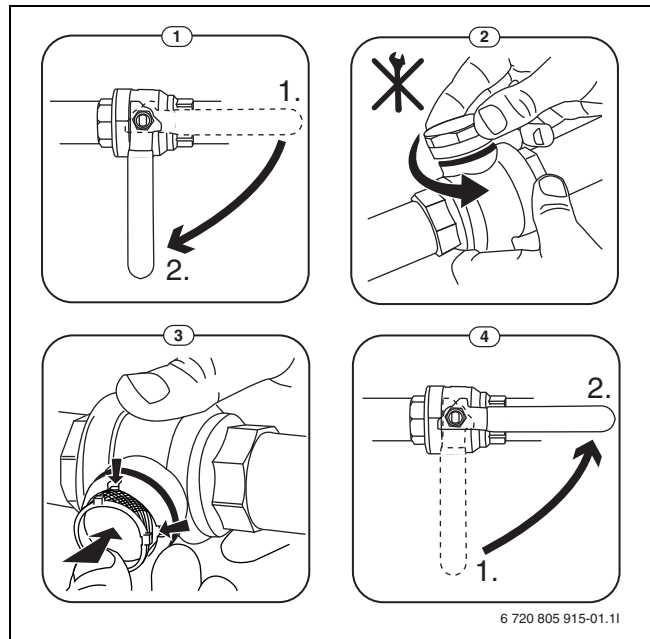


Bild 22 Siebreinigung

- ▶ Kappe wieder anschrauben (handfest anziehen).
- ▶ Ventil öffnen (4).

#### Magnetitanzeige kontrollieren

Nach Installation und Start die Magnetitanzeige in kürzeren Abständen kontrollieren. Wenn der Magnetstab im Partikelfilter stark magnetisch verschmutzt ist und dieser Schmutz häufige Alarmer wegen eines mangelhaften Durchflusses verursacht (z. B. geringer oder schlechter Durchfluss, hoher Vorlauf oder HP-Alarm), einen Magnetitabscheider (siehe Zubehörliste) installieren, um häufiges Entleeren der Einheit zu vermeiden. Ein Abscheider verlängert außerdem die Lebensdauer der Komponenten sowohl in der Wärmepumpe als auch in der übrigen Heizungsanlage.

### 8.3 Angaben zum Kältemittel

Dieses Gerät **enthält fluoriierte Treibhausgase** als Kältemittel. Es wurden Dichtheitsprüfungen durchgeführt. Die Angaben zum Kältemittel nach EU-Verordnung Nr. 517/2014 für fluoriierte Treibhausgase befinden sich in der Bedienungsanleitung des Geräts.



Hinweis für den Installateur: Wenn das Filtertrocknerzubehör installiert ist, das Gesamtvolumen verwenden, das auf dem Typschild der Wärmepumpe angegeben ist.

## 9 Umweltschutz und Entsorgung

Der Umweltschutz ist ein Unternehmensgrundsatz der Bosch-Gruppe. Qualität der Produkte, Wirtschaftlichkeit und Umweltschutz sind für uns gleichrangige Ziele. Gesetze und Vorschriften zum Umweltschutz werden strikt eingehalten.

Zum Schutz der Umwelt setzen wir unter Berücksichtigung wirtschaftlicher Gesichtspunkte bestmögliche Technik und Materialien ein.

#### Verpackung

Bei der Verpackung sind wir an den länderspezifischen Verwertungssystemen beteiligt, die ein optimales Recycling gewährleisten.



Alle verwendeten Verpackungsmaterialien sind umweltverträglich und wiederverwertbar.

### Altgerät

Altgeräte enthalten Wertstoffe, die wiederverwertet werden können. Die Baugruppen sind leicht zu trennen. Kunststoffe sind gekennzeichnet. Somit können die verschiedenen Baugruppen sortiert und wiederverwertet oder entsorgt werden.

### Elektro- und Elektronik-Altgeräte



Dieses Symbol bedeutet, dass das Produkt nicht zusammen mit anderen Abfällen entsorgt werden darf, sondern zur Behandlung, Sammlung, Wiederverwertung und Entsorgung in die Abfallsammelstellen gebracht werden muss.

Das Symbol gilt für Länder mit Elektronikschrottvorschriften, z. B. „Europäische Richtlinie 2012/19/EG über Elektro- und

Elektronik-Altgeräte“. Diese Vorschriften legen die Rahmenbedingungen fest, die für die Rückgabe und das Recycling von Elektronik-Altgeräten in den einzelnen Ländern gelten.

Da elektronische Geräte Gefahrstoffe enthalten können, müssen sie verantwortungsbewusst recycelt werden, um mögliche Umweltschäden und Gefahren für die menschliche Gesundheit zu minimieren. Darüber hinaus trägt das Recycling von Elektronikschrott zur Schonung der natürlichen Ressourcen bei.

Für weitere Informationen zur umweltverträglichen Entsorgung von Elektro- und Elektronik-Altgeräten wenden Sie sich bitte an die zuständigen Behörden vor Ort, an Ihr Abfallentsorgungsunternehmen oder an den Händler, bei dem Sie das Produkt gekauft haben.

Weitere Informationen finden Sie hier:  
[www.weee.bosch-thermotechnology.com/](http://www.weee.bosch-thermotechnology.com/)

## 10 Technische Daten

### 10.1 Technische Daten

	Einheit	220-2	280-2	380-2	480-2
<b>Leistungsdaten nach EN 14511</b>					
SCOP Fußbodenheizung, kaltes Klima		5,48	5,50	5,18	5,04
SCOP Heizkörpersystem, kaltes Klima		4,24	4,20	4,18	4,17
Wärmeleistung/COP (0/35)/(Stufe 1)	kW	11,83 / 4,87	15,21 / 4,82	20,48 / 4,85	25,28 / 4,68
Wärmeleistung/COP (0/35)/(Stufe 2)	kW	22,90 / 4,57	29,30 / 4,57	38,70 / 4,40	47,32 / 4,33
Wärmeleistung/COP (0/45)/(Stufe 1)	kW	11,79 / 4,00	15,12 / 3,99	20,58 / 4,09	25,47 / 4,05
Wärmeleistung/COP (0/45)/(Stufe 2)	kW	23,05 / 3,75	29,32 / 3,83	38,39 / 3,74	47,27 / 3,74
Stromverbrauch/COP (0/55) (Stufe 2)	kW	7,74 / 3,01	9,66 / 3,04	12,79 / 3,03	15,52 / 3,07
<b>Grundwasserbetrieb</b>					
Wärmeleistung (B10/W35) (Stufe 2)	kW	28,50	36,46	49,09	61,23
Aufgenommene elektrische Leistung (B10/W35)	kW	5,13	6,56	8,86	11,55
Kühlleistung (B10/W35)	kW	23,37	29,90	40,23	49,68
COP (B10/W35) (Stufe 2)	-	5,56	5,56	5,54	5,30
Wärmeleistung (B10/W45) (Stufe 2)	kW	28,85	36,70	49,12	60,74
Aufgenommene elektrische Leistung (B10/W45)	kW	6,33	7,88	10,62	13,36
Kühlleistung (B10/W45)	kW	22,52	28,82	38,50	47,38
COP (B10/W45) (Stufe 2)	-	4,56	4,66	4,63	4,55
Wärmeleistung (B10/W55) (Stufe 2)	kW	28,72	36,19	48,59	59,75
Aufgenommene elektrische Leistung (B10/W55)	kW	7,88	9,80	13,05	16,04
Kühlleistung (B10/W55)	kW	20,84	26,39	35,54	43,71
COP (B10/W55) (Stufe 2)	-	3,64	3,69	3,72	3,73
<b>Wärmeträgerflüssigkeit</b>					
Anschluss Solekreis	-	DN 40	DN 40 (aus)/DN 50 (ein)	DN 50	DN 50
Betriebsdruck Solekreis max./min.	bar	6/1,5			
Eintrittstemperatur max./min.	°C	30/-5			
Austrittstemperatur max./min.	°C	15/-8			
Ethylenglykol-Gemisch max./min. <sup>1)</sup>	Volumen %	35/30			
Ethanol-Gemisch max./min. <sup>2)</sup>	Volumen %	35/30			
Propylenglykol-Gemisch	Volumen %	32			
Nenndurchfluss (Glykol 30% vol., Delta 3°C)	l/s	1,4	1,7	2,3	2,8
Nenndurchfluss (Ethanol 30% vol., Delta 3°C)	l/s	1,3	1,6	2,1	2,6
Zulässiger externer Druckabfall (Glykol 30% vol.)	kPa	70	62	70	78
Zulässiger externer Druckabfall (Ethanol 30% vol.)	kPa	79	72	80	89
Umwälzpumpe (PB3)		Wilco Stratos Para 30/1-12	Wilco Stratos Para 40/1-12		Wilco Stratos Para 40/1-16
Energieeffizienzindex (EEI) Umwälzpumpe <sup>3)</sup>		EEI ≤ 0,23	EEI ≤ 0,20	EEI ≤ 0,20	EEI ≤ 0,20
<b>Heizsystem</b>					

	Einheit	220-2	280-2	380-2	480-2
Anschluss Wärmeträgermedium	mm	DN 40			
Nenndurchfluss (Delta = 8°C)	l/s	0,7	0,9	1,2	1,4
Minstdurchfluss (Delta = 10°C)	l/s	0,5	0,7	0,9	1,2
Betriebsdruck Heizungsanlage max./min.	bar	6/1,5			
Zulässiger externer Druckabfall (einschließlich Pufferspeicher)	kPa	43	17	38	35
Umwälzpumpe (PC0)		Wilo Stratos Para 25/1-8			
Energieeffizienzindex (EEI) Umwälzpumpe <sup>2)</sup>		EEI ≤ 0,23			
<b>Kältemittelkreis</b>					
Kompressor		Scroll			
Maximale Vorlauftemperatur	°C	68			
Kältemittel R410A	kg	4,50	4,95	6,30	7,50
Kältemittel R410A (CO <sub>2</sub> e)	t	9,4	10,3	13,2	15,7
Max. Druck	bar	46,3			
<b>Elektrische Daten</b>					
Elektrischer Anschluss		400 V 3 N~, 50 Hz (+/- 10%)			
Elektro-Zusatzheizung	kW	6 kW/9 kW/15 kW		-	-
Sicherung ohne/mit elektrischem Zuheizter	A	25/50	25/50	40	50
Anlaufstrom mit/ohne Strombegrenzer <sup>4)</sup>	A	20 / 42	21 / 54	32 / 75	45 / 96
Max. Betriebsstrom mit Umwälzpumpen	A	45	47	36	43
<b>Allgemeines</b>					
Maximale Aufstellhöhe (über NN)	m	≤ 2000			
Schalleistung <sup>5)</sup>	dBA	56	57	55	54
Abmessungen (Höhe x Tiefe x Breite)	mm	1620 x 770 x 700			
Gewicht (verpackt)	kg	310	335	380	405

1) Mindestkonzentration für Frostschutz bis -15 °C

2) Mindestkonzentration für Frostschutz bis -15 °C, maximale Konzentration für Flammpunkt über 30°C

3) (EU) Nr. 622/2012: Der Referenzwert für die effizientesten Umwälzpumpen ist EEI ≤ 0,20

4) Nach EN 50160.

5) Nach EN 12102

Tab. 5 Technische Daten

## 10.2 Anschlüsse (I/O) Regin/(I/O) HP-Karte

### Regin-Anschlüsse (I/O)

Temperatureingänge PT 1000:		
AI1	T0	TV
AI2	TL1	Outside temperature
AI3	TW1	Temperatur, Warmwasserbereiter
AI4	TC2	Speichertemperatur
UI1	TC1	Vorlauftemperatur hinter Elektro-Heizkessel/Kesseltemperatur
UI2	TC0	Rücklauftemperatur zur Wärmepumpe
UI3	TR8	Temperatur der Kältemittelleitung hinter dem Economiser
UI4	JR1	0–5 V Kondensationsdruck

Tab. 6

Potentialfreie digitale Eingänge 24 V DC:			
DI1	PS1.SSM	NC1 <sup>1)</sup>	Sammelalarm Heizkörperumwälzpumpe
DI2	I1	NO <sup>2)</sup>	EVU 1/externe Regelung 1
AI3	FMO	NC <sup>1)</sup>	Zuheizeralarm, Elektro-Heizkessel
DI4	I3	NO <sup>2)</sup>	EVU 2/externe Regelung 2
DI5	AC0	NC1 <sup>1)</sup>	Sammelalarm Heizkreispumpe
DI6	AB3	NC1 <sup>1)</sup>	Sammelalarm Solekreispumpe

Potentialfreie digitale Eingänge 24 V DC:			
DI7	FE1/AR1	NC1 <sup>1)</sup>	Sicherung der Regelung, Kompressor/Alarm Anlaufstrombegrenzer, Kompressor 1
DI8	FE2/AR2	NC1 <sup>1)</sup>	Sicherung der Regelung, Kompressor/Alarm Anlaufstrombegrenzer, Kompressor 2

1) Stromlos geschlossen

2) Normally open/Schließer

Tab. 7

Analoge Ausgänge 0–10 V DC:		
A01	WMO/EMO	Mischer für Zuheizter, Heizkörper/Leistungsregelung, Elektro-Heizkessel
A02	Optional	
A03	Optional	
A04	PC0	Heizkreispumpe
A05	PB3	Solekreispumpe

Tab. 8

**Digitale Ausgänge 230 V~:**

D01	PC0	Mischer für Zuheizler, Heizkörper/Leistungsregelung, Elektro-Heizkessel
D02	EE1/EM0	Start Zuheizler/Elektro-Heizkessel Stufe 1
D03	EE2	Elektro-Heizkessel Stufe 2/Pumpe/Elektro-Heizpatrone für thermische Desinfektion WWB
D04	VW1	3-Wege-Ventil Heizung/WW

Tab. 9

**Potentialfreie digitale Ausgänge (invertiert)**

D05	PC1	Heizkörperumwälzpumpe
D06	PM1/ PW2	Kesselkreispumpe/WWZ-Pumpe
D07	SSM	Sammelalarm (A/AB)

Tab. 10

**Anschlüsse (I/O) auf der HP-Karte****Temperatureingänge NTC:**

I10	TR5	RO <sup>1)</sup>	Sauggasttemperatur
I11	TR2	RO <sup>1)</sup>	Sauggasttemperatur Kältemitteleinspritzung
I12	TR3	R40 <sup>2)</sup>	Temperaturen, Flüssigkeitsleitung vor Economiser
I13	TB0	RO <sup>1)</sup>	Eintrittstemperatur Solekreis
I14	TR7	<sup>3)</sup>	Heißgastemperatur Kompressor 2
I15	TC3	R40 <sup>2)</sup>	Wärmeträgermedium ausgehend
I16	TR6	<sup>3)</sup>	Heißgastemperatur Kompressor 1
I17	TB1	RO <sup>1)</sup>	Austrittstemperatur Solekreis
I18	JR2		0–5 V Einspritzdruck des Kältemittels
I19	JR0		0–5 V Verdampfungsdruck

1) Für Temperaturen um 0 °C optimierte Fühler

2) Für Temperaturen um 40 °C optimierte Fühler

3) Kompressor mit integriertem Heißgastemperaturfühler

Tab. 11

**Analoge Ausgänge 230 V:**

I50	ME1	Betriebsanzeige, Kompressor 1
I51	ME2	Betriebsanzeige, Kompressor 2
I52	NR1	Hochdruckschalter

Tab. 12

**Analoge Ausgänge PWM:**

PWM11	PC0	Drehzahl, Heizkreispumpe
-------	-----	--------------------------

Tab. 13

**Digitale Ausgänge 230 V~:**

O50	ER1	Start von Kompressor 1
O51	PB3	Start, Solekreispumpe
O52	ER2	Start von Kompressor 2
O53	ER3	Kältemitteleinspritzung, Magnetventil 1
O54	ER4	Kältemitteleinspritzung, Magnetventil 2

Tab. 14

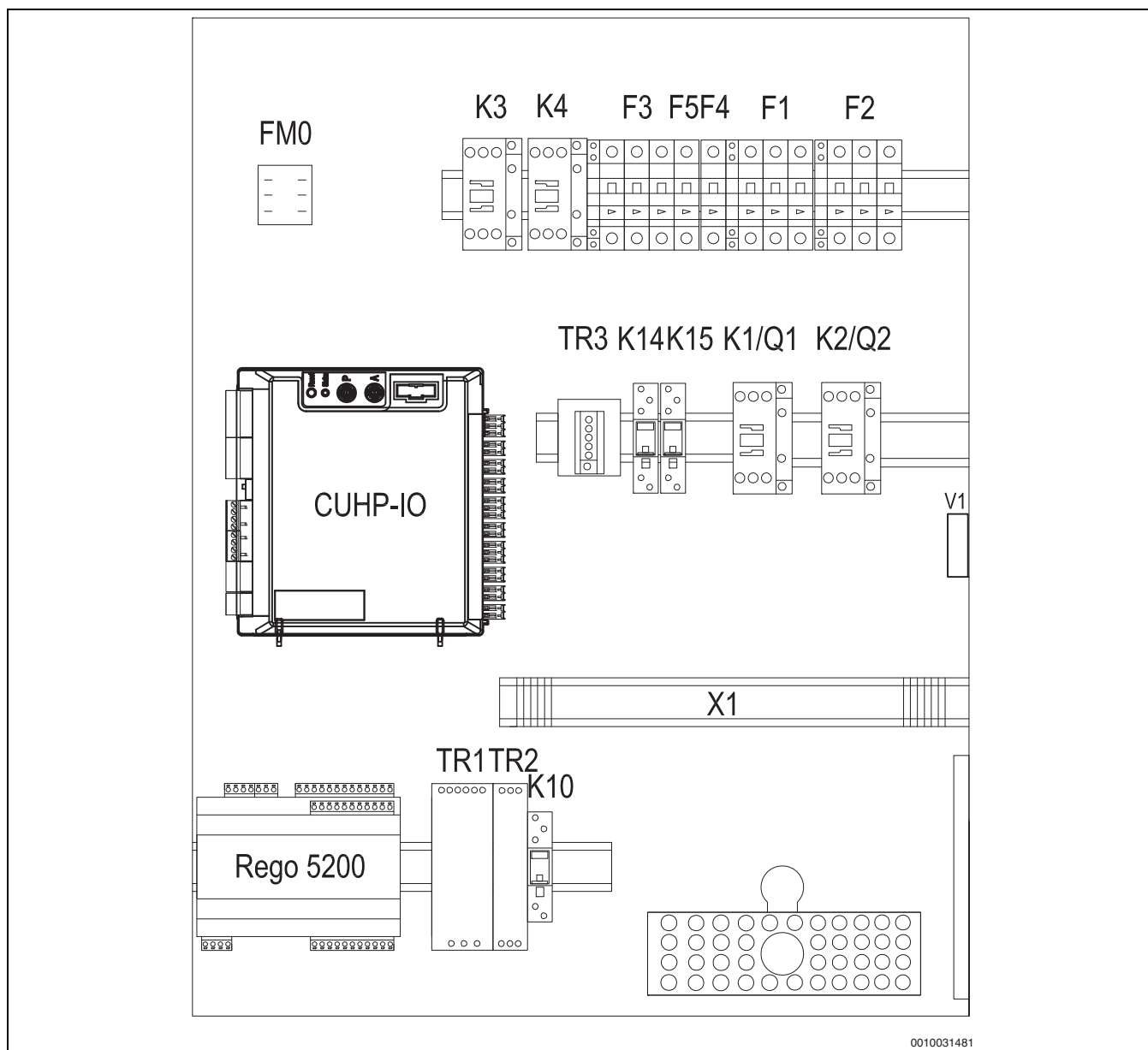
**12-V-Schrittmotorregler, einpolig**

017-20	VR2	Einspritzventil Kältemittel
013-16	VR1	Expansionsventil

Tab. 15

### 10.3 Schaltplan 22–28 kW

#### 10.3.1 Übersicht Klemmenkasten 22–28 kW



0010031481

Bild 23 Übersicht Klemmenkasten 22–28 kW

[F1]	Sicherungsautomat Kompressor 1
[F2]	Sicherungsautomat Kompressor 2
[F3]	Sicherungsautomat für elektrischen Zuheizer
[F4]	Sicherungsautomat Wärmepumpe
[F5]	Sicherungsautomat, optional
[FM0]	Überhitzungsschutz für elektrischen Zuheizer
[TR1]	Transformator 24 V DC
[TR2]	Transformator 12 V DC
[TR3]	Transformator 5 V DC
[CUHP-IO]	I/O-Platte
[K1, K2]	Kompressorschütz
[K3, K4]	Schütz für elektrischen Zuheizer
[K10]	Relais, Hochdruckschalter
[K14-K15]	Relais, Alarm Anlaufstrombegrenzer
[Rego 5200]	Steuerung/Bedieneinheit
[Q1, Q2]	Anlaufstrombegrenzer (Zubehör)
[X1]	Anschlussleisten

### 10.3.2 Standardstromversorgung 22–28 kW

Werkseitig sind die Anschlussklemmen für die Standardstromversorgung vorbelegt (Standardbelegung), Anschluss an N, L1, L2, L3 und Fehlerstrom.

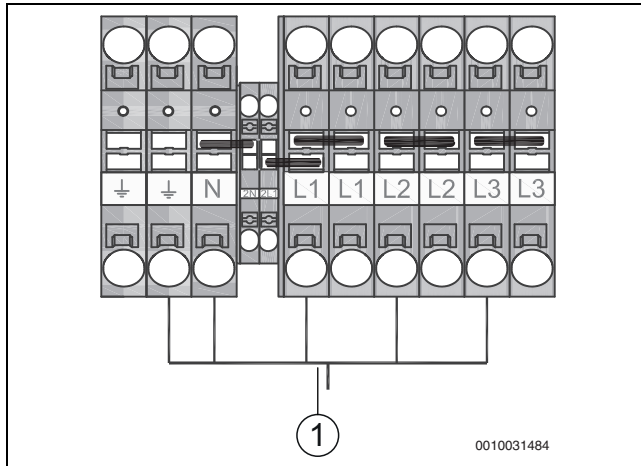


Bild 24 Stromversorgung in Standardausführung

- [1] Stromversorgung der Wärmepumpe

### 10.3.3 Stromversorgung 22–28 kW Niedertarif

Die Stromversorgung der Wärmepumpe kann über einen EVU-Regler im Niedertarifbetrieb erfolgen. In der Sperrzeit wird die Rego-Einheit 1-phasig (L1) im Normaltarif versorgt. Anschluss an 2L1, 2N sowie Schutzterde. Das Rego-Signal über den EVU-Regler wird an die Anschlüsse 302 und 319 angeklemt. Die SmartGrid-Funktion (SG) wird an die Anschlüsse 303 und 320 angeklemt. Während der Sperrzeit ist der Kontakt geschlossen. Brücken zwischen N-2N und 2L1-L1 entfernen.

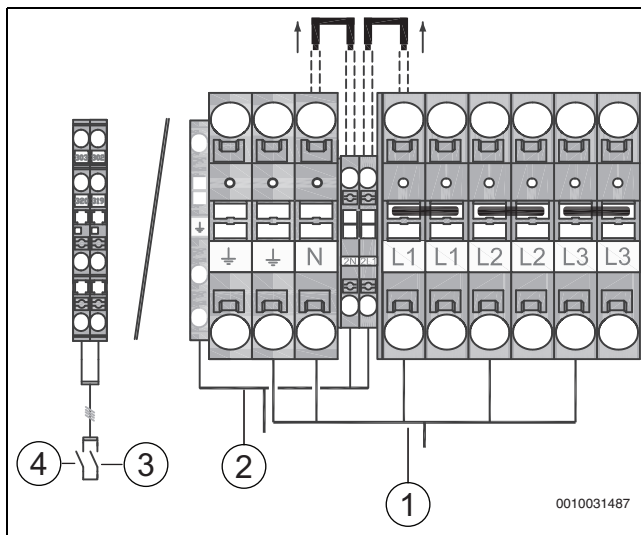


Bild 25 Belegung bei Stromversorgung im Niedertarif

- [1] Netzanschluss Wärmepumpe  
[2] Netzanschluss Bedieneinheit  
[3] EVU-Signal  
[4] SG-Signal (Smart Grid)

### 10.3.4 Stromversorgung 22–28 kW Niedertarif mit Elektro-Heizeinsatz

Die Stromversorgung der Wärmepumpe kann über einen EVU-Regler im Niedertarifbetrieb erfolgen. In der Sperrzeit wird die Rego-Einheit 1-phasig (L1) im Normaltarif versorgt. Anschluss an 2L1, 2N sowie Schutzterde. Das Rego-Signal über den EVU-Regler wird an die Anschlüsse 302 und 319 angeklemt. Die SmartGrid-Funktion (SG) wird an die Anschlüsse 303 und 320 angeklemt. Während der Sperrzeit ist der Kontakt geschlossen. Wenn der Elektro-Heizeinsatz ebenfalls über den

Normaltarif gespeist wird, wird er an L1, L2, L3 und Schutzterde angeschlossen (siehe Abbildung). Alle Klemmenbrücken entfernen.

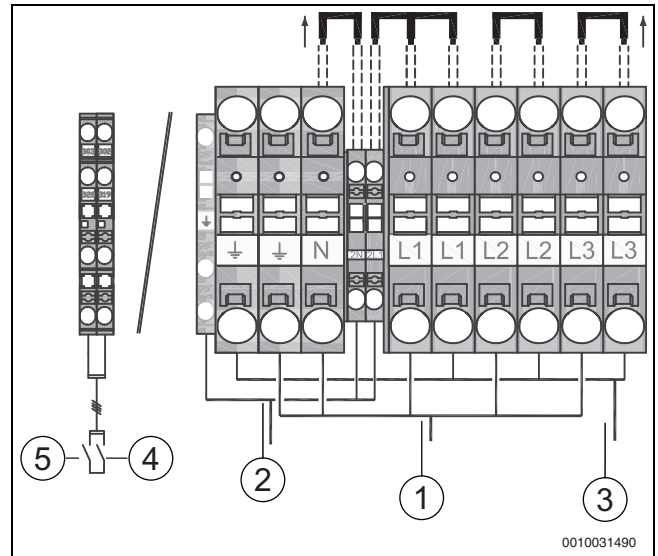


Bild 26 Belegung bei Stromversorgung im Niedertarif mit Elektro-Heizeinsatz

- [1] Netzanschluss Wärmepumpe  
[2] Netzanschluss Bedieneinheit  
[2] Netzanschluss Elektro-Heizeinsatz  
[3] EVU-Signal  
[4] SG-Signal (Smart Grid)

10.3.5 Anschlussplan der externen Anschlüsse (22–28 kW)

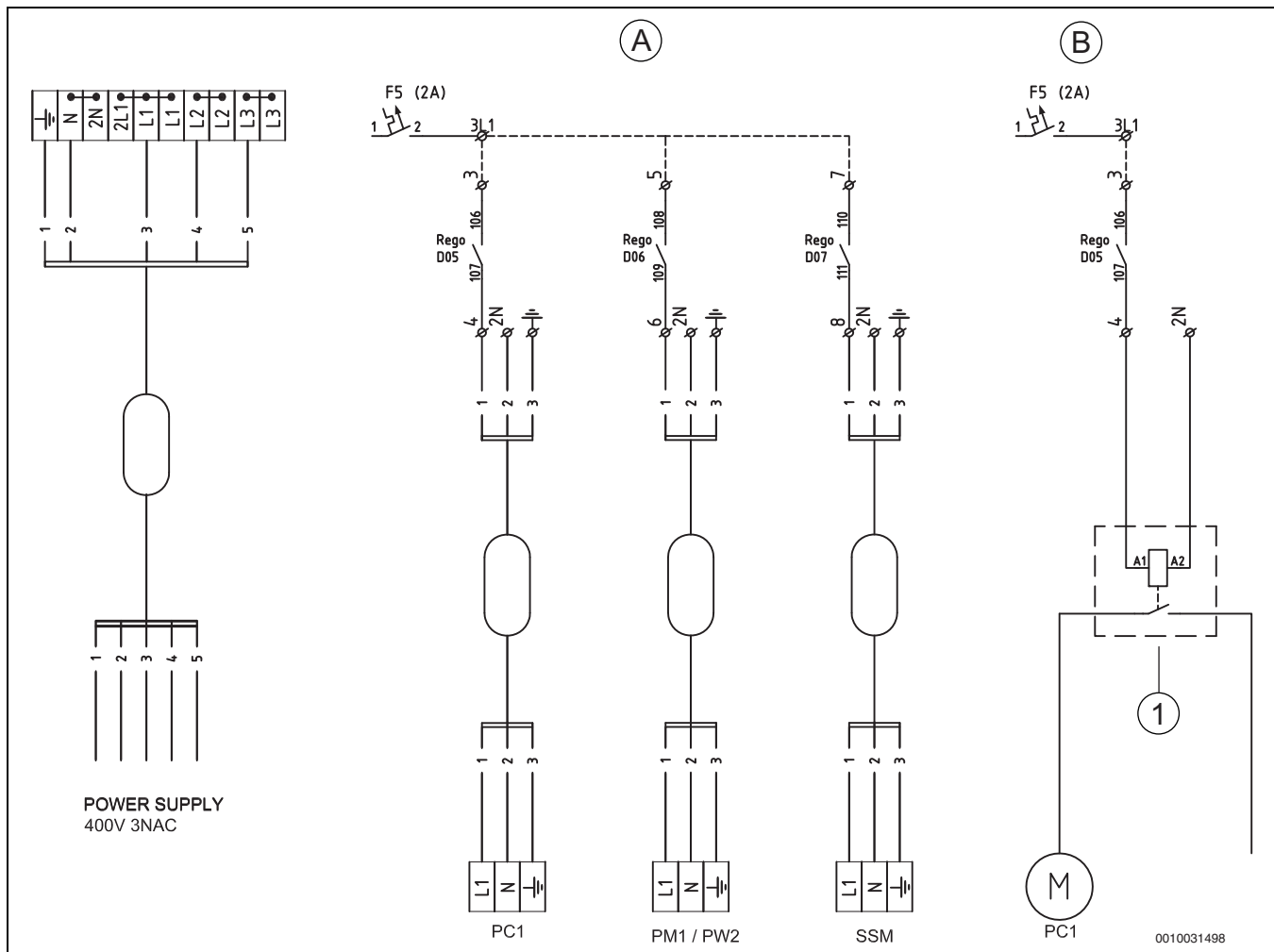


Bild 27 Anschlussplan der externen Anschlüsse (22–28 kW)

- [PC1] Der Heizungspumpenkreis 1 ist werksseitig nicht angeschlossen und wird zwischen 3 L1 und 3 geschaltet.
- [PM1/PW2] Kesselkreispumpe/WWZ-Pumpe
- [SSM] Sammelalarm
- [1] Relais-/Schützkasten außerhalb der Wärmepumpe

—————	Angeschlossen ausgeliefert
- - - - -	Anschluss bei Installation/Zubehör

**i** (A) Die Last an der potentialfreien Regelung der digitalen Ausgänge D05–D07 darf max. 2 A pro Anschluss betragen. Die Stromversorgung kann über die Sicherung F5 über Klemme 3L1 erfolgen. Wenn der Gesamtstrom für mehrere Pumpen 2 A überschreitet, ist eine separate Stromversorgung erforderlich.

**i** (B) Neue Niedrigstrom-Zirkulationspumpen brauchen in der Regel nicht mehr als 2 A. Bei älteren Pumpen ist die Stromaufnahme unter Umständen höher oder sie werden mit 3-Phasen-Wechselstrom gespeist. Dann muss die Schaltung über Relais oder Schütz sowie gegebenenfalls einen Motorschutz erfolgen. Dies sollte außerhalb der Wärmepumpe erfolgen.

## 10.3.6 Anschlussplan der externen Anschlüsse (22–28 kW)

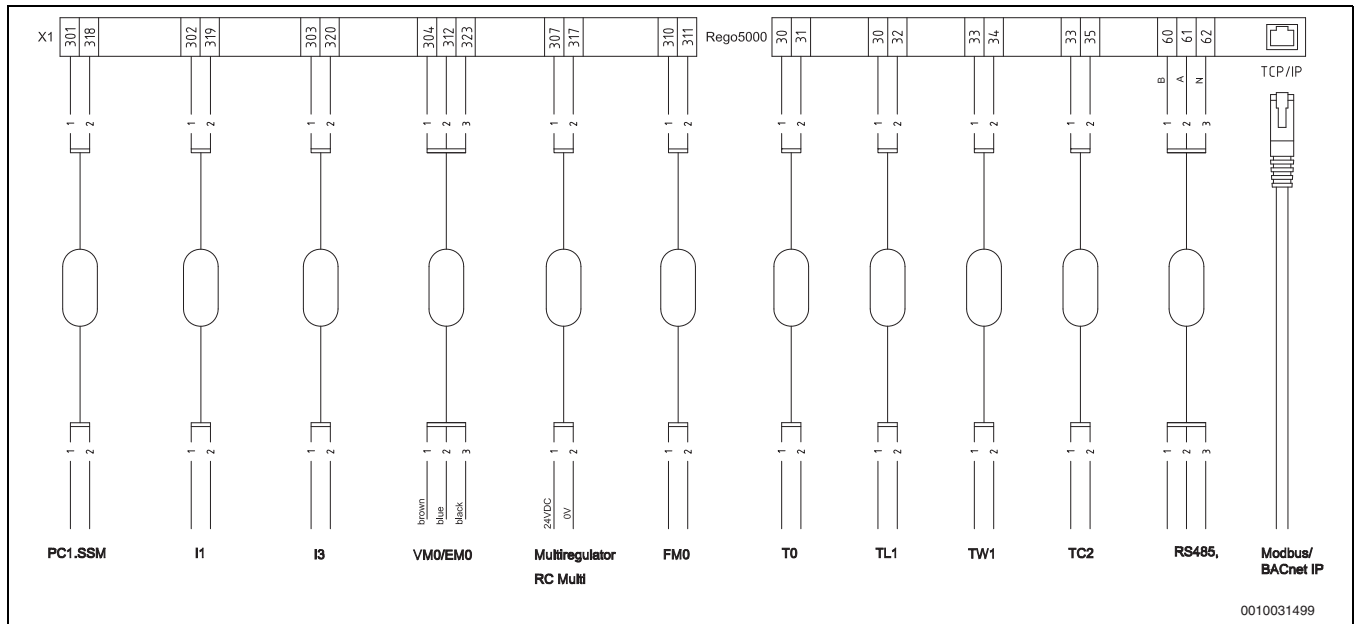


Bild 28 Anschlussplan der externen Anschlüsse (22–28 kW)

[PC1.SSM]	Sammelalarm, Umwälzpumpe, Heizkörper
[I1]	Externer Eingang EVU1
[I3]	Externer Eingang EVU2
[VMO/EMO]	Mischer für Zuheizer (24 V DC), Heizkörperkreis/ Leistungsregelung, Elektro-Heizkessel 0–10 V
[Multiregulator]	Raumtemperaturfühler
[FM0]	Strömungswächter/Zuheizeralarm
[T0]	Vorlauffühler
[TL1]	Außenfühler
[TW1]	Warmwasserfühler
[TC2]	Speichertemperaturfühler
[RS485]	Kommunikation/Zubehör
[TCP/IP]	Modbus/BACnet-IP

10.3.7 Betriebsschaltplan mit Schütz (22–28 kW)

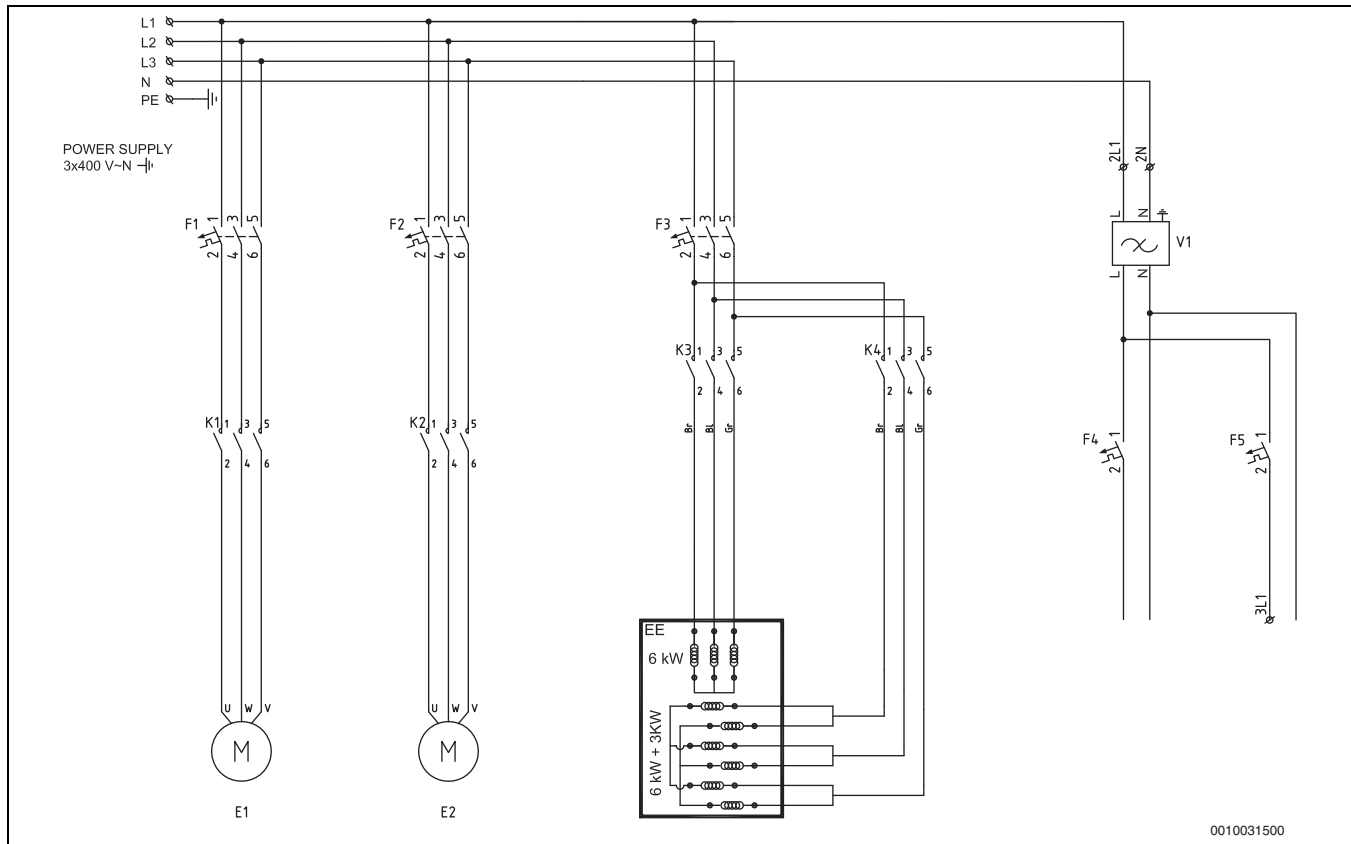


Bild 29 Betriebsschaltplan mit Schütz (22–28 kW)

- [E1] Kompressor 1
- [E2] Kompressor 2
- [EE] Elektrischer Zuheizer
- [F1] Sicherungsautomat Kompressor 1
- [F2] Sicherungsautomat Kompressor 2
- [F3] Sicherungsautomat für elektrischen Zuheizer
- [F4] Sicherungsautomat Wärmepumpe
- [F5] Sicherungsautomat, optional
- [K1] Kompressorschütz 1
- [K2] Kompressorschütz 2



## 10.3.8 Betriebsschaltplan, Anlaufstrombegrenzer (22–28 kW)

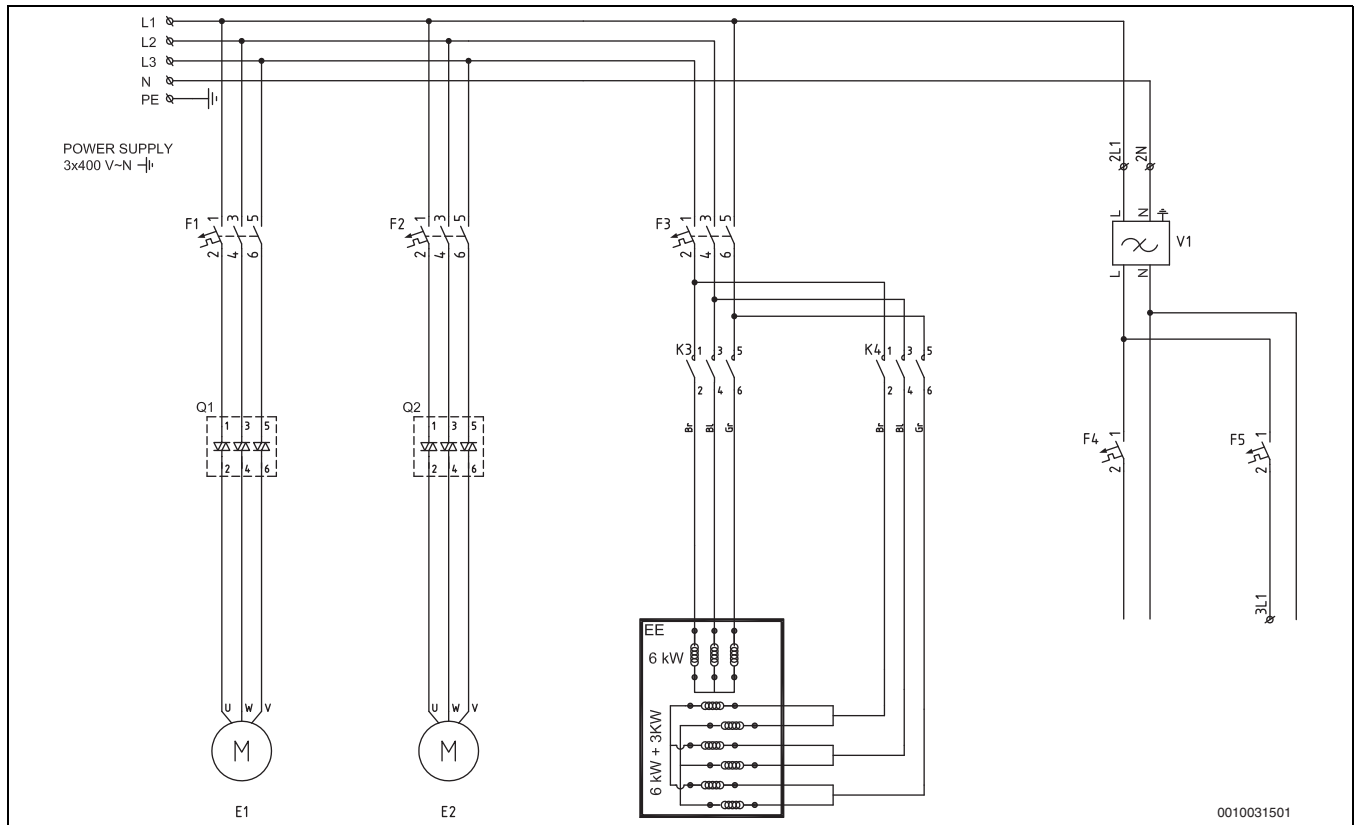


Bild 30 Betriebsschaltplan, Anlaufstrombegrenzer (22–28 kW)

- [E1] Kompressor 1
- [E2] Kompressor 2
- [EE] Elektrischer Zuheizer
- [F1] Sicherungsautomat Kompressor 1
- [F2] Sicherungsautomat Kompressor 2
- [F3] Sicherungsautomat für elektrischen Zuheizer
- [F4] Sicherungsautomat Wärmepumpe
- [F5] Sicherungsautomat, optional
- [Q1, Q2] Anlaufstrombegrenzer (Zubehör)

10.3.9 Schaltplan mit Steuerungssicherung (22–28 kW)

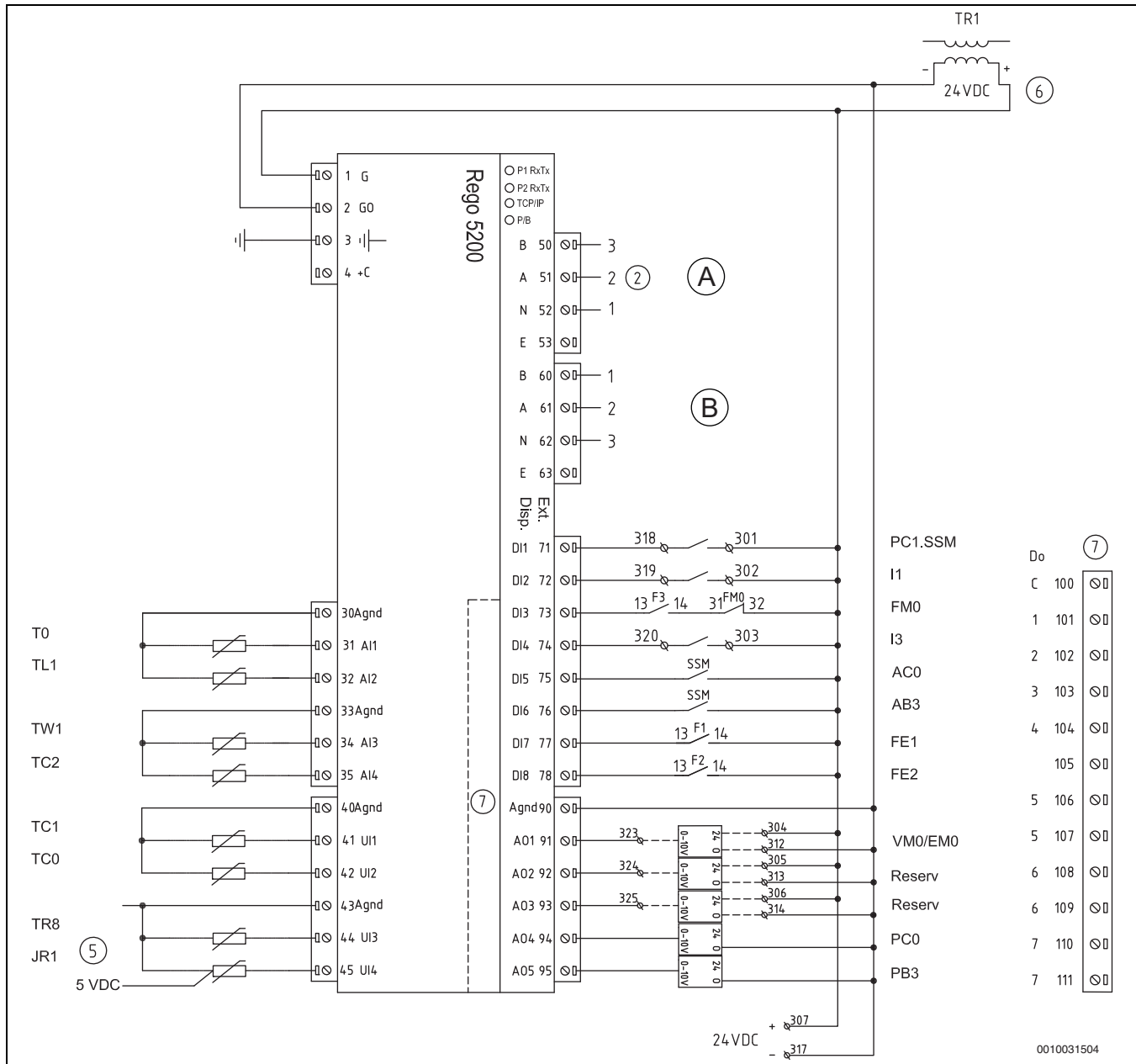


Bild 31 Schaltplan mit Steuerungssicherung (22–28 kW)

[PC1.SSM]	Sammelalarm Heizkörperumwälzpumpe	[JR1]	Kondensationsdruck 0–5 V
[I1]	EVU 1/externe Regelung 1	[A]	Interne Kommunikation (Modbus/RS485, Master)
[FM0]	Alarm Zuheizer	[B]	Kommunikationszubehör, Kaskade
[I3]	EVU 2/Sammelalarm externe Regelung		
[AC0]	Sammelalarm Heizkreispumpe		
[AB3]	Sammelalarm Solekreispumpe		
[VM0/EM0]	Mischer für Zuheizer, Heizkörper/Leistungsregelung des Elektro-Heizkessels mit Mischer		
[FE1]	Steuerungssicherung Kompressor 1		
[FE2]	Steuerungssicherung Kompressor 2		
[PC0]	Heizkreispumpe		
[PB3]	Solekreispumpe		
[T0]	Vorlauffühler		
[TL1]	Außenfühler		
[TW1]	Warmwasserbereiter		
[TC2]	Pufferspeicher-/Kesseltemperatur		
[TC1]	Vorlauftemperatur hinter Elektro-Heizkessel/Kesseltemperatur		
[TC0]	Rücklauftemperatur zur Wärmepumpe		
[TR8]	Temperatur der Kältemittelleitung hinter dem Economiser		

## 10.3.10 Schaltplan mit Sammelalarm für Anlaufstrombegrenzer (22–28 kW)

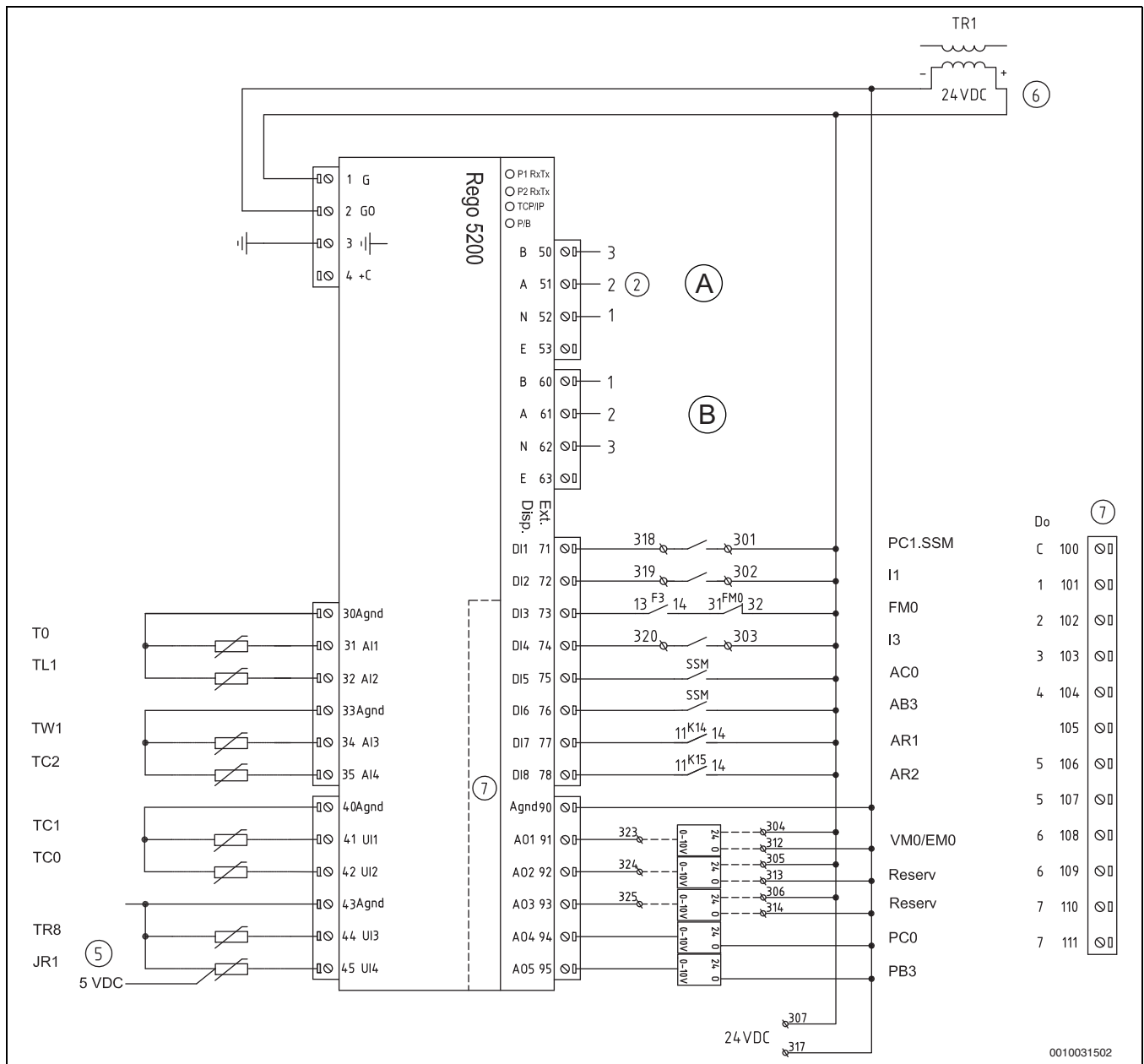


Bild 32 Schaltplan mit Sammelalarm für Anlaufstrombegrenzer (22–28 kW)

[PC1.SSM]	Sammelalarm Heizkörperumwälzpumpe	[JR1]	Kondensationsdruck 0–5 V
[I1]	EVU 1/externe Regelung 1	[A]	Interne Kommunikation (Modbus/RS485, Master)
[FM0]	Alarm Zuheizer	[B]	Kommunikationszubehör, Kaskade
[I3]	EVU 2/Sammelalarm externe Regelung		
[AC0]	Sammelalarm Heizkreispumpe		
[AB3]	Sammelalarm Solekreispumpe		
[VM0/EM0]	Mischer für Zuheizer, Heizkörper/Leistungsregelung des Elektro-Heizkessels mit Mischer		
[AR1]	Sammelalarm Anlaufstrombegrenzer 1		
[AR2]	Sammelalarm Anlaufstrombegrenzer 2		
[PC0]	Heizkreispumpe		
[PB3]	Solekreispumpe		
[T0]	Vorlauffühler		
[TL1]	Außenfühler		
[TW1]	Warmwasserbereiter		
[TC2]	Pufferspeicher-/Kesseltemperatur		
[TC1]	Vorlauftemperatur hinter Elektro-Heizkessel/Kesseltemperatur		
[TC0]	Rücklauftemperatur zur Wärmepumpe		
[TR8]	Temperatur der Kältemittelleitung hinter dem Economiser		

10.3.11 Schaltplan mit Schütz (22–28 kW)

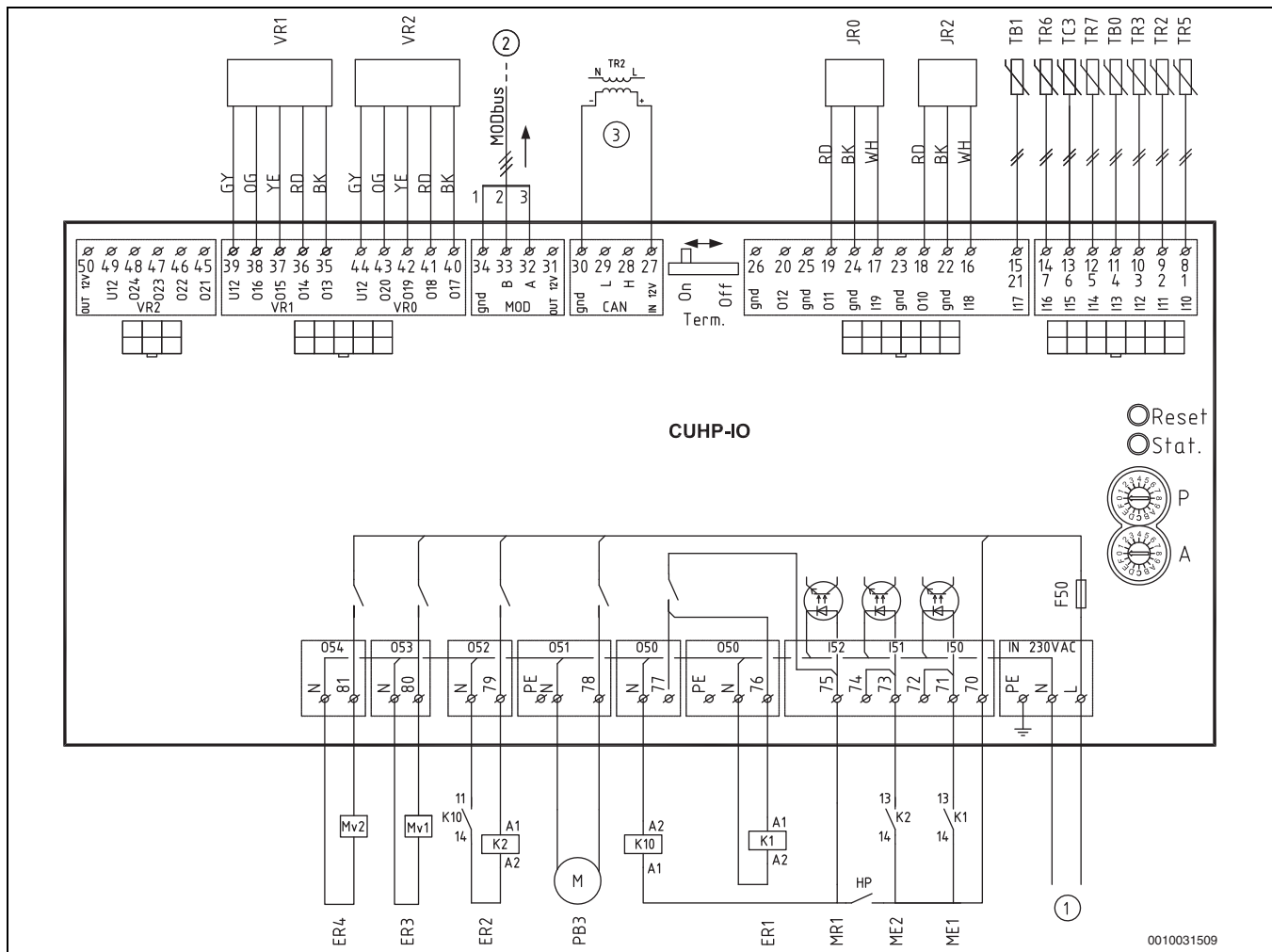


Bild 33 Schaltplan mit Schütz (22–28 kW)

- [P=1] 48-kW-Wärmepumpe
- [P=2] 38-kW-Wärmepumpe
- [P=3] 28-kW-Wärmepumpe
- [P=4] 22-kW-Wärmepumpe
- [A=0] Grundeinstellung
- [JR0] Druckfühler für Verdampfungsdruck
- [JR2] Druckfühler für Einspritzdruck des Kältemittels
- [TB0] Eintrittstemperatur Solekreis
- [TB1] Austrittstemperatur Solekreis
- [TC3] Austrittstemperatur Wärmeträgermedium
- [TR2] Sauggastemperatur Kältemittelspritzung
- [TR3] Temperatur der Kältemittelleitung vor dem Economiser
- [TR5] Sauggastemperatur
- [TR6] Heißgastemperatur Kompressor 1
- [TR7] Heißgastemperatur Kompressor 2
- [VR1] Expansionsventil
- [VR2] Einspritzventil Kältemittel
- [ME1] Betriebsanzeige Kompressor 1
- [ME2] Betriebsanzeige Kompressor 2
- [MR1] Hochdruckschalter
- [ER1] Start von Kompressor 1
- [ER2] Start von Kompressor 2
- [ER3] Kältemittelspritzung, Magnetventil 1
- [ER4] Kältemittelspritzung, Magnetventil 2
- [F50] Sicherung 6,3 A
- [PB3] Solekreispumpe
- [K1, K2] Schütz
- [1] Steuerspannung, 230 V
- [2] Modbus zur Rego-Reglerbox

[3] 12 V DC von der Netzeinheit

—————	Angeschlossen ausgeliefert
- - - - -	Anschluss bei Installation/Zubehör

## 10.3.12 Schaltplan mit Anlaufstrombegrenzer (22–28 kW)

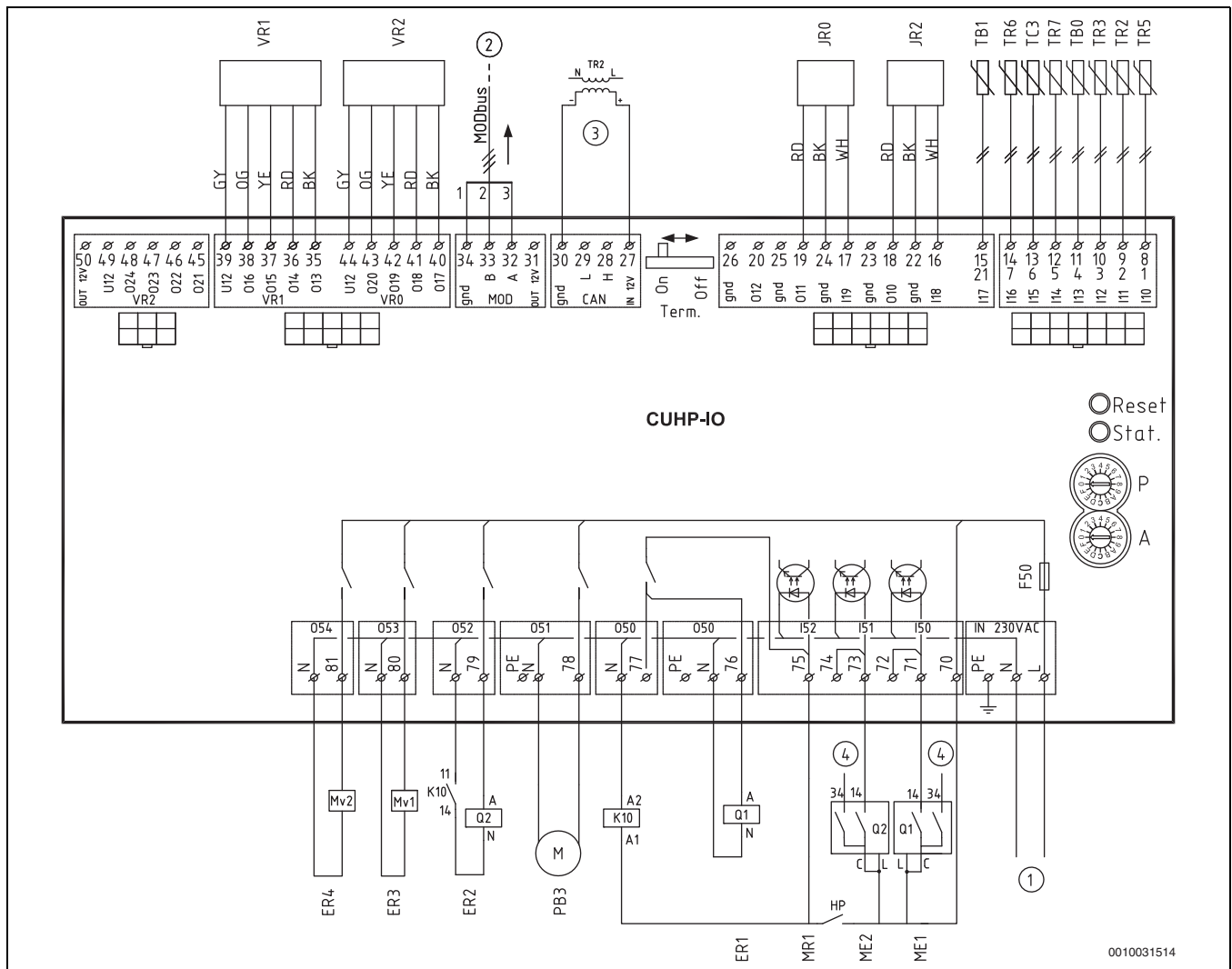


Bild 34 Schaltplan mit Anlaufstrombegrenzer (22–28 kW)

- [P=1] 48-kW-Wärmepumpe  
 [P=2] 38-kW-Wärmepumpe  
 [P=3] 28-kW-Wärmepumpe  
 [P=4] 22-kW-Wärmepumpe  
 [A=0] Grundeinstellung  
 [JR0] Druckfühler für Verdampfungsdruck  
 [JR2] Druckfühler für Einspritzdruck des Kältemittels  
 [TB0] Eintrittstemperatur Solekreis  
 [TB1] Austrittstemperatur Solekreis  
 [TC3] Austrittstemperatur Wärmeträgermedium  
 [TR2] Sauggastemperatur Kältemittelleinspritzung  
 [TR3] Temperatur der Kältemittelleitung vor dem Economiser  
 [TR5] Sauggastemperatur  
 [TR6] Heißgastemperatur Kompressor 1  
 [TR7] Heißgastemperatur Kompressor 2  
 [VR1] Expansionsventil  
 [VR2] Einspritzventil Kältemittel  
 [ME1] Betriebsanzeige Kompressor 1  
 [ME2] Betriebsanzeige Kompressor 2  
 [MR1] Hochdruckschalter  
 [ER1] Start von Kompressor 1  
 [ER2] Start von Kompressor 2  
 [ER3] Kältemittelleinspritzung, Magnetventil 1  
 [ER4] Kältemittelleinspritzung, Magnetventil 2  
 [F50] Sicherung 6,3 A  
 [PB3] Solekreispumpe  
 [Q1, Q2] Anlaufstrombegrenzer

- [1] Steuerspannung, 230 V  
 [2] Modbus zur Rego-Reglerbox  
 [3] 12 V DC von der Netzeinheit

—	Angeschlossen ausgeliefert
- - - - -	Anschluss bei Installation/Zubehör

10.3.13 Schaltplan 22–28 kW

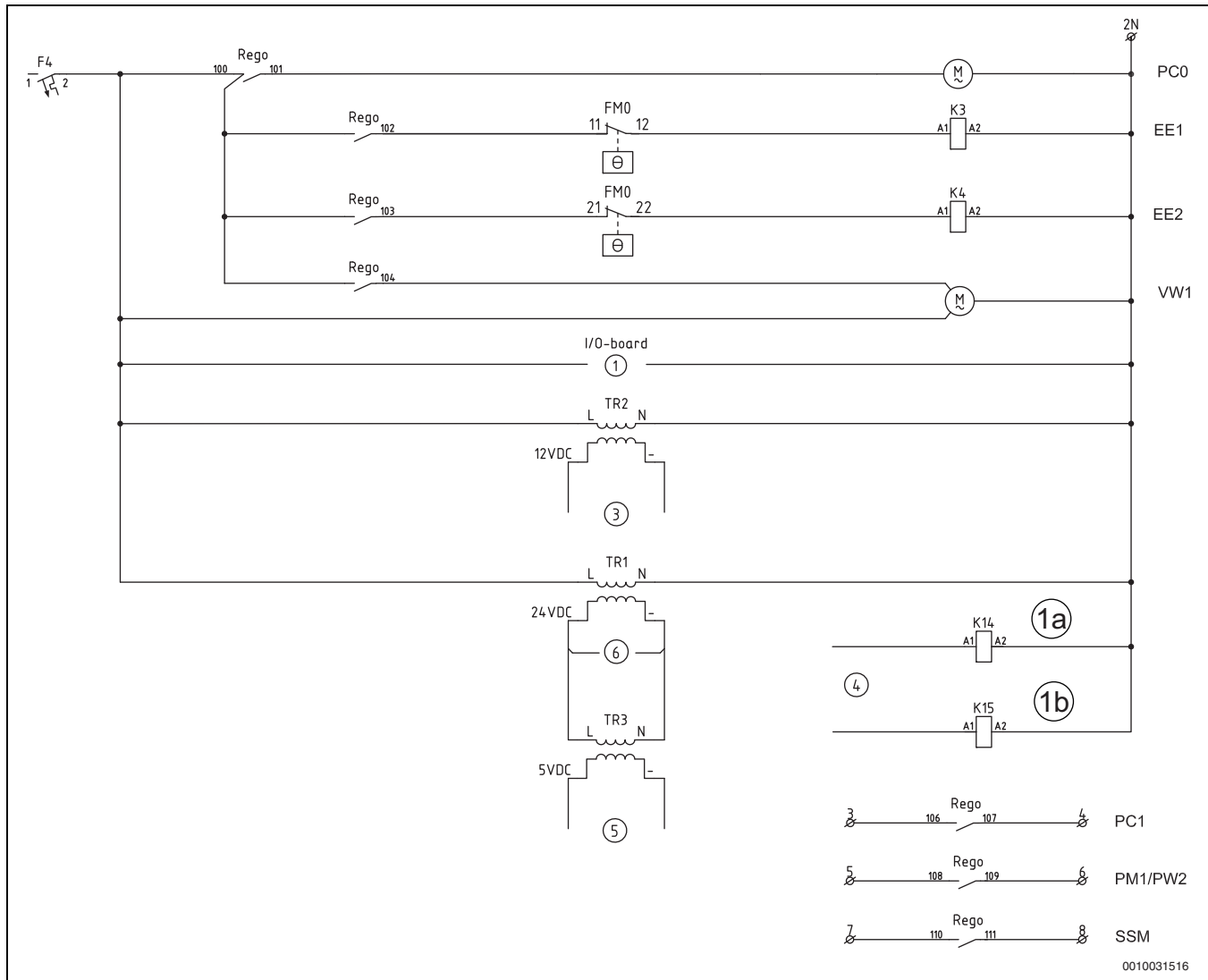


Bild 35 Schaltplan 22–28 kW

- [F4]           Sicherungsautomat Wärmepumpe
- [PC0]        Heizkreispumpe
- [PB3]        Solekreispumpe
- [FM0]       Überhitzungsschutz Elektro-Heizeinsatz
- [EE1/EM0]   Elektro-Heizkessel Stufe 1/Start Zuheizer
- [EE2]        Elektro-Heizkessel Stufe 2/Pumpe/Elektro-Heizpa-
- trone für thermische Desinfektion WWB
- [TR1]        Transformator 24 V DC
- [TR2]        Transformator 12 V DC
- [TR3]        Transformator 5 V DC
- [Q1/Q1]      Anlaufstrombegrenzer (Zuheizer)
- [K3/K4]      Schütz des Zuheizers, Stufe 1 und 2
- [K14/K15]   Alarmrelais mit Anlaufstrombegrenzer (ansonsten
- leere Steckplätze 1a/1b)
- [VW1]        3-Wege-Ventil Heizung/WW
- [Rego]       Steuerung/Bedieneinheit

## 10.4 Schaltplan 38–48 kW

### 10.4.1 Übersicht Klemmenkasten 38–48 kW

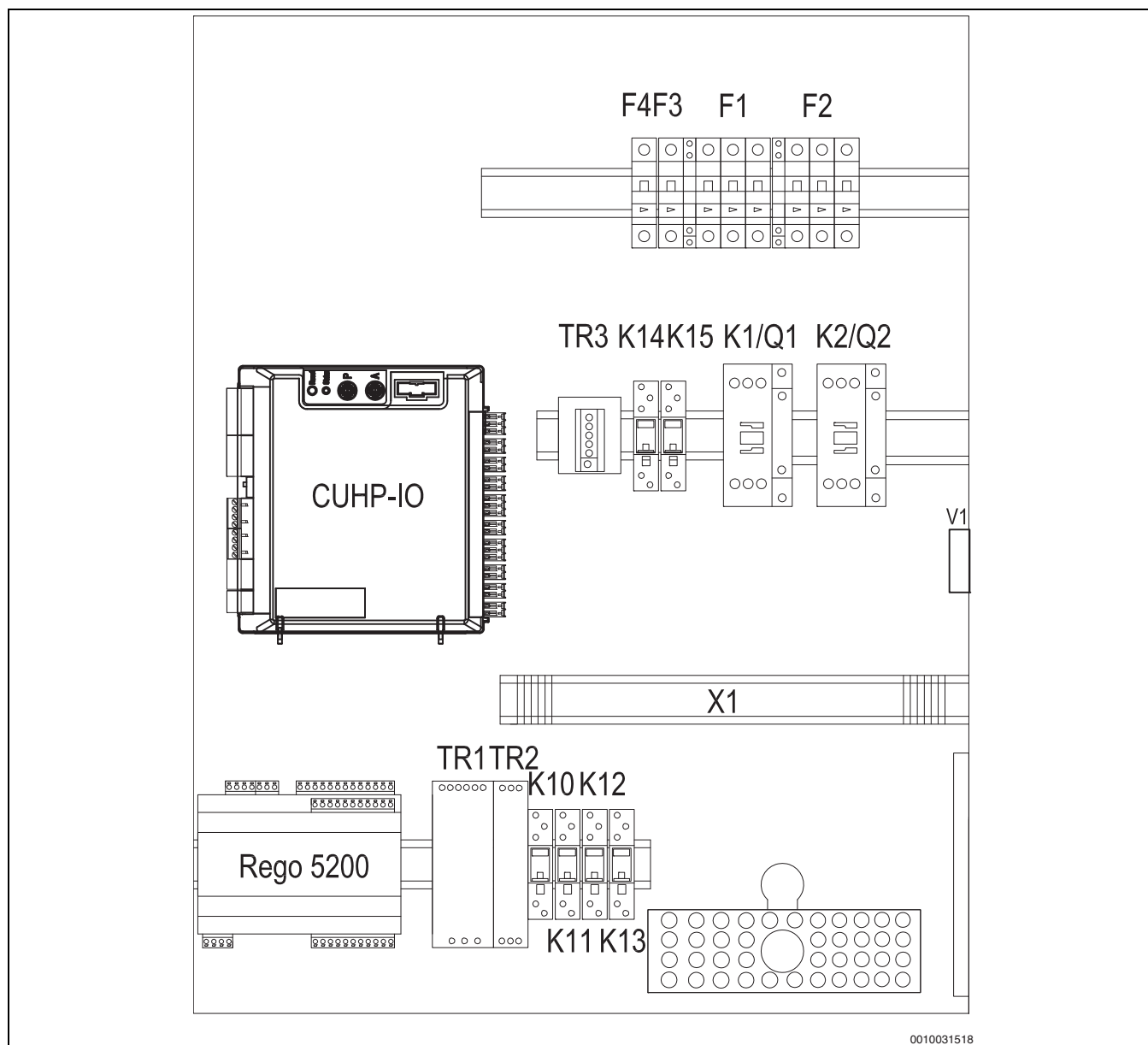


Bild 36 Übersicht Klemmenkasten 38–48 kW

[F1]	Sicherungsautomat Kompressor 1
[F2]	Sicherungsautomat Kompressor 2
[F3]	Sicherungsautomat Wärmepumpe
[F4]	Sicherungsautomat, optional
[TR1]	Transformator 24 V DC
[TR2]	Transformator 12 V DC
[TR3]	Transformator 5 V DC
[CUHP-IO]	I/O-Platte
[K1, K2]	Kompressorschütz
[K10]	Relais, Hochdruckschalter
[K11-K12]	Relais des externen Zuheizers, Stufe 1–2
[K13]	Relais, Solekreispumpe
[K14-K15]	Relais, Alarm Anlaufstrombegrenzer
[Rego 5200]	Steuerung/Bedieneinheit
[Q1, Q2]	Anlaufstrombegrenzer (Zubehör)
[X1]	Anschlussleisten

### 10.4.2 Standardstromversorgung 38–48 kW

Werkseitig sind die Anschlussklemmen für die Netzstromversorgung vorgelegt, Anschluss an N, L1, L2, L3 und Fehlerstrom.

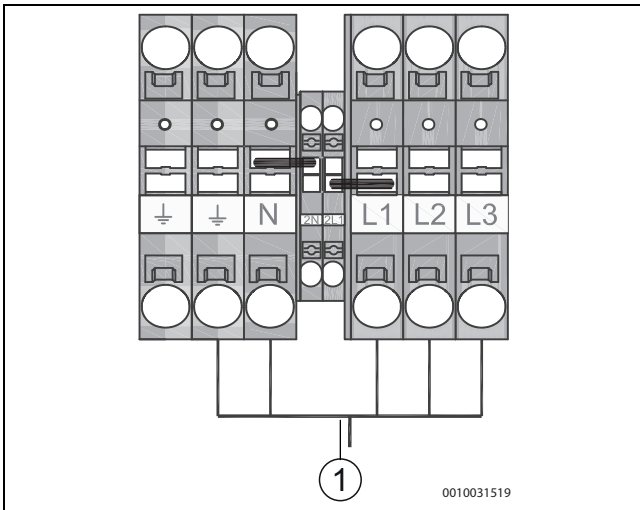


Bild 37 Stromversorgung in Standardausführung

[1] Stromversorgung der Wärmepumpe

### 10.4.3 Stromversorgung 38–48 kW Niedertarif

Die Stromversorgung der Wärmepumpe kann über einen EVU-Regler im Niedertarifbetrieb erfolgen. In der Sperrzeit wird die Rego-Einheit 1-phasig (L1) im Normaltarif versorgt. Anschluss an 2L1, 2N sowie Schutzerde. Das Rego-Signal über den EVU-Regler wird an die Anschlüsse 302 und 319 angeklemt. Die SmartGrid-Funktion (SG) wird an die Anschlüsse 303 und 320 angeklemt. Während der Sperrzeit ist der Kontakt geschlossen. Brücken zwischen N-2N und 2L1-L1 entfernen.

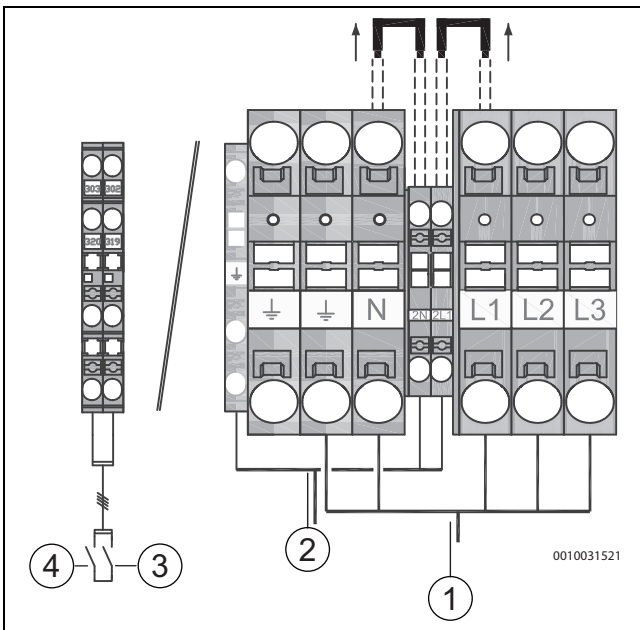


Bild 38 Belegung bei Stromversorgung im Niedertarif

- [1] Netzanschluss Wärmepumpe
- [2] Netzanschluss Bedieneinheit
- [3] EVU-Signal
- [4] SG-Signal (Smart Grid)



## 10.4.4 Anschlussplan der externen Anschlüsse (38–48 kW)

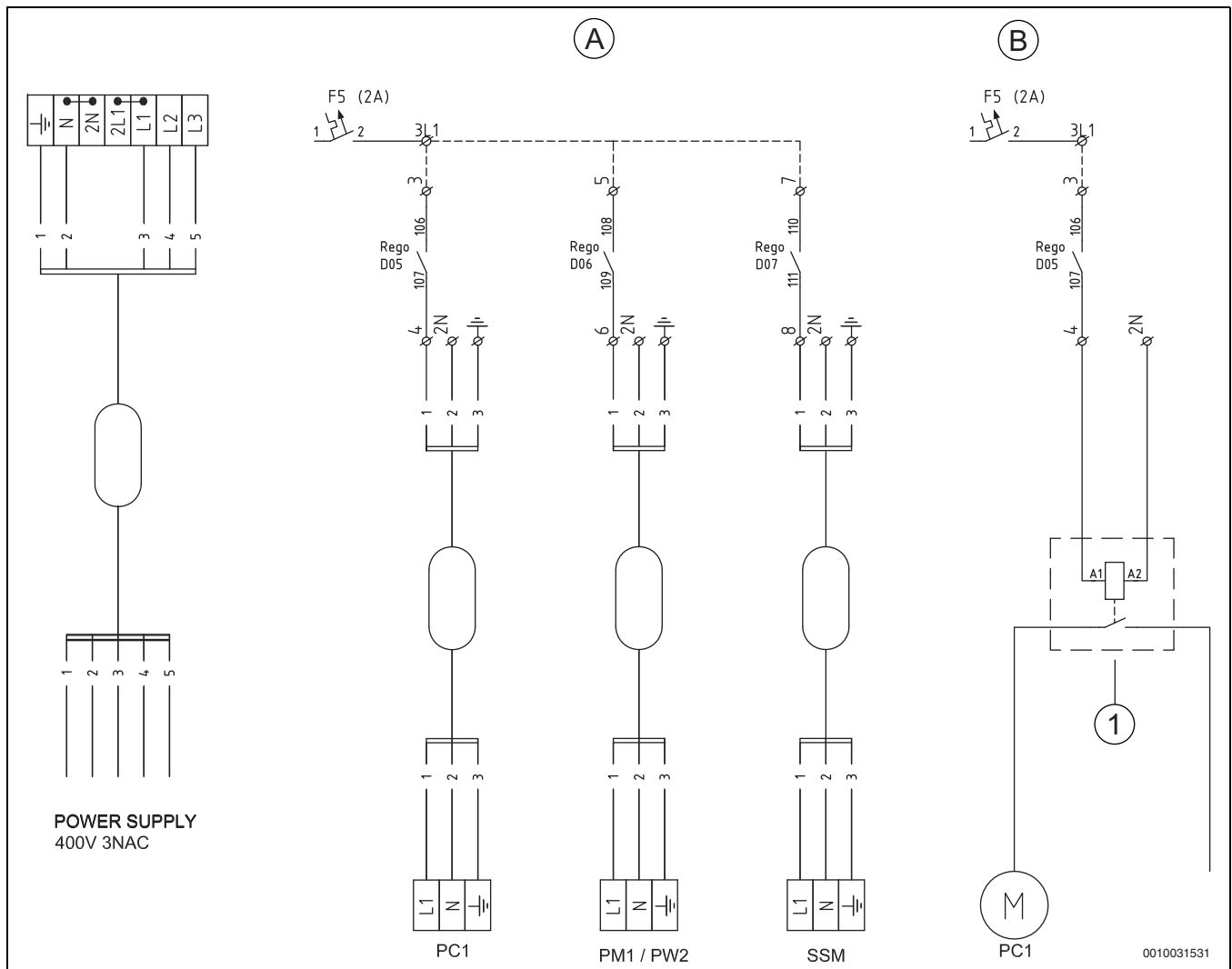


Bild 39 Anschlussplan der externen Anschlüsse (38–48 kW)

- [PC1] Der Heizungskreis 1 ist werksseitig nicht angeschlossen und wird zwischen 3 L1 und 3 geschaltet.
- [PM1/PW2] Kesselkreispumpe/WWZ-Pumpe
- [SSM] Sammelalarm
- [1] Relais-/Schützkasten außerhalb der Wärmepumpe

— — — — —	Angeschlossen ausgeliefert
- - - - -	Anschluss bei Installation/Zubehör



(A) Die Last an der potentialfreien Regelung der digitalen Ausgänge D05–D07 darf max. 2 A pro Anschluss betragen. Die Stromversorgung kann über die Sicherung F5 über Klemme 3L1 erfolgen. Wenn der Gesamtstrom für mehrere Pumpen 2 A überschreitet, ist eine separate Stromversorgung erforderlich.



(B) Neue Niedrigstrom-Zirkulationspumpen brauchen in der Regel nicht mehr als 2 A. Bei älteren Pumpen ist die Stromaufnahme unter Umständen höher oder sie werden mit 3-Phasen-Wechselstrom gespeist. Dann muss die Schaltung über Relais oder Schütz sowie gegebenenfalls einen Motorschutz erfolgen. Dies sollte außerhalb der Wärmepumpe erfolgen.

### 10.4.5 Anschlussplan der externen Anschlüsse (38–48 kW)

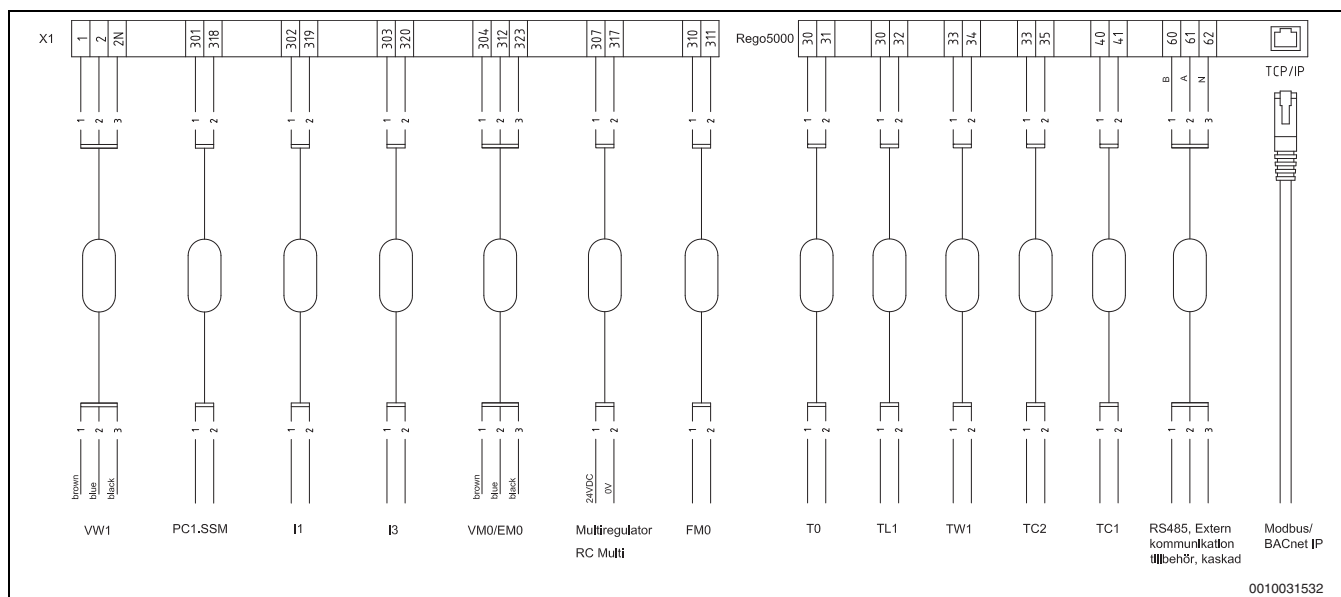


Bild 40 Anschlussplan der externen Anschlüsse (38–48 kW)

- [VW1] 3-Wege-Ventil Heizung/WW
- [PC1.SSM] Sammelalarm, Umwälzpumpe, Heizkörper
- [I1] Externer Eingang EVU1
- [I3] Externer Eingang EVU2
- [VM0/EM0] Mischer für Zuheizer (24 V DC), Heizkörperkreis/  
Leistungsregelung, Elektro-Heizkessel 0–10 V
- [Multiregulator] Raumtemperaturfühler
- [FM0] Strömungswächter/Zuheizeralarm
- [T0] Vorlauffühler
- [TL1] Außenfühler
- [TW1] Warmwasserfühler
- [TC2] Speichertemperaturfühler
- [TC1] Vorlauftemperatur hinter Elektro-Heizkessel
- [RS485] Kommunikation/Zubehör
- [TCP/IP] Modbus/BACnet-IP

## 10.4.6 Betriebsschaltplan mit Schütz (38–48 kW)

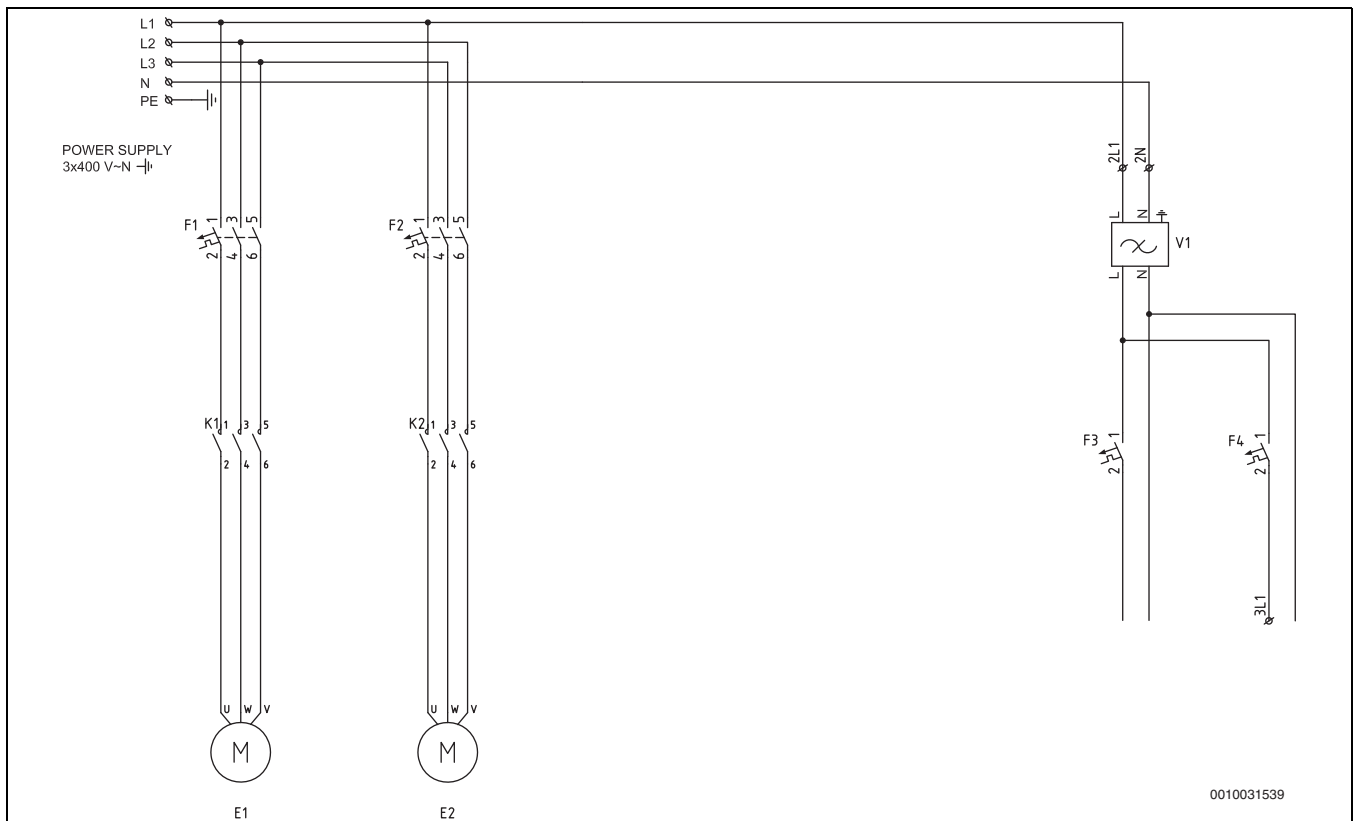


Bild 41 Betriebsschaltplan mit Schütz (38–48 kW)

- [E1] Kompressor 1
- [E2] Kompressor 2
- [F1] Sicherungsautomat Kompressor 1
- [F2] Sicherungsautomat Kompressor 2
- [F3] Sicherungsautomat Wärmepumpe
- [F4] Sicherungsautomat, optional
- [K1] Kompressorschütz 1
- [K2] Kompressorschütz 2

10.4.7 Betriebsschaltplan, Anlaufstrombegrenzer (38–48 kW)

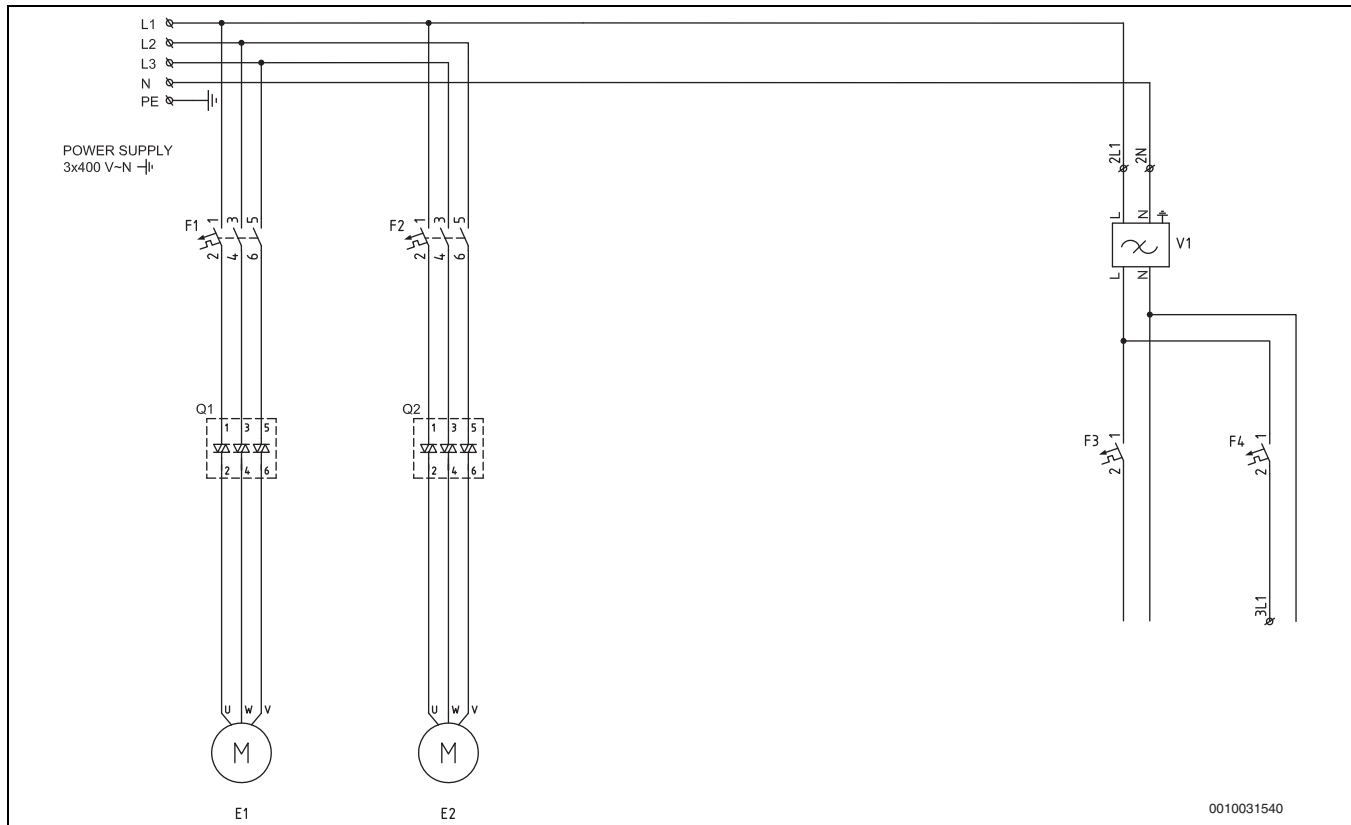


Bild 42 Betriebsschaltplan, Anlaufstrombegrenzer (38–48 kW)

- [E1] Kompressor 1
- [E2] Kompressor 2
- [F1] Sicherungsautomat Kompressor 1
- [F2] Sicherungsautomat Kompressor 2
- [F3] Sicherungsautomat Wärmepumpe
- [F4] Sicherungsautomat, optional
- [Q1, Q2] Anlaufstrombegrenzer (Zubehör)

## 10.4.8 Schaltplan mit Steuerungssicherung (38–48 kW)

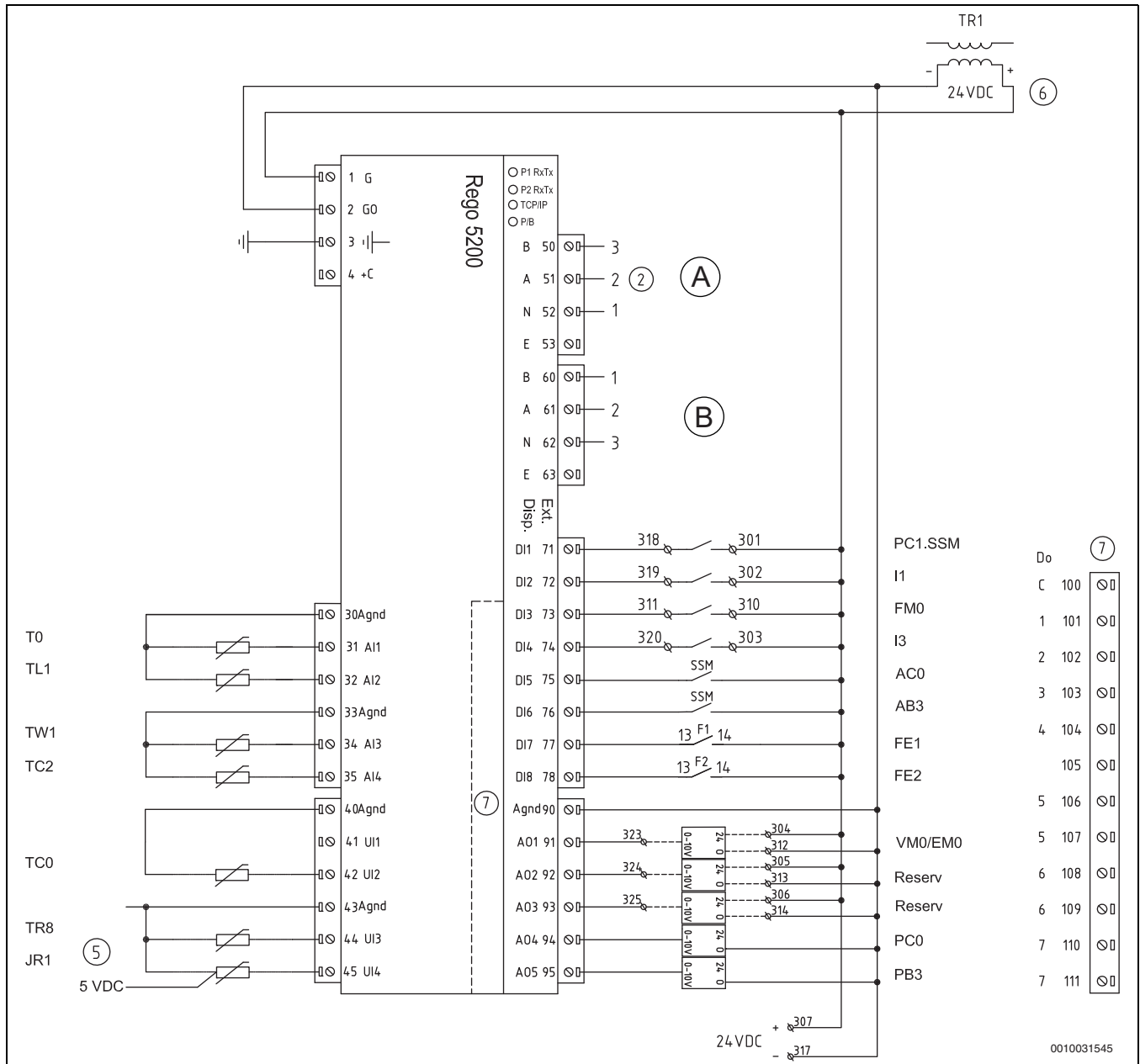


Bild 43 Schaltplan mit Steuerungssicherung (38–48 kW)

[PC1.SSM]	Sammelalarm Heizkörperumwälzpumpe	[JR1]	nomiser Kondensationsdruck 0–5 V
[I1]	EVU 1/externe Regelung 1	[2]	Interne Kommunikation (FVS, Stromzähler)
[FM0]	Alarm Zuheizung	[5]	5 V DC von TR3
[I3]	EVU 2/Sammelalarm externe Regelung	[A]	Interne Kommunikation (Modbus/RS485, Master)
[AC0]	Sammelalarm Heizkreispumpe	[B]	Kommunikationszubehör, Kaskade
[AB3]	Sammelalarm Solekreispumpe		
[VM0/EM0]	Mischer für Zuheizung, Heizkörper/Leistungsregelung des Elektro-Heizkessels mit Mischer		
[FE1]	Steuerungssicherung Kompressor 1		
[FE2]	Steuerungssicherung Kompressor 2		
[PC0]	Heizkreispumpe		
[PB3]	Solekreispumpe		
[T0]	Vorlauffühler		
[TL1]	Außenfühler		
[TW1]	Warmwasserbereiter		
[TC2]	Pufferspeicher-/Kesseltemperatur		
[TC1]	Vorlauftemperatur hinter Elektro-Heizkessel/Kesseltemperatur		
[TC0]	Rücklauftemperatur zur Wärmepumpe		
[TR8]	Temperatur der Kältemittelleitung hinter dem Eco-		

10.4.9 Schaltplan mit Sammelalarm für Anlaufstrombegrenzer (38–48 kW)

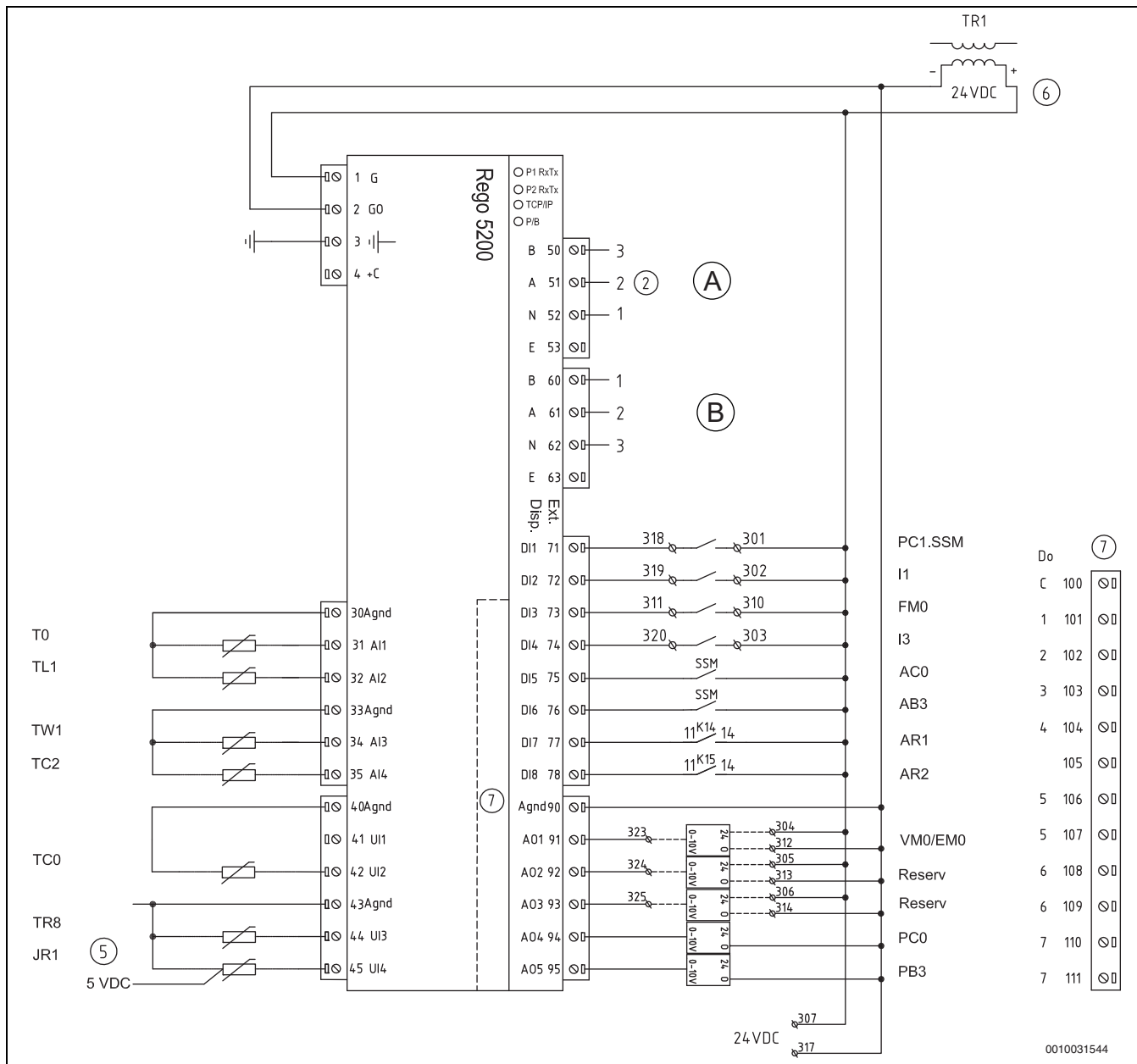


Bild 44 Schaltplan mit Sammelalarm für Anlaufstrombegrenzer (38–48 kW)

[PC1.SSM]	Sammelalarm Heizkörperumwälzpumpe	[JR1]	Kondensationsdruck 0–5 V
[I1]	EVU 1/externe Regelung 1	[2]	Interne Kommunikation (FVS, Stromzähler)
[FM0]	Alarm Zuheizer	[5]	5 V DC von TR3
[I3]	EVU 2/Sammelalarm externe Regelung	[A]	Interne Kommunikation (Modbus/RS485, Master)
[AC0]	Sammelalarm Heizkreispumpe	[B]	Kommunikationszubehör, Kaskade
[AB3]	Sammelalarm Solekreispumpe		
[VM0/EM0]	Mischer für Zuheizer, Heizkörper/Leistungsregelung des Elektro-Heizkessels mit Mischer		
[AR1]	Sammelalarm Anlaufstrombegrenzer 1		
[AR2]	Sammelalarm Anlaufstrombegrenzer 2		
[PC0]	Heizkreispumpe		
[PB3]	Solekreispumpe		
[T0]	Vorlauffühler		
[TL1]	Außenfühler		
[TW1]	Warmwasserbereiter		
[TC2]	Pufferspeicher-/Kesseltemperatur		
[TC1]	Vorlauftemperatur hinter Elektro-Heizkessel/Kesseltemperatur		
[TC0]	Rücklauftemperatur zur Wärmepumpe		
[TR8]	Temperatur der Kältemittelleitung hinter dem Economiser		

10.4.10 Schaltplan mit Schütz (38–48 kW)

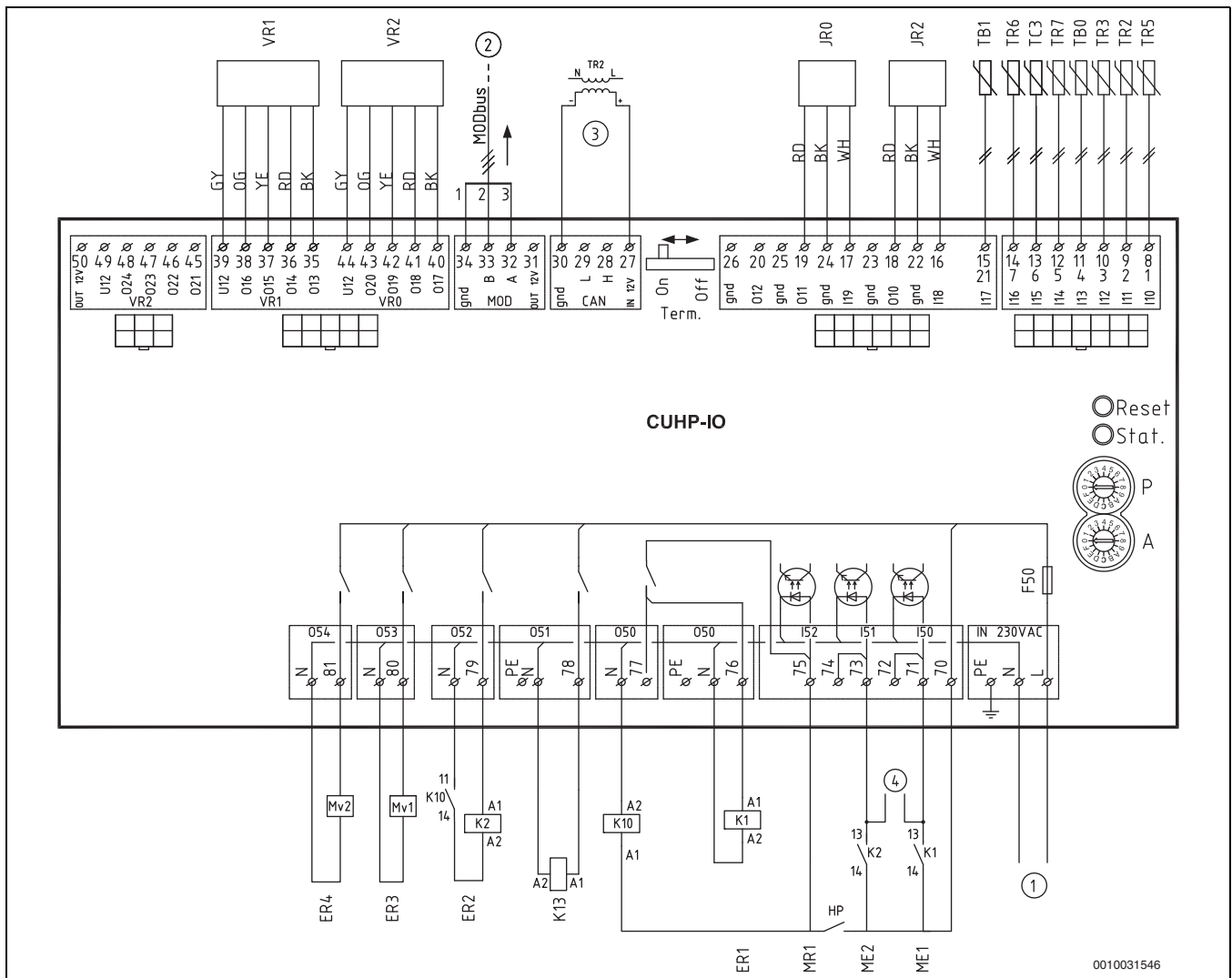


Bild 45 Schaltplan mit Schütz (38–48 kW)

- [P=1] 48-kW-Wärmepumpe
- [P=2] 38-kW-Wärmepumpe
- [P=3] 28-kW-Wärmepumpe
- [P=4] 22-kW-Wärmepumpe
- [A=0] Grundeinstellung
- [JR0] Drückfühler für Verdampfungsdruck
- [JR2] Drückfühler für Einspritzdruck des Kältemittels
- [TB0] Eintrittstemperatur Solekreis
- [TB1] Austrittstemperatur Solekreis
- [TC3] Austrittstemperatur Wärmeträgermedium
- [TR2] Sauggastemperatur Kältemittelspritzung
- [TR3] Temperatur der Kältemittelleitung vor dem Economiser
- [TR5] Sauggastemperatur
- [TR6] Heißgastemperatur Kompressor 1
- [TR7] Heißgastemperatur Kompressor 2
- [VR1] Expansionsventil
- [VR2] Einspritzventil Kältemittel
- [ME1] Betriebsanzeige Kompressor 1
- [ME2] Betriebsanzeige Kompressor 2
- [MR1] Hochdruckschalter
- [ER1] Start von Kompressor 1
- [ER2] Start von Kompressor 2
- [ER3] Kältemittelspritzung, Magnetventil 1
- [ER4] Kältemittelspritzung, Magnetventil 2
- [F50] Sicherung 6,3 A
- [K13] Relais, Solekreispumpe
- [K1, K2] Schütz

- [1] Steuerspannung, 230 V
- [2] Modbus zur Rego-Reglerbox
- [3] 12 V DC von der Netzeinheit
- [4] Steuerspannung, Alarmrelais

—————	Angeschlossen ausgeliefert
- - - - -	Anschluss bei Installation/Zubehör

10.4.11 Schaltplan mit Anlaufstrombegrenzer (38–48 kW)

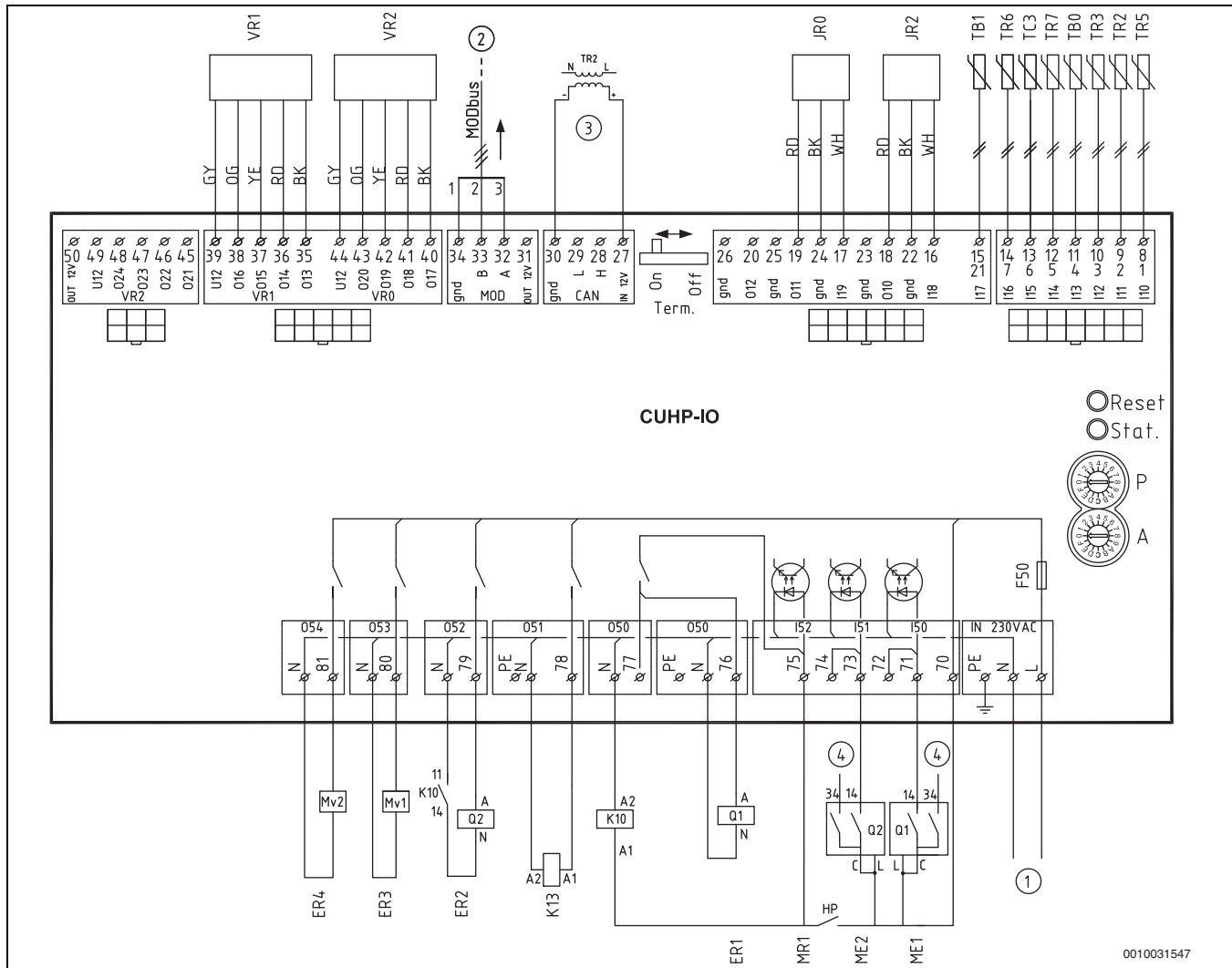


Bild 46 Schaltplan mit Anlaufstrombegrenzer (38–48 kW)

- [P=1] 48-kW-Wärmepumpe
- [P=2] 38-kW-Wärmepumpe
- [P=3] 28-kW-Wärmepumpe
- [P=4] 22-kW-Wärmepumpe
- [A=0] Grundeinstellung
- [JR0] Druckfühler für Verdampfungsdruck
- [JR2] Druckfühler für Einspritzdruck des Kältemittels
- [TB0] Eintrittstemperatur Solekreis
- [TB1] Austrittstemperatur Solekreis
- [TC3] Austrittstemperatur Wärmeträgermedium
- [TR2] Sauggasttemperatur Kältemittelspritzung
- [TR3] Temperatur der Kältemittelleitung vor dem Economiser
- [TR5] Sauggasttemperatur
- [TR6] Heißgasttemperatur Kompressor 1
- [TR7] Heißgasttemperatur Kompressor 2
- [VR1] Expansionsventil
- [VR2] Einspritzventil Kältemittel
- [ME1] Betriebsanzeige Kompressor 1
- [ME2] Betriebsanzeige Kompressor 2
- [MR1] Hochdruckschalter
- [ER1] Start von Kompressor 1
- [ER2] Start von Kompressor 2
- [ER3] Kältemittelspritzung, Magnetventil 1
- [ER4] Kältemittelspritzung, Magnetventil 2
- [F50] Sicherung 6,3 A
- [K13] Relais, Solekreispumpe
- [Q1, Q2] Anlaufstrombegrenzer
- [1] Steuerspannung, 230 V

- [2] Modbus zur Rego-Reglerbox
- [3] 12 V DC von der Netzeinheit

— — — — —	Angeschlossen ausgeliefert
- - - - -	Anschluss bei Installation/Zubehör



## 10.4.12 Schaltplan 38–48 kW

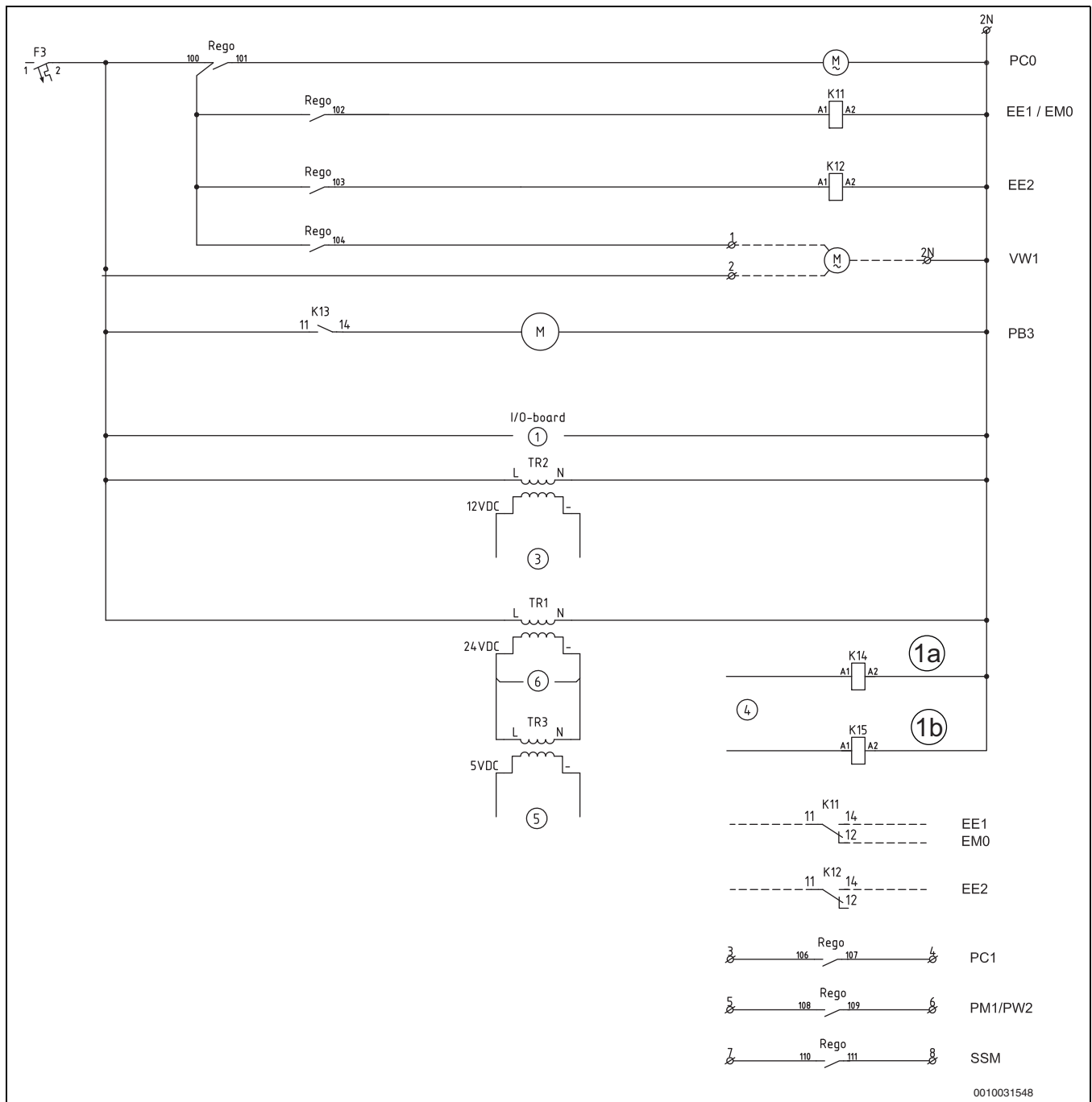


Bild 47 Schaltplan 38–48 kW

[F3]	Sicherungsautomat Wärmepumpe	[5]	5 V DC für JR1, TR8
[PC0]	Heizkreispumpe		
[PB3]	Solekreispumpe		
[EE1/EM0]	Elektro-Heizkessel Stufe 1/Start Zuheizers		
[EE2]	Elektro-Heizkessel Stufe 2/Pumpe/Elektro-Heizpa- trone für thermische Desinfektion WWB		
[TR1]	Transformator 24 V DC		
[TR2]	Transformator 12 V DC		
[TR3]	Transformator 5 V DC		
[K11/K12]	Relais des externen Zuheizers		
[K14/K15]	Alarmrelais mit Anlaufstrombegrenzer (ansonsten leere Steckplätze 1a/1b)		
[VW1]	3-Wege-Ventil Heizung/WW		
[Rego]	Steuerung/Bedieneinheit		
[1]	Betriebsspannung, 230 V~		
[3]	12 V DC von der Netzeinheit TR2		
[4]	Steuerspannung, Alarmrelais		

## 10.5 Weitere Schaltpläne

### 10.5.1 Anschluss des externen Zuheizers mit Mischer (22–80 kW)

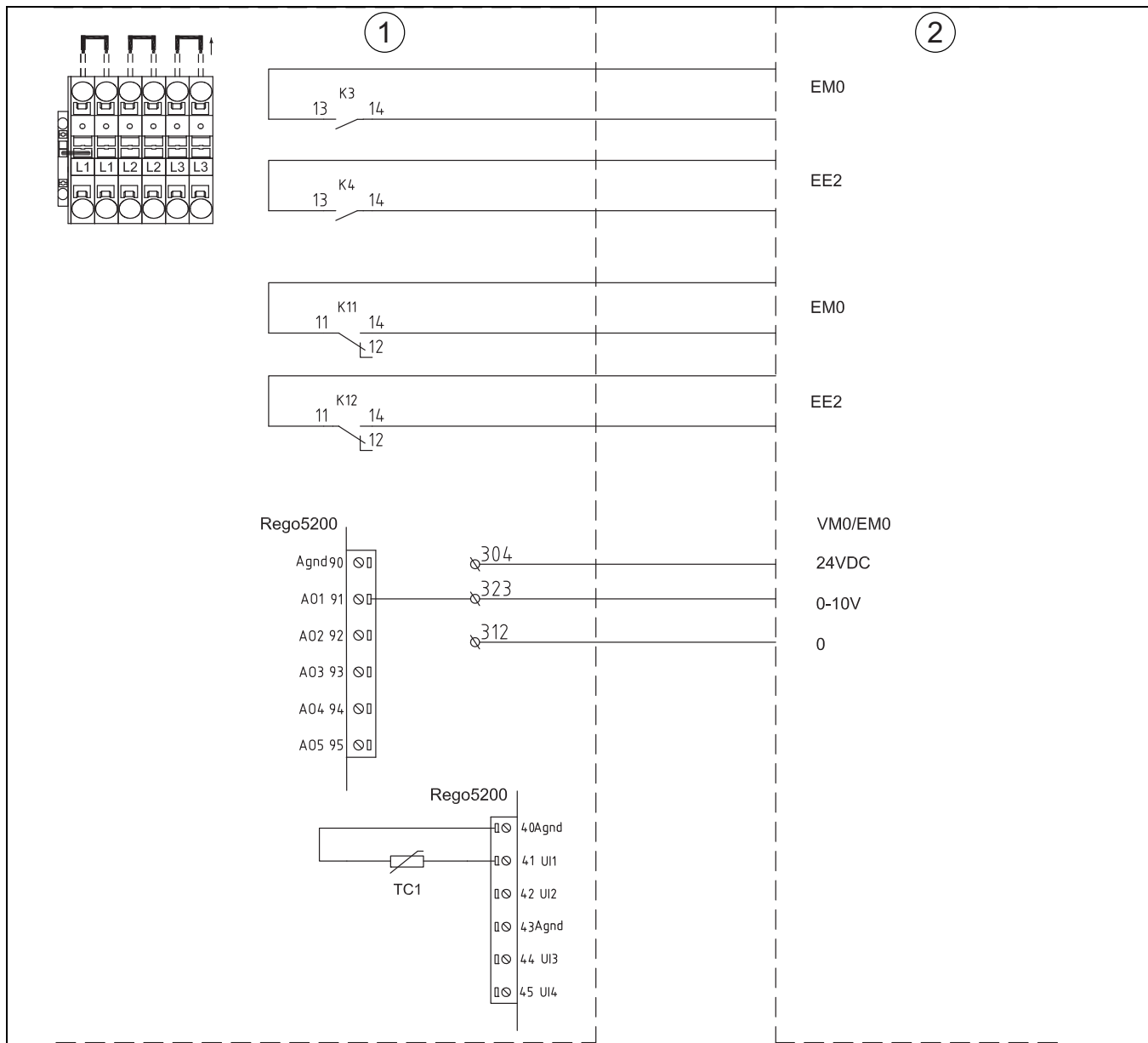


Bild 48 Anschluss des externen Zuheizers mit Mischer (22–80 kW)

[1] Wärmepumpe

[2] Zuheizer

[EMO] **Startbefehl für Zuheizer (22–28 kW):** Digitaler Startbefehl über die Anschlüsse 13 und 14 an Schütz K3. Um den integrierten Elektro-Heizeinsatz von der Wärmepumpe abzuklemmen, die Brücken zwischen L1–L1/L2–L2/L3–L3 entfernen.

[EE2] **Strom in VVB 22–28 kW:** Digitaler Startbefehl über die Anschlüsse 13 und 14 an Schütz K4. Um den integrierten Elektro-Heizeinsatz von der Wärmepumpe abzuklemmen, die Brücken zwischen L1–L1/L2–L2/L3–L3 entfernen.

[EMO] **Startbefehl für Zuheizer (38–80 kW):** Digitaler Startbefehl über die Anschlüsse 11 und 14 an Relais K11.

[EE2] **Strom in VVB 38–80 kW:** Digitaler Startbefehl über die Anschlüsse 11 und 14 an Relais K12.

[VM0] **VM0 Mischer für Zuheizer:** Analoge Aktivierung über die Anschlüsse 304 (24 V DC), 312 (Nullsignal) und 323 (Aktivierung 0–10 V).

[EMO] **EMO 0- bis 10-V-Ansteuerung für Zuheizer:** Analoges Steuersignal über die Anschlüsse 312 (Nullsignal) und 323 (Aktivierung 0–10 V).

► **Kesseltemperaturfühler (22–28 kW):** Beim Anschluss eines externen Zuheizers wird der integrierte Wärmepumpenfühler TC1 ab- und der Fühler des externen Zuheizers TC1 stattdessen angeklemt (Rego-5200-Anschluss 40–41).

► **Kesseltemperaturfühler (38–80 kW):** Beim Anschluss eines externen Zuheizers den Fühler TC1 an die Wärmepumpe anklemt (Rego-5200-Anschluss 40–41).

## 10.5.2 Schaltplan, Kaskade

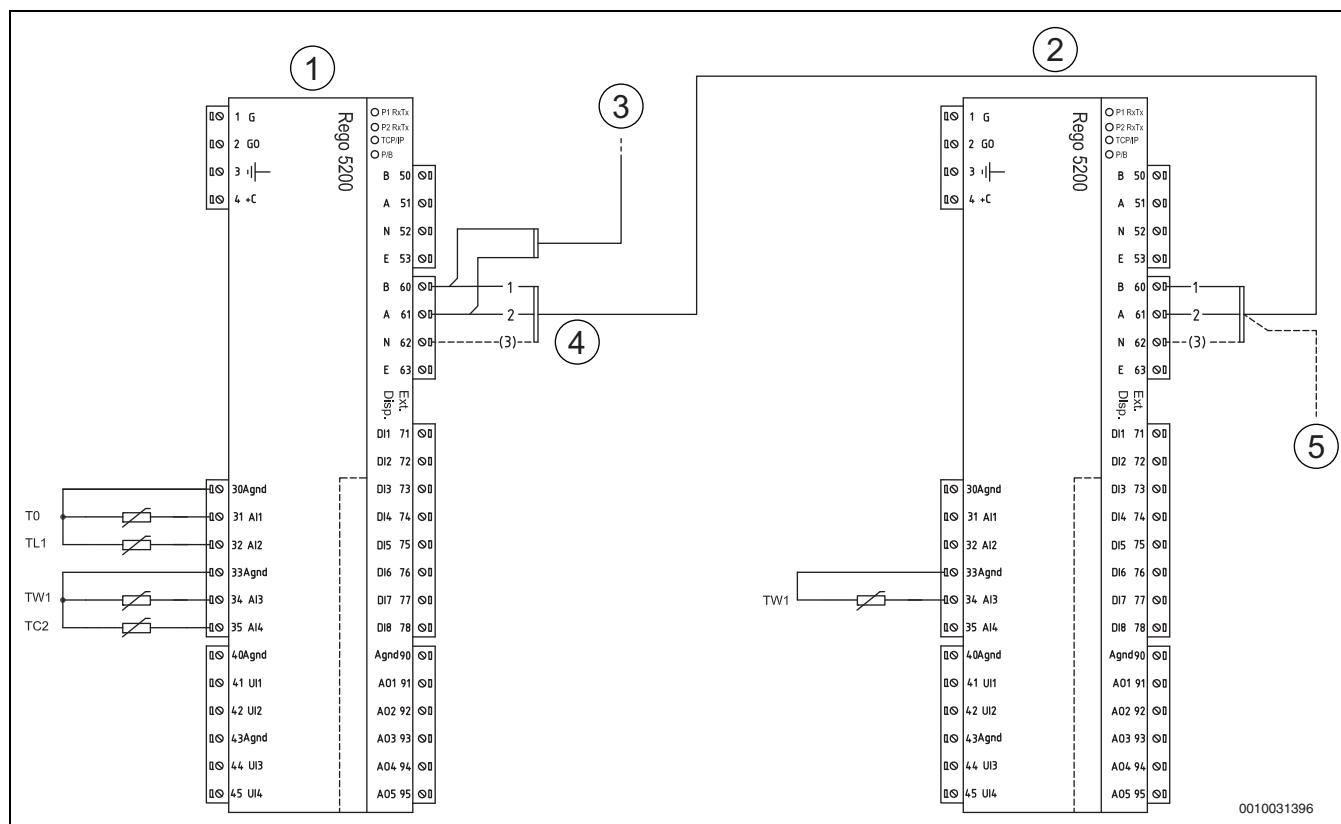


Bild 49 Schaltplan Kaskadenschaltung

- [1] Wärmepumpe 1
- [2] Wärmepumpe 2
- [3] Multifunktionsregler
- [4] Kommunikation (RS485)
- [5] Weiterschaltung an folgende Wärmepumpe



Für die Kaskadenschaltung geeignet ist Twisted-Pair-Kabel (TP) 2 x 2 x 0,5 ohne Schirm bzw. 2-adriges Twisted-Pair-Kabel mit Schirm, der im Stecker des Rego 5200 an N angeklemt wird (siehe Schaltplan).

10.5.3 Anschlussplan für EVU/SG

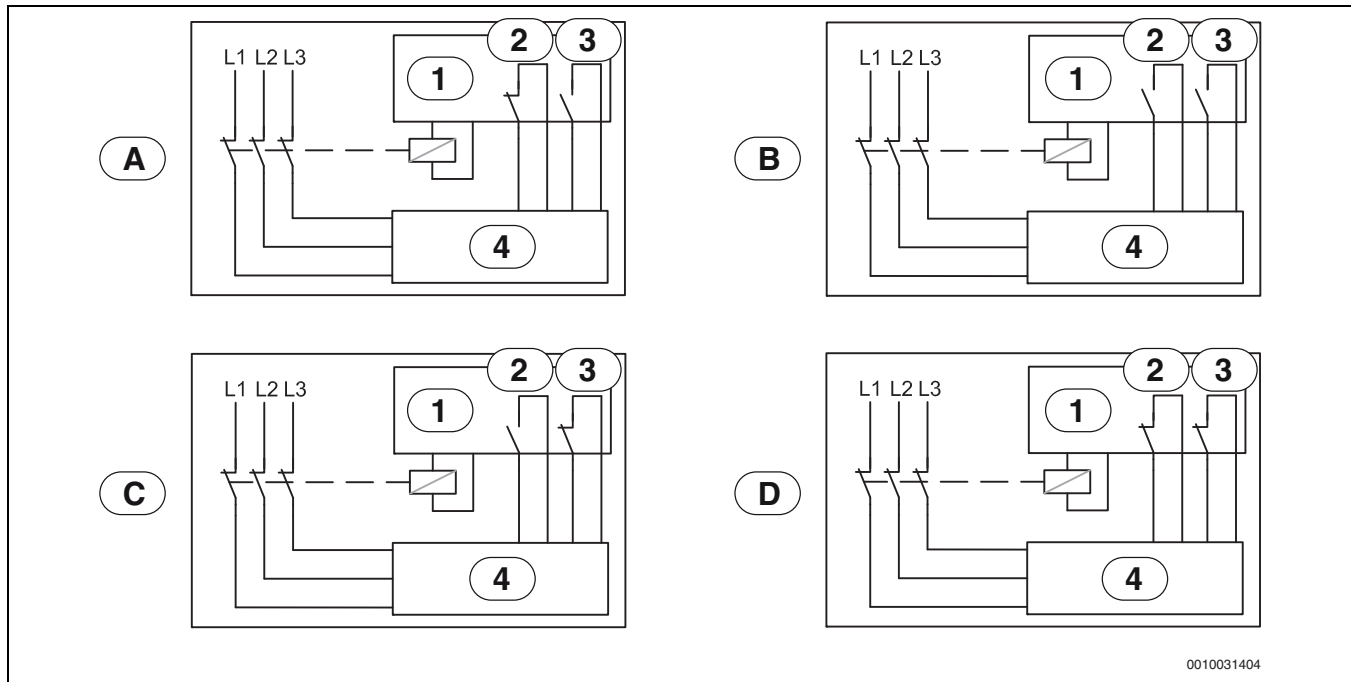


Bild 50 Anschlussplan für EVU/ SG

- [1] Tarifsteuerung
- [2] EVU
- [3] SG (Smart Grid)
- [4] Bedieneinheit der Wärmepumpe
- [A] Position 1, Betriebsbereitschaft  
EVU-Funktion = 1, SG-Funktion = 0
- [B] Position 2, Normalbetrieb  
EVU-Funktion = 0, SG-Funktion = 0
- [C] Position 3, Anhebung Heizkreistemperatur  
EVU-Funktion = 0, SG-Funktion = 1
- [D] Position 4, Zwangsbetrieb  
EVU-Funktion = 1, SG-Funktion = 1

## 10.5.4 EVU Typ 1, Abschaltung des Elektro-Heizeinsatzes

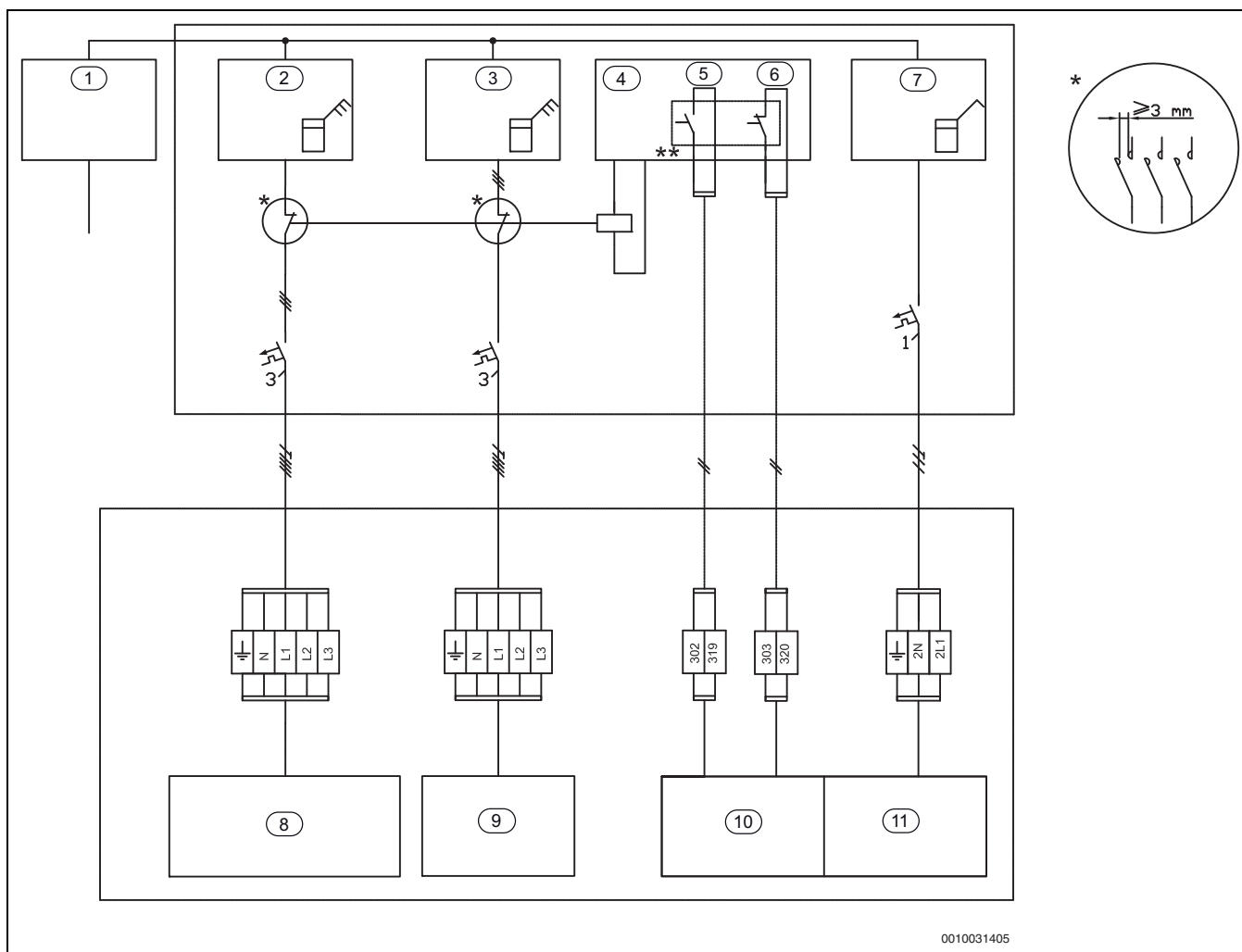


Bild 51 EVU Typ 1 mit Abschaltung des Elektro-Heizeinsatzes

- [1] Spannungsversorgung
- [2] Stromzähler Wärmepumpe, Niedertarif
- [3] Stromzähler Elektro-Heizeinsatz, Niedertarif
- [4] Tarifsteuerung
- [5] Tarifsteuerung EVU
- [6] Tarifsteuerung SG (Smart Grid)
- [7] Gebäudestromzähler, 1-phasig, Normaltarif
- [8] Wärmepumpe, Kompressor
- [9] Elektro-Heizeinsatz
- [10] Bedieneinheit Rego 5200
- [11] Bedieneinheit CUHP

- \* Das Relais muss für die Leistung der Wärmepumpe und des Elektro-Heizeinsatzes ausgelegt sein. Das Relais muss vom Installateur oder vom Energieversorgungsunternehmen bereitgestellt werden. Der Anschluss des Steuersignals erfolgt am Rego 5200 an den externen Eingang (Stift 302/319). Die Schaltberechtigung für die Aktivierung der EVU- bzw. SmartGrid-Funktion (geschlossen oder offen) kann in der Regelung eingestellt werden. Während der Sperrzeit wird das Sperrzeitsymbol im Display angezeigt.
- \*\* Der Schaltkontakt des Relais, das an den Klemmen 302/319 und 303/320 des Installationsmoduls angeschlossen wird, muss für 5 V und 1 mA ausgelegt sein.

### 10.5.5 EVU Typ 2, Abschaltung des Kompressors

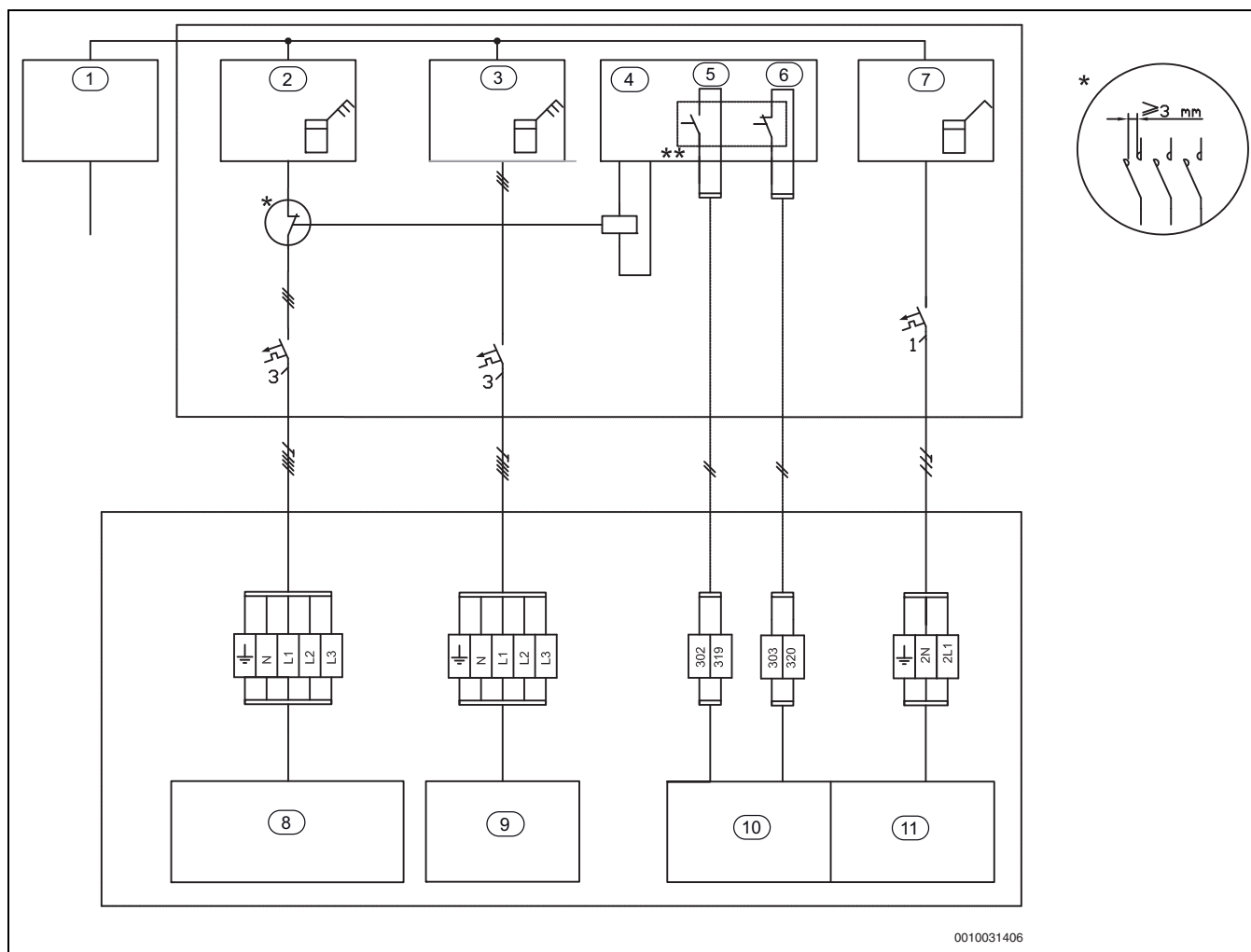


Bild 52 EVU Typ 2 mit Abschaltung des Kompressors

- [1] Spannungsversorgung
- [2] Stromzähler Wärmepumpe, Niedertarif
- [3] Stromzähler Elektro-Heizeinsatz, Niedertarif
- [4] Tarifsteuerung
- [5] Tarifsteuerung EVU
- [6] Tarifsteuerung SG (Smart Grid)
- [7] Gebäudestromzähler, 1-phasig, Normaltarif
- [8] Wärmepumpe, Kompressor
- [9] Elektro-Heizeinsatz
- [10] Bedieneinheit Rego 5200
- [11] Bedieneinheit CUHP

- \* Das Relais muss für die Leistung der Wärmepumpe und des Elektro-Heizeinsatzes ausgelegt sein. Das Relais muss vom Installateur oder vom Energieversorgungsunternehmen bereitgestellt werden. Der Anschluss des Steuersignals erfolgt am Rego 5200 an den externen Eingang (Stift 302/319). Die Schaltberechtigung für die Aktivierung der EVU- bzw. SmartGrid-Funktion (geschlossen oder offen) kann in der Regelung eingestellt werden. Während der Sperrzeit wird das Sperrzeitsymbol im Display angezeigt.
- \*\* Der Schaltkontakt des Relais, das an den Klemmen 302/319 und 303/320 des Installationsmoduls angeschlossen wird, muss für 5 V und 1 mA ausgelegt sein.

## 10.5.6 EVU Typ 3, Abschaltung von Kompressor und Elektro-Heizeinsatz

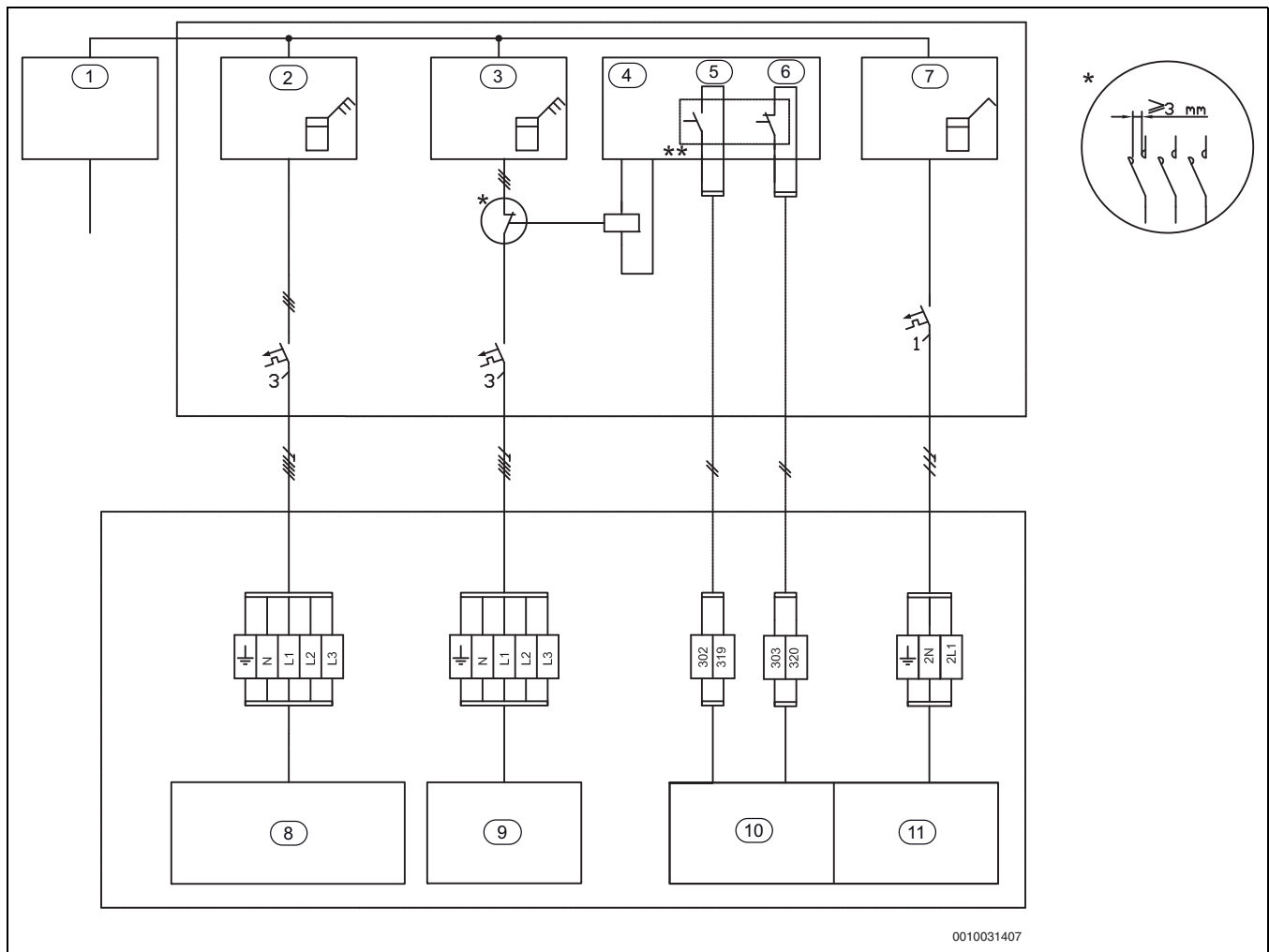


Bild 53 EVU Typ 3 mit Abschaltung von Kompressor und Elektro-Heizeinsatz

- |                                                                                                                                                                                                                                                                                                                                                                                                                                                                                                |                                                                                                                                                                                                                                                                                                                                                                                                                                                                                                                                                                                                                                                                                                                                          |
|------------------------------------------------------------------------------------------------------------------------------------------------------------------------------------------------------------------------------------------------------------------------------------------------------------------------------------------------------------------------------------------------------------------------------------------------------------------------------------------------|------------------------------------------------------------------------------------------------------------------------------------------------------------------------------------------------------------------------------------------------------------------------------------------------------------------------------------------------------------------------------------------------------------------------------------------------------------------------------------------------------------------------------------------------------------------------------------------------------------------------------------------------------------------------------------------------------------------------------------------|
| <ul style="list-style-type: none"> <li>[1] Spannungsversorgung</li> <li>[2] Stromzähler Wärmepumpe, Niedertarif</li> <li>[3] Stromzähler Elektro-Heizeinsatz, Niedertarif</li> <li>[4] Tarifsteuerung</li> <li>[5] Tarifsteuerung EVU</li> <li>[6] Tarifsteuerung SG (Smart Grid)</li> <li>[7] Gebädestromzähler, 1-phasig, Normaltarif</li> <li>[8] Wärmepumpe, Kompressor</li> <li>[9] Elektro-Heizeinsatz</li> <li>[10] Bedieneinheit Rego 5200</li> <li>[11] Bedieneinheit CUHP</li> </ul> | <ul style="list-style-type: none"> <li>• * Das Relais muss für die Leistung der Wärmepumpe und des Elektro-Heizeinsatzes ausgelegt sein. Das Relais muss vom Installateur oder vom Energieversorgungsunternehmen bereitgestellt werden. Der Anschluss des Steuersignals erfolgt am Rego 5200 an den externen Eingang (Stift 302/319). Die Schaltberechtigung für die Aktivierung der EVU- bzw. SmartGrid-Funktion (geschlossen oder offen) kann in der Regelung eingestellt werden. Während der Sperrzeit wird das Sperrzeitsymbol im Display angezeigt.</li> <li>• ** Der Schaltkontakt des Relais, das an den Klemmen 302/319 und 303/320 des Installationsmoduls angeschlossen wird, muss für 5 V und 1 mA ausgelegt sein.</li> </ul> |
|------------------------------------------------------------------------------------------------------------------------------------------------------------------------------------------------------------------------------------------------------------------------------------------------------------------------------------------------------------------------------------------------------------------------------------------------------------------------------------------------|------------------------------------------------------------------------------------------------------------------------------------------------------------------------------------------------------------------------------------------------------------------------------------------------------------------------------------------------------------------------------------------------------------------------------------------------------------------------------------------------------------------------------------------------------------------------------------------------------------------------------------------------------------------------------------------------------------------------------------------|

### 10.5.7 Smart Grid

Die Wärmepumpe ist smart-grid-fähig. Die EVU-Abschaltung ist Teil dieser Funktionalität.

Die EVU-Abschaltung erlaubt dem Energieversorger, die Wärmepumpe abzuschalten. Die Smart-Grid-Funktion erweitert die Eingriffsmöglichkeiten des Energieversorgers dahingehend, dass er der Wärmepumpe zu bestimmten Zeiten einen Anlaufbefehl geben kann, z. B. wenn günstiger Strom verfügbar ist.

Um die Smart-Grid-Funktion zu nutzen, ist zusätzlich zum Anschluss für die EVU-Abschaltung ein zweiter Anschluss vom Hausanschlusskasten zur Wärmepumpe erforderlich.

Hinweis: Erkundigen Sie sich bei Ihrem Energieversorger bezüglich einer möglichen Nutzung der Smart-Grid-Funktion.

Die Smart-Grid-Funktion ist automatisch aktiviert, wenn der externe Eingang 1 für die EVU-Abschaltung konfiguriert ist.

Das Heizungssystem muss einen ausreichend großen Pufferspeicher und gemischte Heizkreise enthalten, damit ein Anlaufbefehl wirksam werden kann.

Die Wärmepumpe arbeitet abhängig von den Signalen, die der Energieversorger über die zwei Smart-Grid-Verbindungsleitungen übermittelt.

- Ihre Abschaltung erfolgt gemäß der Konfiguration für die EVU-Abschaltung 1/2/3.
- Sie arbeitet normal gemäß den Wärmeanforderungen aus der Heizungsanlage.
- Alternativ ist ein Anlaufbefehl zum Laden des Pufferspeichers möglich. Eine Ladung kann nur erfolgen, wenn die Temperatur im Pufferspeicher unterhalb der Maximaltemperatur liegt. Anderenfalls bleibt die Wärmepumpe aus.

### 10.5.8 Messwerte am Temperaturfühler (I/O), Rego 5200

Widerstands-Temperatur-Tabelle PT 1000-Fühler

°C	Ω	°C	Ω	°C	Ω	°C	Ω	°C	Ω
-20	921,6	9	1035,1	38	1147,7	67	1259,2	96	1369,8
-19	925,5	10	1039,0	39	1151,5	68	1263,1	97	1373,6
-18	929,5	11	1042,9	40	1155,4	69	1266,9	98	1377,4
-17	933,4	12	1046,8	41	1159,3	70	1270,7	99	1381,2
-16	937,3	13	1050,7	42	1163,1	71	1274,5	100	1385,0
-15	941,2	14	1054,6	43	1167,0	72	1278,4	101	1388,8
-14	945,2	15	1058,5	44	1170,8	73	1282,2	102	1392,6
-13	949,1	16	1062,4	45	1174,7	74	1286,0	103	1396,4
-12	953,0	17	1066,3	46	1178,5	75	1289,8	104	1400,2
-11	956,9	18	1070,2	47	1182,4	76	1293,7	105	1403,9
-10	960,9	19	1074,0	48	1186,2	77	1297,5	106	1407,7
-9	964,8	20	1077,9	49	1190,1	78	1301,3	107	1411,5
-8	968,7	21	1081,8	50	1194,0	79	1305,1	108	1415,3
-7	972,6	22	1085,7	51	1197,8	80	1308,9	109	1419,1
-6	976,5	23	1089,6	52	1201,6	81	1312,7	110	1422,9
-5	980,4	24	1093,5	53	1205,5	82	1316,6	111	1426,6
-4	984,4	25	1097,3	54	1209,3	83	1320,4	112	1430,4
-3	988,3	26	1101,2	55	1213,2	84	1324,2	113	1434,2
-2	992,2	27	1105,1	56	1217,0	85	1328,0	114	1438,0
-1	996,1	28	1109,0	57	1220,9	86	1331,8	115	1441,7
0	1000,0	29	1112,8	58	1224,7	87	1335,6	116	1445,5
1	1003,9	30	1116,7	59	1228,6	88	1339,4	117	1449,3
2	1007,8	31	1120,6	60	1232,4	89	1343,2	118	1453,1
3	1011,7	32	1124,5	61	1236,2	90	1347,0	119	1456,8
4	1015,6	33	1128,3	62	1240,1	91	1350,8	120	1460,6
5	1019,5	34	1132,2	63	1243,9	92	1354,6	121	1464,4
6	1023,4	35	1136,1	64	1247,7	93	1358,4	122	1468,1
7	1027,3	36	1139,9	65	1251,6	94	1362,2	123	1471,9
8	1031,2	37	1143,8	66	1255,4	95	1366,0	124	1475,7

Tab. 16 Messwerte am Temperaturfühler PT 1000

### 10.5.9 Messwerte am Temperaturfühler (I/O), HP-Karte

Widerstands-Temperatur-Tabelle NTC-Fühler

Für die an die Wärmepumpe angeschlossenen Temperaturfühler und Temperaturfühler in der Wärmepumpe (R0, R40, R80) gelten die folgenden Messwerte:

°C	Ω	°C	Ω	°C	Ω
-40	154300	5	11900	50	1696
-35	111700	10	9330	55	1405
-30	81700	15	7370	60	1170
-25	60400	20	5870	65	980
-20	45100	25	4700	70	824

°C	Ω	°C	Ω	°C	Ω
-15	33950	30	3790	75	696
-10	25800	35	3070	80	590
-5	19770	40	2510	85	503
0	15280	45	2055	90	430

Tab. 17 Fühler R0 (TBO, TB1)TR2, TR5

°C	Ω	°C	Ω	°C	Ω	°C	Ω
20	12488	40	5331	60	2490	80	1256
25	10001	45	4372	65	2084	85	1070
30	8060	50	3605	70	1753	90	915
35	6536	55	2989	75	1480	-	-



Tab. 18 Fühler R40 (TC3, TR3)

°C	Ω	°C	Ω	°C	Ω	°C	Ω
-20	198500	15	31540	50	6899	85	2123
-15	148600	20	25030	55	5937	90	1816
-10	112400	25	20000	60	4943	95	1559
-5	85790	30	16090	65	4137	100	1344
±0	66050	35	13030	70	3478	105	1162
5	51220	40	10610	75	2938	110	1009
10	40040	45	8697	80	2492	115	879

Tab. 19 Fühler R80 (TR6, TR7)





## Wie Sie uns erreichen...

### DEUTSCHLAND

Bosch Thermotechnik GmbH  
Postfach 1309  
D-73243 Wernau  
[www.bosch-einfach-heizen.de](http://www.bosch-einfach-heizen.de)

#### Betreuung Fachhandwerk

Telefon: (0 18 06) 337 335 <sup>1</sup>  
Telefax: (0 18 03) 337 336 <sup>2</sup>  
[Thermotechnik-Profis@de.bosch.com](mailto:Thermotechnik-Profis@de.bosch.com)

#### Technische Beratung/Ersatzteil-Beratung

Telefon: (0 18 06) 337 330 <sup>1</sup>

#### Kundendienstannahme

(24-Stunden-Service)  
Telefon: (0 18 06) 337 337 <sup>1</sup>  
Telefax: (0 18 03) 337 339 <sup>2</sup>  
[Thermotechnik-Kundendienst@de.bosch.com](mailto:Thermotechnik-Kundendienst@de.bosch.com)

#### Schulungsannahme

Telefon: (0 18 06) 003 250 <sup>1</sup>  
Telefax: (0 18 03) 337 336 <sup>2</sup>  
[Thermotechnik-Training@de.bosch.com](mailto:Thermotechnik-Training@de.bosch.com)

[www.bosch-einfach-heizen.de](http://www.bosch-einfach-heizen.de)

<sup>1</sup> aus dem deutschen Festnetz 0,20 €/Gespräch, aus nationalen Mobilfunknetzen 0,60 €/Gespräch.

<sup>2</sup> aus dem deutschen Festnetz 0,09 €/Minute

### ÖSTERREICH

Robert Bosch AG  
Geschäftsbereich Thermotechnik  
Göllnergasse 15-17  
A-1030 Wien

Allgemeine Anfragen: +43 1 79 722 8391  
Technische Hotline: 43 1 79 722 8666

[www.bosch-heizen.at](http://www.bosch-heizen.at)  
[verkauf.heizen@at.bosch.com](mailto:verkauf.heizen@at.bosch.com)

### SCHWEIZ

#### Vertrieb

Meier Tobler AG  
Feldstrasse 11  
CH-6244 Nebikon

Tel.: +41 44 806 41 41  
ServiceLine Heizen 0800 846 846

[www.meiertobler.ch](http://www.meiertobler.ch)  
[info@meiertobler.ch](mailto:info@meiertobler.ch)