



Produktdatenblatt

Art. Nr. 92.232.4003.3

Konfektionierte Leitung GST18i3K1B- 15E 40GR01

GST18i3 Anschlussleitung Buchse - freies Ende, Länge
4,0 m, 3-polig, Kodierung USV 250 V, 16 A, Kodierfarbe
kieselgrau, Zugentlastungsfarbe schwarz, Leitungsfarbe schwarz,
Leiterquerschnitt 1,5 mm², Kabeltyp H05VV-F, Brandklasse: Eca



Art. Nr.

92.232.4003.3

EAN	4015573680210
Bestelleinheit	25 Stück

Zulassungen



Technische Daten

Allgemein

Bemessungsstrom	16 A
Bemessungsspannung	250 V
Bemessungsstoßspannung	4 kV
Verschmutzungsgrad	2
Mechanische Codierung Code	Code 2
Verriegelbar	selbstverriegelnd (mit Werkzeug lösbar)
Codierfarbe / Kontakteinsatz	kieselgrau
Polkennzeichnung	L, N, PE
Gehäusefarbe mit Zugentlastung	schwarz

Ausführung

Leiter-Nennquerschnitt	1,5 mm ²
Schutzart (IP)	IP20
Abisolierlänge	9 mm
Abmantellänge	37 mm
Leiterendenbehandlung	ultraschallverdichtete Aderenden
Typ der Leitung	H05VV-F
Farbe der Leitung	schwarz
Kabeldurchmesser max.	8,3 mm
Leitungsart	Buchse - freies Ende
Art der konfektionierten Leitung	Anschlussleitung
Ausführung Seite 1	Buchse
Ausführung Seite 2	freies Leitungsende

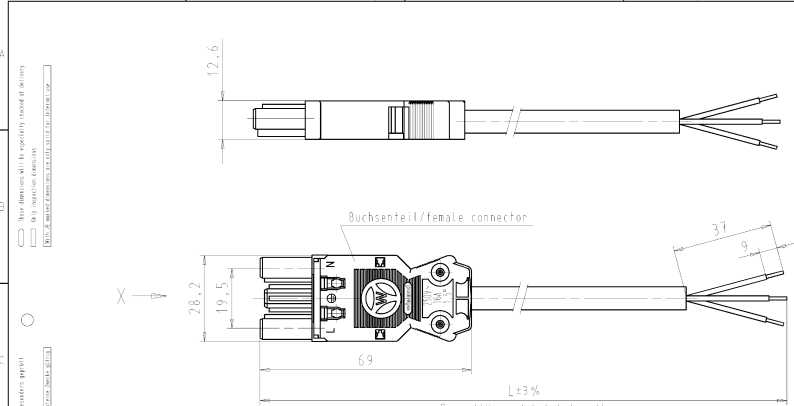
Werkstoff

Oberflächenbehandlung	verzinkt
Halogenfrei	nein
Leitung Dauertemperaturbeständigkeit	70 °C
Isolierteil Dauertemperaturbeständigkeit	100 °C
Brandlast	1,597 kWh
Brandklasse	Eca

Abmessungen

Gesamtlänge	4 m
-------------	-----

Technische Zeichnung



Buchenteil/female connector

Gesamtlänge / total length L±3%

Kabel/cable H05W-F3G1,5
Farbe/colour: siehe Tabelle/see table

.F	Farbe colour	Codierung *X*	Kabelfarbe cable colour
.1	schwarz black	N ⊕ L	schwarz black
.2	weiß white	N ⊕ L	weiß white
.3	grau grey	N ⊕ L	schwarz black
.5	rot red	N ⊕ L	schwarz black

Typ/type: GST1813K1B- 15
SW = schwarz/black
WS = weiß/white
GR01 = grau/grey
RT03 = rot/red


Teile-Nr. part-no.	L	Beispiel (Farbe: schwarz) exempel (colour: black)	Typ type
92.232.XX03.F	XX in dm-Schritten	92.232.1003.1 = 10dm/L= 1000mm	GST1813K1B- 15 10SW
U2.232.XX03.F	XX in m-Schritten	U2.232.1203.1 = 12 m/L=12000mm	GST1813K1B- 15 X12SW
92.232.XX93.F	XX in dm-Schritten	92.232.1093.1 = 10dm/L= 1000mm	

93.F = spezielle Verpackung und Etikettierung nach A 1960.000
special packaging and labelling according to A 1960.000

Referencing Size ISO 14061/Reference system Size ISO 14061/
(This ISO-standard describes the envelope principle. According to the envelope principle the deviations of form and position are limited by the size tolerances.)

Präzisionsnach General tolerance	ISO - Zeichnung, keine numerischen Abmessungen ISO - Drawing, no numerical dimensions allowed	ISO - Zeichnung, keine numerischen Abmessungen ISO - Drawing, no numerical dimensions allowed	ISO - Zeichnung, keine numerischen Abmessungen ISO - Drawing, no numerical dimensions allowed	ISO - Zeichnung, keine numerischen Abmessungen ISO - Drawing, no numerical dimensions allowed
-------------------------------------	--	--	--	--

Material/Material	2024	Legende Legend	Name	Zeichnung Nr./Drawing No.	Index
Material/Material	2024	Legende Legend	Name	92.232.0203.1 01K b	


PRE-ASSEMBLED CABLE
KONFEKT-LEITUNG

Buchse/female - freies Ende/free end 1,5mm
 Crimpverföhrung/crimpersion K1 250V