

Produktdatenblatt

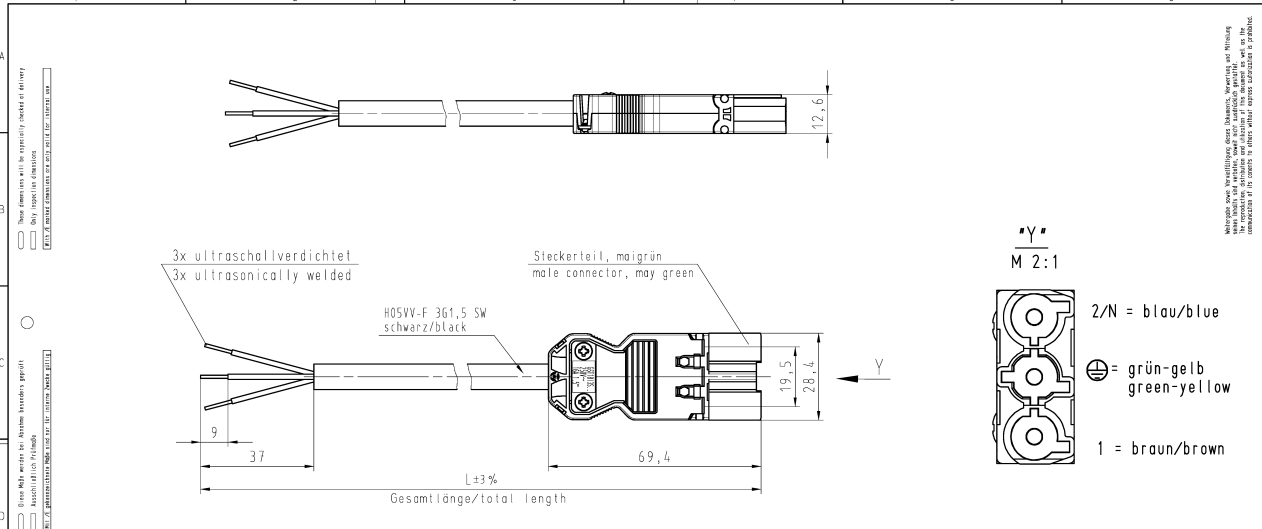
Art. Nr. 92.297.8004.7

Konfektionierte Leitung GST18i3KS-S 15E 80GN07

GST18i3 Anschlussleitung Stecker - freies Ende, Länge 8,0 m, 3-polig, Kodierung nach Kundenwunsch mit PE, 16 A, Kodierfarbe maigrün, Zugentlastungsfarbe schwarz, Leitungsfarbe schwarz, Leiterquerschnitt 1,5 mm², Kabeltyp H05VV-F, Brandklasse: Eca



| | |
|----------------|---------------|
| Art. Nr. | 92.297.8004.7 |
| EAN | 4049088277726 |
| Bestelleinheit | 10 Stück |

Zulassungen
Technische Zeichnung


These dimensions will be typically found on delivery drawings. Dimensions in brackets are for information only. Dimensions in brackets are not to be used for production.

Bitte nicht weiter als Anzeichen verwenden! Do not use as a further sign! Dimensions in brackets are for information only. Dimensions in brackets are not to be used for production.

Wiederholungszeichen sind für die Darstellung von Bauteilen, die in mehreren Exemplaren vorkommen. Die Zeichnung ist in dieser Hinsicht nicht maßstabgetreu zu verstehen.

Repeating symbols are used for the representation of parts that occur in multiple copies. The drawing is not to be understood in this respect as a scale drawing.

922970204701K_2 CADW3027 Duetsch | 2014-08-12T09:28:40 21.000

| Teile-Nr. part-no. | L | Beispiel (Farbe: maigrün) example (colour: may green) | Typ type |
|--------------------|--------------------|---|------------------------|
| 92.297.XX04.7 | XX in dm-Schritten | 92.297.1004.7 = 10dm/L= 1000mm | GST1813KS-S 15 10GN07 |
| U2.297.XX04.7 | XX in m-Schritten | U2.297.1204.7 = 12 m/L=12000mm | GST1813KS-S 15 X12GN07 |

Weitere Daten siehe KATALOG oder eCatalog. Additional data see CATALOG or eCatalog. www.wieland-electric.com eshop.wieland-electric.com

Tolerierung Size ISO 14045(2)/Tolerance system Size ISO 14045(2). (This ISO-standard describes the envelope principle. According to the envelope principle the deviations of form and parallelism are limited by the size tolerances). (Toleres: ISO 14045(2) und Dimensionstoleranz nach DIN 3200, DIN 321 ist anzunehmen. (This ISO-standard describes the envelope principle. According to the envelope principle the deviations of form and parallelism are limited by the size tolerances). (Toleres: ISO 14045(2) und Dimensionstoleranz nach DIN 3200, DIN 321 ist anzunehmen.))

Frätoleranz nach General tolerances ISO - Zeichnung, keine manuellen Änderungen (ISO - drawing, no manual modifications allowed) T: Teilzeichnung: First issue: Blatt: 1 von 1

| Werkstoff/Material | ZÖLc | Tag/Dat | Name | Zeichnung Nr./Drawing No. | Index |
|--------------------|--------|------------|------|---------------------------|-------|
| Alu | 12.08. | Duetsch T. | T | 92.297.0204.7 01K | |

Made in mm/Dimensions are in mm

| Typ | Benennung/Título |
|---------|------------------------------------|
| GST1813 | PRE-ASSEMBLED CABLE KONFEKTLEITUNG |

Stecker-fr. Ende Schraubosführung/screw connection 250V AC 16A 1,5qmm