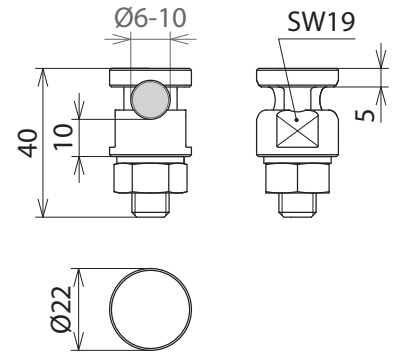
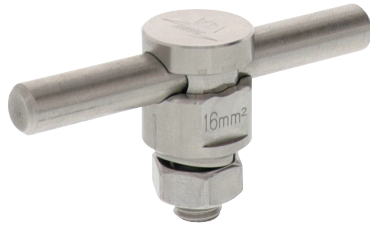


UKSV 6.10 AQ16 50 V4A (540 122)



Maßbild

Universeller Klemmschraubenverbinder zum blitzstromtragfähigen Anschluss von Rundleitern als auch ein- / mehrdrähtigen Leitern z. B. an Flachprofile, Regenrohrschellen sowie Potentialausgleichsschienen.



Typ	UKSV 6.10 AQ16 50 V4A
Art-Nr.	540 122
Werkstoff Klemmschraube	NIRO (V4A)
Werkstoff Klemme	NIRO (V4A)
Werkstoff Mutter	NIRO (V4A)
Werkstoff-Nr.	1.4401
Klemmbereich Rd	6-10 mm
Anschluss (ein- / mehrdrähtig)	16-50 mm ²
Ausführung	+ Federring
Schraube	M10
Blitzstromtragfähigkeit (10/350 µs)	$I_{lim} 100 \text{ kA} / I_{lim} 50 \text{ kA}^*)$
Normenbezug	DIN EN 62561-1
Kurzschlussstrom (AC 50 Hz / DC) (1 s; ≤ 300 °C)	3,9 kA
Stammdaten	
Nettogewicht	63 g/st
Zolltarifnummer (Komb. Nomenklatur EU)	85359000
GTIN (EAN)	4013364379930
VPE	25 ST

Änderungen in Form und Technik, bei Maßen, Gewichten und Werkstoffen behalten wir uns im Sinne des Fortschrittes der Technik vor. Die Abbildungen sind unverbindlich.

*) Genaue Zuordnung siehe Prüfzertifikat.