

Not-Aus-Taster

A165E

Einbaudurchmesser von 16 mm

- Modulare Bauweise und einfache Installation
- Zwangsöffnungs-Mechanismus mit minimalem Kontaktabstand von 3 mm gemäß EN60947-5-1, ⊖. (Nur für Öffner-Kontakte)
- Entspricht EN418, EN60947-5-1.
- Mit Sicherheitsverriegelung zum Verhindern von Überlastung.
- Modulare Bauweise ermöglicht das Abnehmen des Schalters zum einfacheren Anschließen sowie eine einfachere Handhabung.
- Hohe Schutzklasse, IP65
- Geringe Montagetiefe, weniger als 28,5 mm unter Montageplatte
- Schnelles und einfaches Zusammenbauen, Einrastschalter.
- A165E ist klar erkennbar sowie deutlich sichtbar und stoppt einen gefährlichen Vorgang, ohne neue Gefahren hervorzurufen.



Aufbau der Modellnummer

Bestellschlüssel

A165E-□□-□□
1 2 3 4

1. Beleuchtet/Nicht beleuchtet

Keine: Nicht beleuchtet

L: Beleuchtet

2. Kopfgröße

S: Ø 30 mm

M: Ø 40 mm

3. Beleuchtung (Betriebsspannung/Nennspannung)

Keine: Nicht beleuchtet

24D: LED (24 VDC)

4. Kontakte

01: 1 Öffner

02: 2 Öffner

03U: 3 Öffner

Einteiliges Gehäuse, nur Modelle ohne Beleuchtung





Bestellinformationen

Bestellbezeichnungen

Beleuchtung	Nennspannung	Drucktasterfarbe	Drucktastergröße	Klemmen	Kontakt	Standardlast (5 A bei 125 VAC, 3 A bei 250 VAC, 3 A bei 30 VDC)
LED	24 VDC	rot	Ø 30 mm	Lötanschluss	1 Öffner	A165E-LS-24D-01
Ohne	---				2 Öffner	A165E-LS-24D-02
					1 Öffner	A165E-S-01
			2 Öffner		A165E-S-02	
LED	24 VDC		Ø 40 mm		3 Öffner	A165E-S-03U
Ohne	---				1 Öffner	A165E-LM-24D-01
		2 Öffner		A165E-LM-24D-02		
		1 Öffner	A165E-M-01			
					2 Öffner	A165E-M-02
					3 Öffner	A165E-M-03U

Hinweis: Die oben aufgeführten Modelle tragen auf ihrer Oberfläche die Beschriftung „RESET“. Ausführungen mit der Beschriftung „STOP“ sind ebenso erhältlich. Weitere Informationen erhalten Sie bei Ihrer OMRON-Vertretung.

Mitgeliefertes Zubehör (Gesondert zu bestellen)

Beschreibung	Produktansicht	Ausführung	Produktbezeichnung	Sicherheitshinweise
Gelbes Schild		Gelb, Ø 45 mm	A16Z-5070	Verwenden Sie dieses Schild als NOT-AUS-Schild.
Blindstopfen		Rechteckig	A16ZJ-3003	Zur Abdeckung der Bedientafelausschnitte für die zukünftige Erweiterung der Bedientafel.
		Quadratisch	A16ZA-3003	
		Rund	A16ZT-3003	
Befestigungswerkzeug		---	A16Z-3004	Bei wiederholter Montage hilfreich. Achten Sie darauf, beim Festziehen keine übermäßige Kraft anzuwenden.
Ausziehwerkzeug		---	A16Z-5080	Geeignet zum Abziehen des Schalters und der LED.

Technische Daten

Zulassungen

Prüfstelle	Normen	Zulassungsnr.
UL, cUL (siehe Hinweis)	UL508	E41515
AZCO	EN60947-5-1	C9805501

Hinweis: UL: UL508, cUL: CSA C22 Nr. 14

Zugelassene Nennwerte für Normen

UL, cUL

Nennspannung	Nennstrom	
	A165E-Serie	A165E-U-Serie
125 VAC	5 A (allgemeine Verwendung)	1 A (allgemeine Verwendung)
250 VAC	3 A (allgemeine Verwendung)	0,5 A (allgemeine Verwendung)
30 VDC	3 A (ohmsche Last)	1 A (ohmsche Last)

Nennwerte

Schalternennwerte

Nennspannung	Ohmsche Last	
	A165E-Serie	A165E□-U-Serie
125 VAC	5 A	1 A
250 VAC	3 A	0,5 A
30 VDC	3 A	1 A
Minimal verwendbare Last	150 mA bei 5 VDC	1 mA bei 5 VDC

Eigenschaften

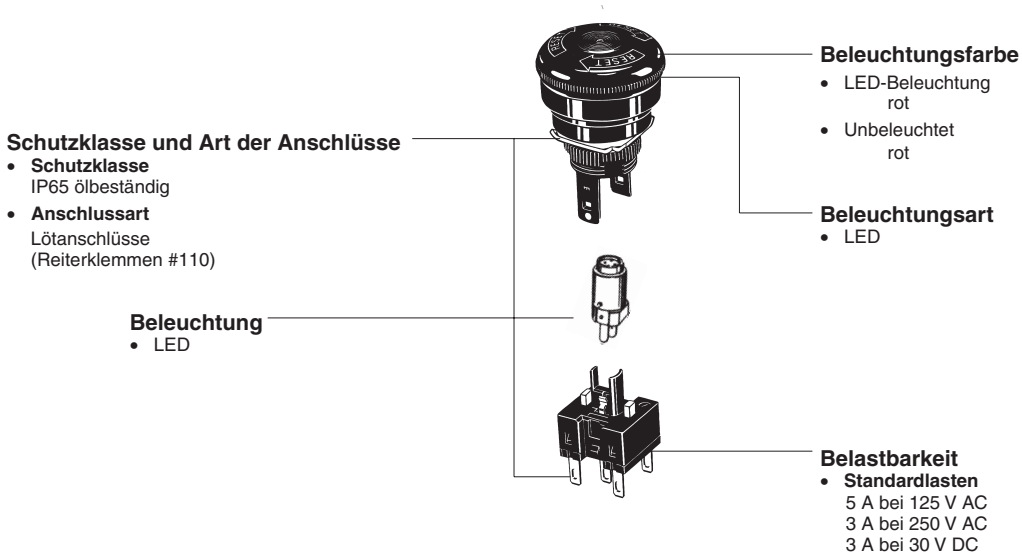
Eigenschaft		Not-Aus-Taster
Zulässige Betätigungsfrequenz	Mechanisch	max. 20 Schaltspiele/Minute
	Elektrisch	max. 10 Schaltspiele/Minute
Isolationswiderstand		min. 100 MΩ bei 500 VDC
Isolationsprüfspannung		1000 VAC, 50/60 Hz für eine Minute zwischen Kontakten gleicher Polarität 2000 VAC, 50/60 Hz für eine Minute zwischen Kontakten unterschiedlicher Polarität sowie zwischen jeder Klemme und Erde 1000 VAC, 50/60 Hz für Minute zwischen den Leuchtenklemmen (siehe Hinweis)
Vibrationsfestigkeit	Fehlfunktion	10 bis 55 Hz, 1,5-mm-Doppelamplitude (Fehlfunktion innerhalb 1 ms)
Stoßfestigkeit	Zerstörung	500 m/s ²
	Fehlfunktion	max. 300 m/s ² (Fehlfunktion innerhalb 1 ms) max. 150 m/s ² bei der Serie A165E□U
Lebensdauer	Mechanisch	min. 100000 Schaltspiele
	Elektrisch	min. 100000 Schaltspiele
Umgebungstemperatur		Betrieb: -10 bis 55 °C (ohne Vereisung und Kondensation) Lagerung: -25 bis 65 °C (ohne Vereisung und Kondensation)
Luftfeuchtigkeit		Betrieb: 35 % bis 85 %
Schutz gegen elektrischen Schlag		Klasse II
PTI (Kriechstromfestigkeit)		175
Verschmutzungsgrad		3
Gewicht		ca. 16 g (bei 2-poligen Wechslern)

Hinweis: LED nicht installiert. Testen Sie mit entfernter LED.

Betätigungseigenschaften

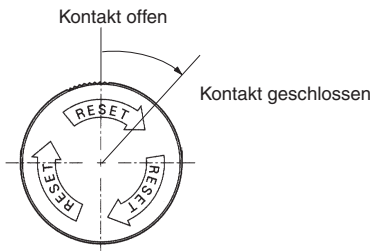
Funktionsmerkmale	Eigenschaften
Max. Betätigungskraft (BTK)	14,7 N
Min. Rückstellkraft (RSK)	0,1 Nm
Vorlaufweg (VLW)	3,5 ±0,5 mm (3 ±0,5 mm bei Serie A165E□U)

Bezeichnungen



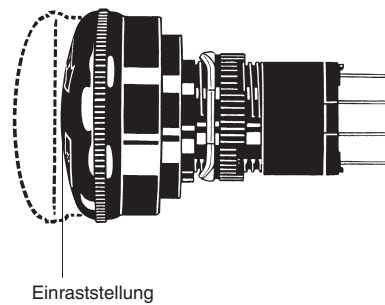
Hinweis: A165E Not-Aus-Schalter müssen als Set bestellt werden.
Bei Modellen ohne Beleuchtung ist keine LED eingebaut.

Rastende Betätigung mit Freigabe durch Drehen verhindert Fehlverwendung



Sicherheitseinrastung verhindert Fehlverwendung

Selbst wenn der Taster versehentlich berührt wird, wird der Kontakt nicht betätigt, es sei denn, der Taster erreicht die Einraststellung.

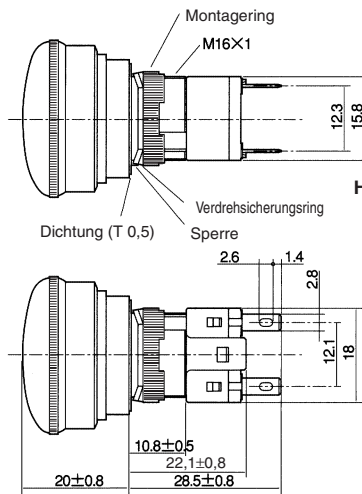
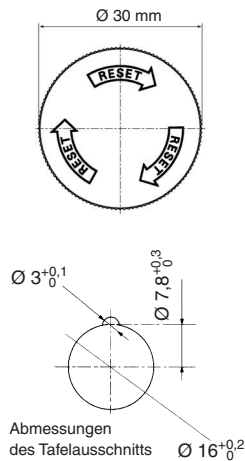
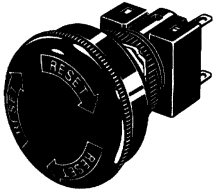


Abmessungen

Hinweis: Alle Werte sind Millimeterwerte, sofern nicht anders angegeben.

A165E

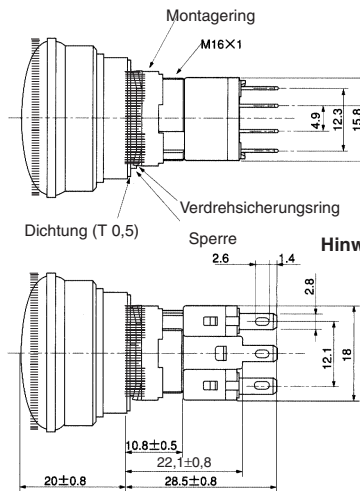
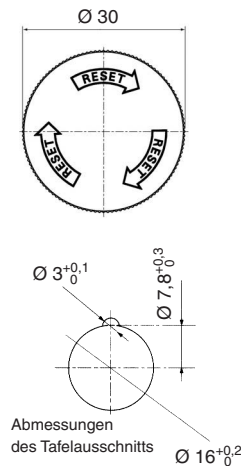
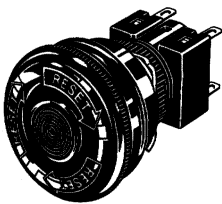
Unbeleuchtete
Ausführung Ø 30 mm



Hinweis: 1. Wenn eine Farbschicht auf die Platte aufgetragen wird, müssen die angegebenen Abmessungen auch nach der Oberflächenbeschichtung eingehalten werden.
2. Empfohlene Schalttafelstärke: 0,5 bis 3,2 mm.

A165E

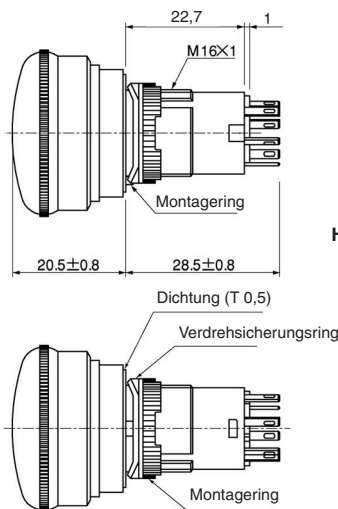
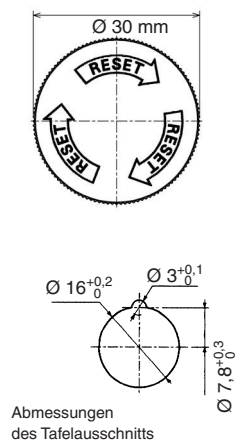
Beleuchtete
Ausführung Ø 30 mm



Hinweis: 1. Wenn eine Farbschicht auf die Platte aufgetragen wird, müssen die angegebenen Abmessungen auch nach der Oberflächenbeschichtung eingehalten werden.
2. Empfohlene Schalttafelstärke: 0,5 bis 3,2 mm.

A165E□U

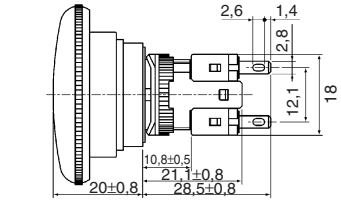
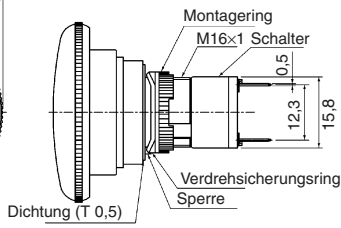
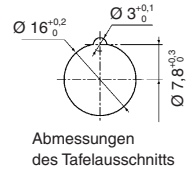
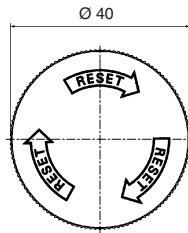
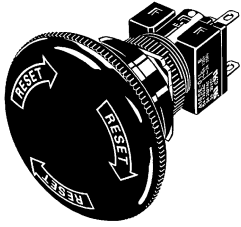
Einteilige
Ausführung Ø 30 mm



Hinweis: 1. Wenn eine Farbschicht auf die Platte aufgetragen wird, müssen die angegebenen Abmessungen auch nach der Oberflächenbeschichtung eingehalten werden.
2. Empfohlene Schalttafelstärke: 0,5 bis 3,2 mm.

A165E

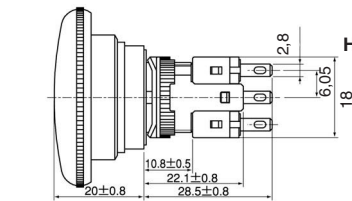
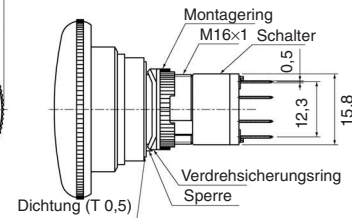
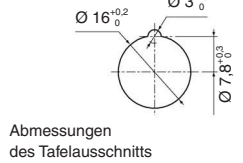
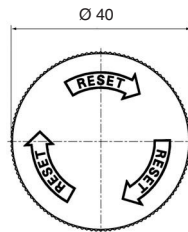
Unbeleuchtete
Ausführung Ø 40 mm



- Hinweis:** 1. Wenn eine Farbschicht auf die Platte aufgetragen wird, müssen die angegebenen Abmessungen auch nach der Oberflächenbeschichtung eingehalten werden.
2. Empfohlene Schalttafelstärke: 0,5 bis 3,2 mm.

A165E

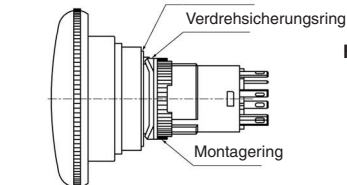
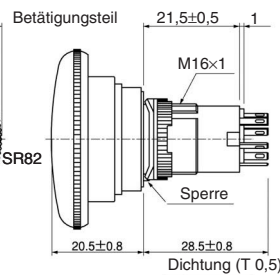
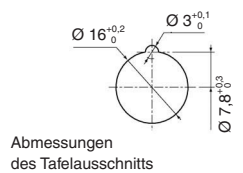
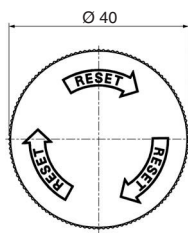
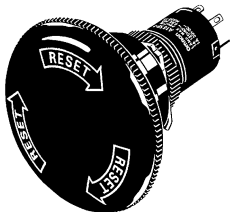
Beleuchtete
Ausführung Ø 40 mm



- Hinweis:** 1. Wenn eine Farbschicht auf die Platte aufgetragen wird, müssen die angegebenen Abmessungen auch nach der Oberflächenbeschichtung eingehalten werden.
2. Empfohlene Schalttafelstärke: 0,5 bis 3,2 mm.

A165E□U

Unbeleuchtete,
einteilige Ausführung Ø 40 mm

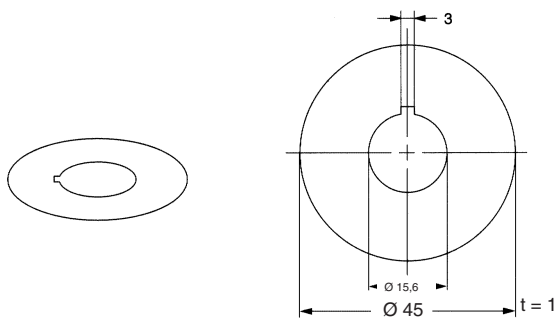


- Hinweis:** 1. Wenn eine Farbschicht auf die Platte aufgetragen wird, müssen die angegebenen Abmessungen auch nach der Oberflächenbeschichtung eingehalten werden.
2. Empfohlene Schalttafelstärke: 0,5 bis 3,2 mm.

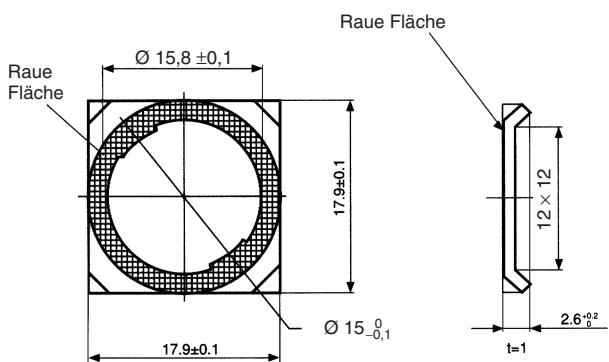
Zubehör

Gelbes Schild (PVC)

A16Z-5070

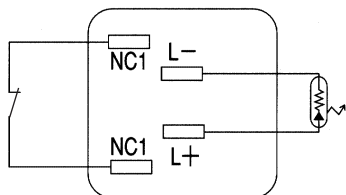


Verdrehsicherungsring

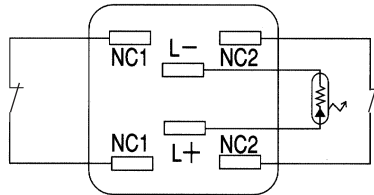


Klemmenbelegung

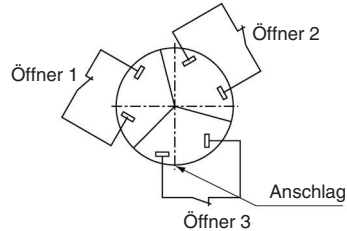
Einpolige Schalter



Zweipolige Schalter



Dreipolige Schalter



Hinweis: Die Klemmen L+ und L- fehlen bei Ausführungen ohne Beleuchtung.

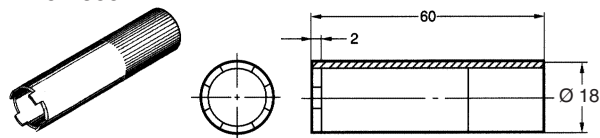
Blindstopfen

Wählen Sie einen geeigneten Blindstopfen entsprechend der Tafelkonstruktion aus, und setzen Sie diesen von der Vorderseite der Tafel aus ein. Die Abmessungen des Bedientafelausschnitts stimmen mit denen des Schalters überein.

Rechteckig	Quadratisch	Rund

Montagewerkzeug

A16Z-3004



SÄMTLICHE ABMESSUNGEN IN MILLIMETER.

Umrechnungsfaktor von Millimeter in Zoll: 0,03937. Umrechnungsfaktor von Gramm in Unzen: 0,03527.

Cat. No. A120-DE2-03A-X
