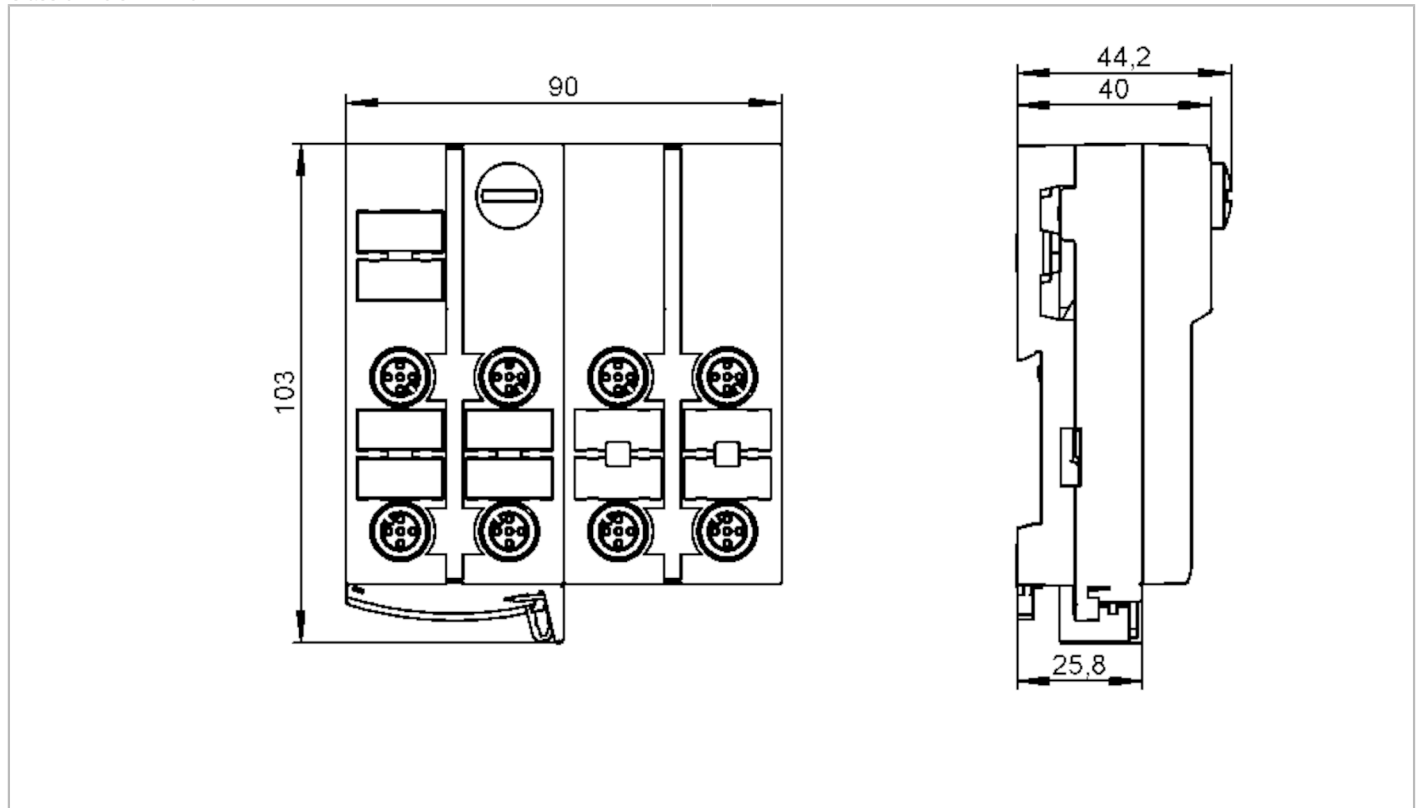


AC5210



AS-Interface Modul ClassicLine mit Schnellmontagetechnik

ClassicLine 8DI-Y IP67



Elektrische Daten	
Betriebsspannung [V]	26,5...31,6 DC; ("supply class 2" gemäß cULus)
Max. Stromaufnahme aus AS-i [mA]	300
Ein-/Ausgänge	
Anzahl der Ein- und Ausgänge	Anzahl der digitalen Eingänge: 8
Eingänge	
Anzahl der digitalen Eingänge	8; (2 x Slave)
Eingangsbeschaltung digitale Eingänge	PNP
Sensorversorgung der Eingänge	AS-i
Spannungsversorgung [V]	18...30
Max. Strombelastbarkeit Eingänge gesamt [mA]	250; (2 x 125)
Eingangsstrom High [mA]	6...10
Eingangsstrom Low [mA]	0...2
Min. Schaltpegel High-Signal [V]	11
Kurzschlussfestigkeit Digitaleingänge	ja



AS-Interface Modul ClassicLine mit Schnellmontagetechnik

ClassicLine 8DI-Y IP67

Umgebungsbedingungen					
Umgebungstemperatur	[°C]	-25...70			
Schutzart		IP 67			
Zulassungen / Prüfungen					
EMV		EN 50295			
		IEC 61000-6-2			
MTTF	[Jahre]	218			
AS-i Kennwerte					
AS-i Version		2.11 + 3.0			
AS-i Adressierung		Adressierbuchse			
Erweiterter Adressmodus möglich		ja			
AS-i Profil		S-0.A.E			
AS-i E/A-Konfiguration	[hex]	0			
AS-i ID-Code	[hex]	A.E			
AS-i Zertifikat		89001			
Belegung der Datenbits	Datenbit	D0	D1	D2	D3
	Eingang	1	2	3	4
	Buchse	I-1/2	I-1/2 I-2	I-3/4	I-3/4 I-4
	Pin	4	2 4	4	2 4
Mechanische Daten					
Gewicht	[g]	284,5			
Montageart		AS-i Flachkabel direkt kontaktierbar			
Werkstoffe		PA; Piercingkontakte: CuSn6 vernickelt und verzinkt			
Anzeigen / Bedienelemente					
Anzeige	Betrieb	LED, grün			
	Fehler	LED, rot			
	Funktion	LED, gelb			
Zubehör					
Zubehör mitgeliefert		Unterteil			
Zubehör optional		Verschlusskappe: M12, E73004			
Bemerkungen					
Bemerkungen	Keiner der folgenden Anschlüsse darf mit einem externen Potential verbunden werden:				
	I-, I+, I1, I2, I3, I4				
	Die Anschlüsse sind mit dem AS-i Kabel galvanisch verbunden.				
Verpackungseinheit	Auslieferungszustand der ID1-Codes: Slave 1=1 / Slave 2=2				
	1 Stück				



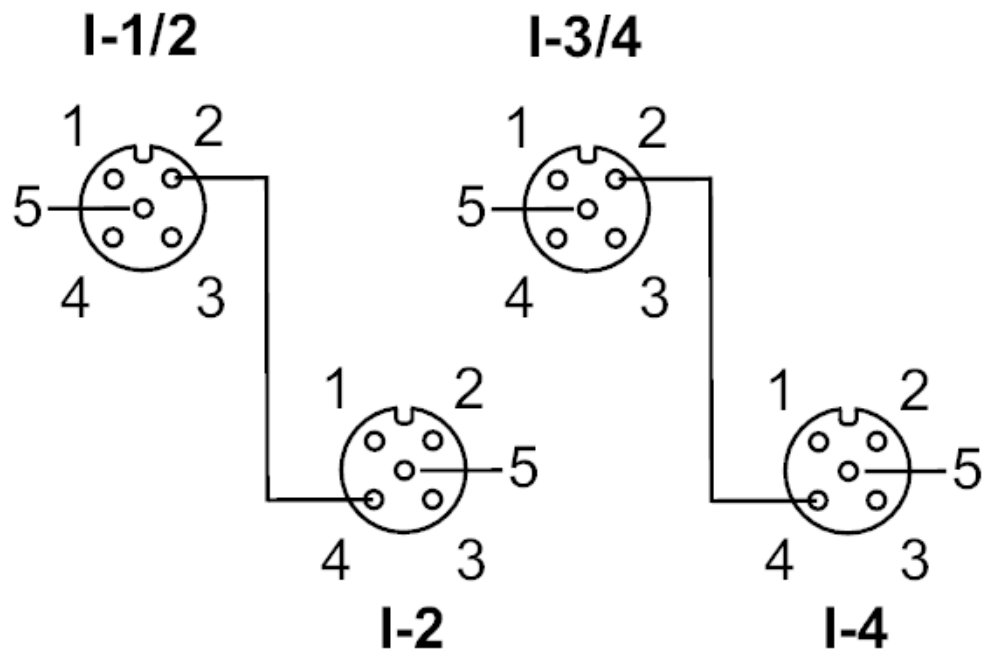
AS-Interface Modul ClassicLine mit Schnellmontagetechnik

ClassicLine 8DI-Y IP67

Elektrischer Anschluss

Schnellmontagetechnik für AS-i Flachkabel: ; Ausrichtung in drei Richtungen möglich

Anschluss





AS-Interface Modul ClassicLine mit Schnellmontagetechnik

ClassicLine 8DI-Y IP67

2x	Eingänge
	Buchse I-1/2
1	Sensorversorgung L+
2	Dateneingang 2
3	Sensorversorgung L-
4	Dateneingang 1
5	nicht belegt
	Buchse I-2
1	Sensorversorgung L+
2	nicht belegt
3	Sensorversorgung L-
4	Dateneingang 2
5	nicht belegt
	Buchse I-3/4
1	Sensorversorgung L+
2	Dateneingang 4
3	Sensorversorgung L-
4	Dateneingang 3
5	nicht belegt
	Buchse I-4
1	Sensorversorgung L+
2	nicht belegt
3	Sensorversorgung L-
4	Dateneingang 4
5	nicht belegt

Steckverbindung: M12