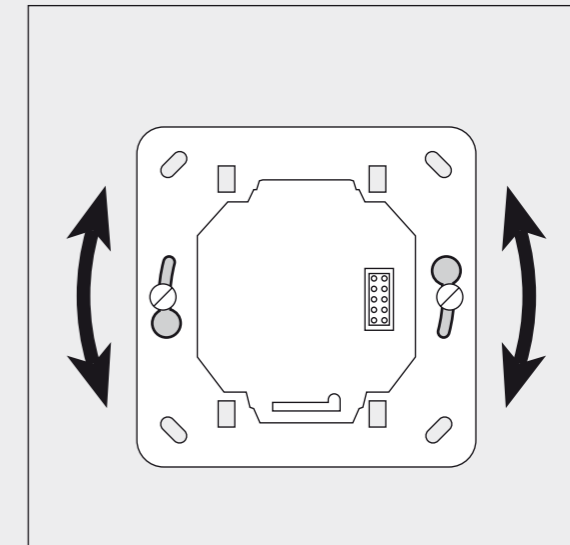
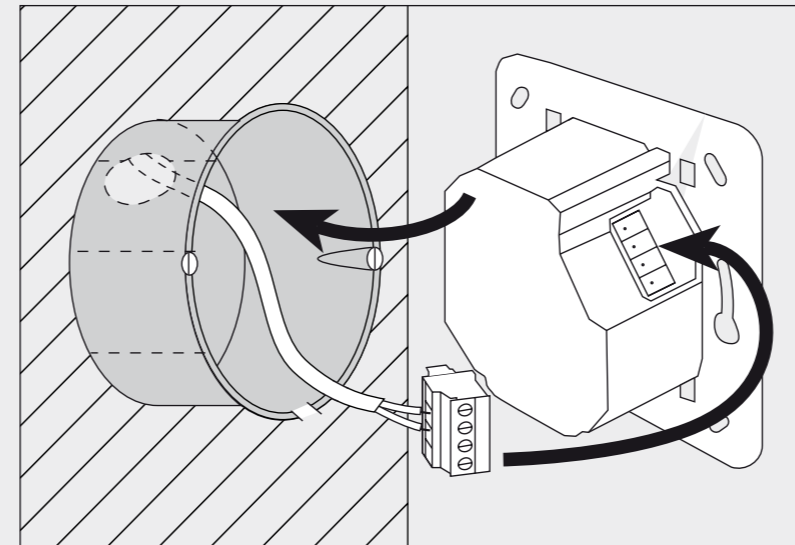
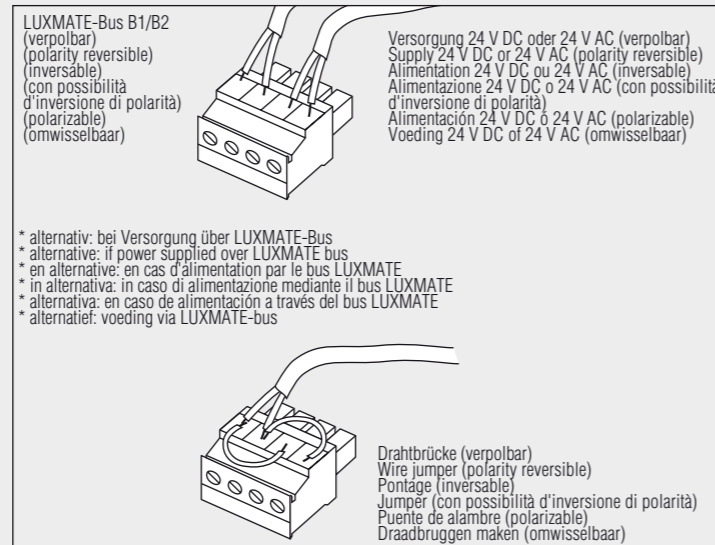
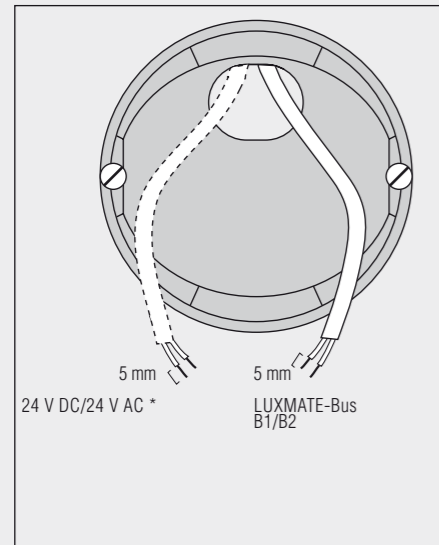


1. Drähte abisolieren
1. Strip wire insulation
1. Dénuder les fils
1. Spelare i cavi
1. Pelar los cables
1. Draden afstrippen

2. Drähte anschließen
2. Connect wires
2. Raccorder les fils
2. Collegare i cavi
2. Conectar los cables
2. Draden aansluiten

3. Anschluss-Stecker anstecken; Bedienstellenunterteil einbauen
3. Attach cable connector; install control unit lower section
3. Enfiler le connecteur ; monter la partie arrière du module
3. Inserire il connettore di collegamento; montare la parte inferiore della postazione di comando
3. Enchufar el conector; instalar la parte inferior del aparato de mando
3. Aansluitstekkers aanbrengen; benedendeel bedieningsinterface inbouwen

4. Falls schief, Lage korrigieren bis waagrecht
4. Correct position if not horizontal
4. Si mal positionné, le mettre bien à l'horizontale
4. Se è in pendenza, correggere la posizione fino ad ottenere un piano orizzontale
4. Si fuera necesario, girar hasta que esté en posición horizontal
4. Indien scheef, in horizontale positie brengen



5. Alle Federn des Bedienstellenoberteils exakt in die Öffnungen des Unterteils einschieben
5. Slide all the springs of the upper part of the control section exactly into the openings on the lower part
5. Insérer tous les ressorts de la partie supérieure du point de commande dans les ouvertures de la partie inférieure
5. Inserire tutte le molle della parte superiore dei punti di comando nelle aperture della parte inferiore, in modo esatto
5. Introduzca cuidadosamente todas las clavetas de la parte superior en las aperturas de la parte inferior del puesto de mando
5. Alle veren van het bovenstuk van de bedieningsplaats exact in de openingen van het onderstuk schuiven

6. Sanft und gleichmäßig einschieben
6. Push in gently and evenly
6. Exercer une pression régulière, sans forcer
6. Inserire lentamente e uniformemente
6. Introducir suave y uniformemente
6. Zacht en gelijkmatig inschuiven

- Demontage: Bedienstellenoberteil an den vier Ecken mit den Fingern festhalten und abziehen.
Disassembly: Hold the top part of the control section with your fingers at the four corners and pull off.
Démontage: tenir la partie supérieure du point de commande par les quatre angles avec les doigts et la retirer.
Smontaggio: trattenere la parte superiore dei punti di comando ai 4 angoli con le dita e rimuoverla.
Desmontaje: Agarre firmemente la parte superior del puesto de mando con los dedos en las cuatro esquinas y sáquela.
Demontage: bovendeel van het bedieningspaneel met de vingers aan de vier hoeken beetpakken en wegtrekken.

