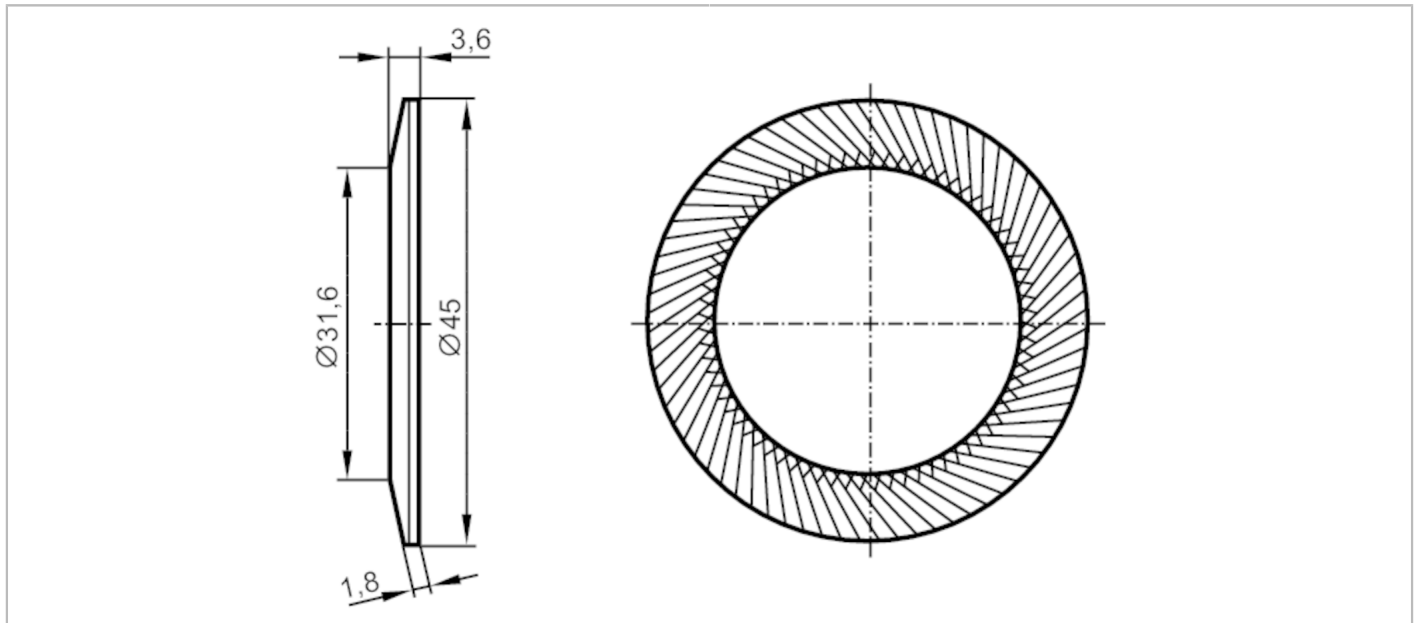


E12414



Fächerscheibe

LOCK WASHER M30 COATED (2 pcs)



Einsatzbereich	
Besondere Eigenschaft	antihaftbeschichtet
Mechanische Daten	
Gewicht [g]	20
Innendurchmesser [mm]	31,6
Außendurchmesser [mm]	45
Werkstoffe	Stahl antihaftbeschichtet
Bemerkungen	
Verpackungseinheit	2 Stück