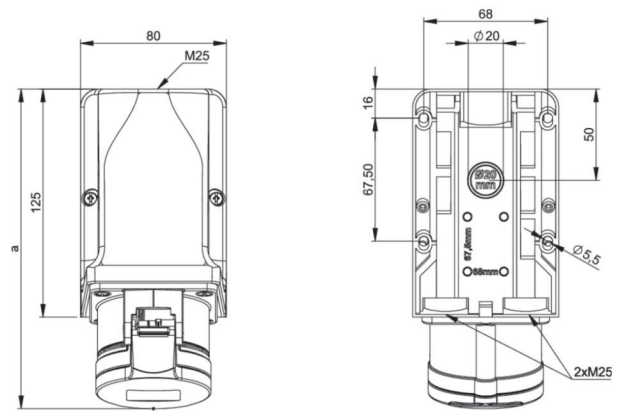


| | |
|---------------------|---|
| Artikel-Nr. | 914-4w |
| Bezeichnung | CEE-Wandsteckdose durchschleifbar 16A 4p 4h IP44 |
| Langbeschreibung | CEE-Wandsteckdose durchschleifbar 16A 4p 4h IP44 Gehäusematerial: PA6 Nennstrom: 16A Polzahl: 4 (3P+PE) Uhrzeit-Stellung: 4h Nennspannung/Frequenz: 100-130V~ / 50+60Hz Kontakte: Messing Anschlusstechnik: Schraubklemmen Leitungseinführung: oben, 2x unten oder hinten inkl. Würgenippel Gehäuse durchschleifbar, mit Klemmen (3-polig), nicht verdrahtet Schutzart: IP44 |
| Ursprungsland | AT |
| Zolltarifnummer | 85366990 |
| Verpackungsmenge | 5 |
| Mindestbestellmenge | 5 |

| | |
|--------------------------------|---------------------------|
| ETIM 9.0 | EC001321 |
| Ausführung | Aufputz |
| IEC-Stromstärke | 16 A |
| Polzahl | 4 |
| Spannung nach EN 60309-2 | 110 V (50+60 Hz) gelb |
| Uhrzeit-Stellung | 4 h |
| Kennfarbe | gelb |
| Schutzart (IP) | IP44 |
| Anschlusstechnik | Schraubklemme |
| Kabeleinführung | Verschraubung |
| Werkstoff | Kunststoff |
| Kontaktmaterial | CuZn |
| Oberflächenbehandlung Kontakte | unbehandelt |
| Befestigungsart | innenliegende Befestigung |

| | |
|-------------------------|-----------------------|
| a | 176 mm |
| b | 130 mm |
| Leitung flexibel | 1-2,5 mm ² |
| Leitung starr | 1-4 mm ² |
| Kontaktschrauben | 100 Ncm |
| Gehäuseschrauben | 110 Ncm |
| Verbindungsschrauben | 110 Ncm |
| Abmantelungslänge | 50 mm |
| Abisolierlänge | 10-12 mm |
| Umgebungstemperatur | -25 – 40 °C |
| Temperaturbeständigkeit | -25 – 80 °C |



b=Höhe/height
Neigung/angle=15°



<https://www.pcelectric.at/shop/de/?func=detail&artnr=914-4w>