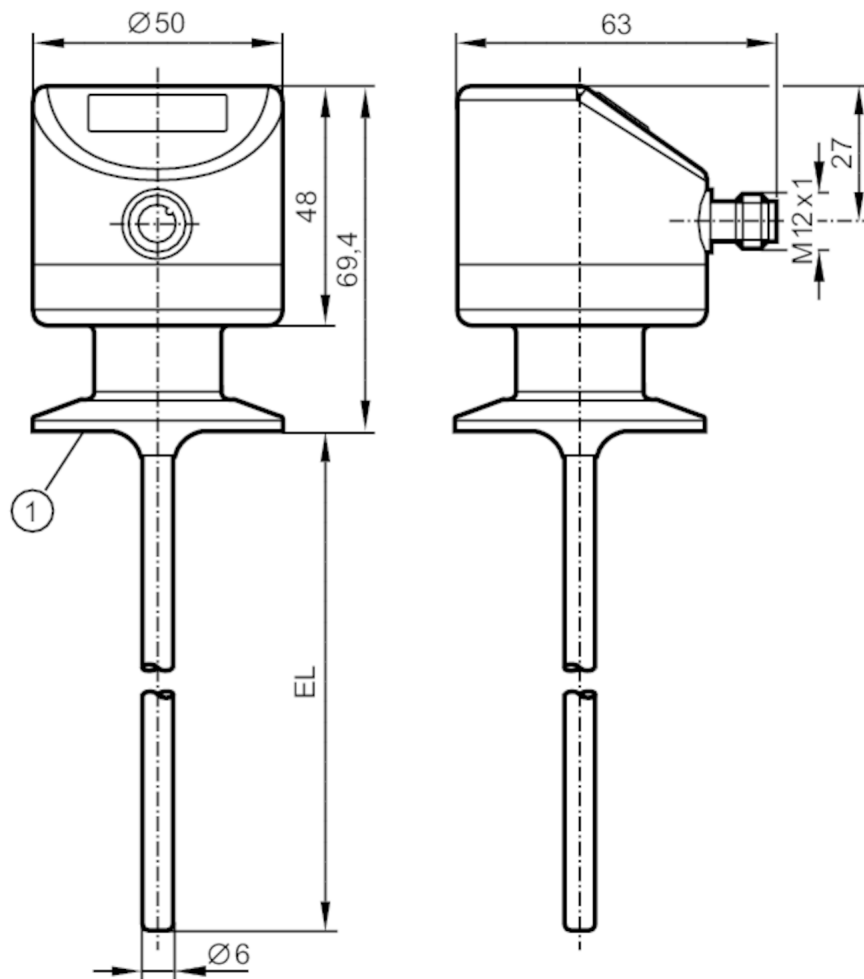


TD2817



Temperaturtransmitter mit Display

TD-050CFEC01-A-ZVG/US



1 1,5" Clamp ISO 2852
EL = Einbaulänge



EC 1935/2004 EHEDG Certified FCM FDA IO-Link

Produktmerkmale

| | | |
|------------------------------|---------------------------------|--------------|
| Anzahl der Ein- und Ausgänge | Anzahl der analogen Ausgänge: 1 | |
| Messbereich | -50...150 °C | -58...302 °F |
| Prozessanschluss | Clamp 1,5" ISO 2852 | |
| Einbaulänge EL [mm] | 50 | |

Einsatzbereich

| | | |
|--|--|--|
| Messelement | 1 x Pt 1000; (nach DIN EN 60751, Klasse A) | |
| Medien | Flüssige und gasförmige Medien | |
| Druckfestigkeit [bar] | 100 | |
| Vakuumfestigkeit [mbar] | -1000 | |
| MAWP bei Applikationen gemäß CRN [bar] | 60 | |



Temperaturtransmitter mit Display

TD-050CFEC01-A-ZVG/US


| Elektrische Daten | |
|--|---|
| Betriebsspannung [V] | 18...32 DC; ("supply class 2" gemäß cULus) |
| Stromaufnahme [mA] | < 50 |
| Schutzklasse | III |
| Verpolungsschutz | ja |
| Bereitschaftsverzögerungszeit [s] | 2 |
| Ein-/Ausgänge | |
| Anzahl der Ein- und Ausgänge | Anzahl der analogen Ausgänge: 1 |
| Ausgänge | |
| Gesamtzahl Ausgänge | 1 |
| Ausgangssignal | Analogsignal; IO-Link; (konfigurierbar) |
| Anzahl der analogen Ausgänge | 1 |
| Analogausgang Strom [mA] | 4...20 |
| Max. Bürde [Ω] | 300 |
| Kurzschlusschutz | ja |
| Überlastfest | ja |
| Mess-/Einstellbereich | |
| Messbereich | -50...150 °C -58...302 °F |
| Werkseinstellung | 0...100 °C |
| Auflösung | |
| Auflösung Analogausgang [K] | 0,04 |
| Auflösung Anzeige [K] | 0,1 |
| Genauigkeit / Abweichungen | |
| Genauigkeit Analogausgang [K] | $\pm 0,3 + (\pm 0,1 \% MS)$ |
| Temperaturkoeffizient [% der Spanne / 10 K] | 0,1; (Bei Abweichung von der Referenzbedingung 25 °C) |
| Reaktionszeiten | |
| Ansprechdynamik T05 / T09 [s] | 1 / 3 |
| Schnittstellen | |
| Kommunikationsschnittstelle | IO-Link |
| Übertragungstyp | COM2 (38,4 kBaud) |
| IO-Link Revision | 1.1 |
| Umgebungsbedingungen | |
| Umgebungstemperatur [°C] | -25...80 |
| Lagertemperatur [°C] | -40...100 |
| Schutzart | IP 67; IP 68; IP 69K |

TD2817



Temperaturtransmitter mit Display

TD-050CFE01-A-ZVG/US

| Zulassungen / Prüfungen | | |
|---|---|---------------------|
| EMV | DIN EN 61000-6-2 | |
| | DIN EN 61000-6-3 | |
| Schockfestigkeit | DIN IEC 68-2-27 | 50 g (11 ms) |
| Vibrationsfestigkeit | DIN IEC 68-2-6 | 10 g (10...2000 Hz) |
| MTTF [Jahre] | 405 | |
| UL-Zulassung | Zulassungsnummer UL | K001 |
| Mechanische Daten | | |
| Gewicht [g] | 336,5 | |
| Werkstoffe | 1.4404 (Edelstahl / 316L); PEI; FKM | |
| Werkstoffe in Kontakt mit dem Medium | 1.4404 (Edelstahl / 316L) elektropoliert | |
| Prozessanschluss | Clamp 1,5" ISO 2852 | |
| Oberflächenbeschaffenheit Ra/Rz der medienberührenden Flächen | Ra: < 0,8 | |
| Stabdurchmesser [mm] | 6 | |
| Einbaulänge EL [mm] | 50 | |
| Anzeigen / Bedienelemente | | |
| Anzeige | 7-Segment-LED-Anzeige, 4-stellig Anzeigeeinheit / Status, °C / °F | |
| Bemerkungen | | |
| Bemerkungen | MS = eingestellte Messspanne Die Werte für Genauigkeit gelten für bewegtes Wasser. | |
| Verpackungseinheit | 1 Stück | |
| Elektrischer Anschluss | | |
| Steckverbindung: 1 x M12 | | |
|  | | |

TD2817



Temperaturtransmitter mit Display

TD-050CFEC01-A-ZVG/US

Anschluss

