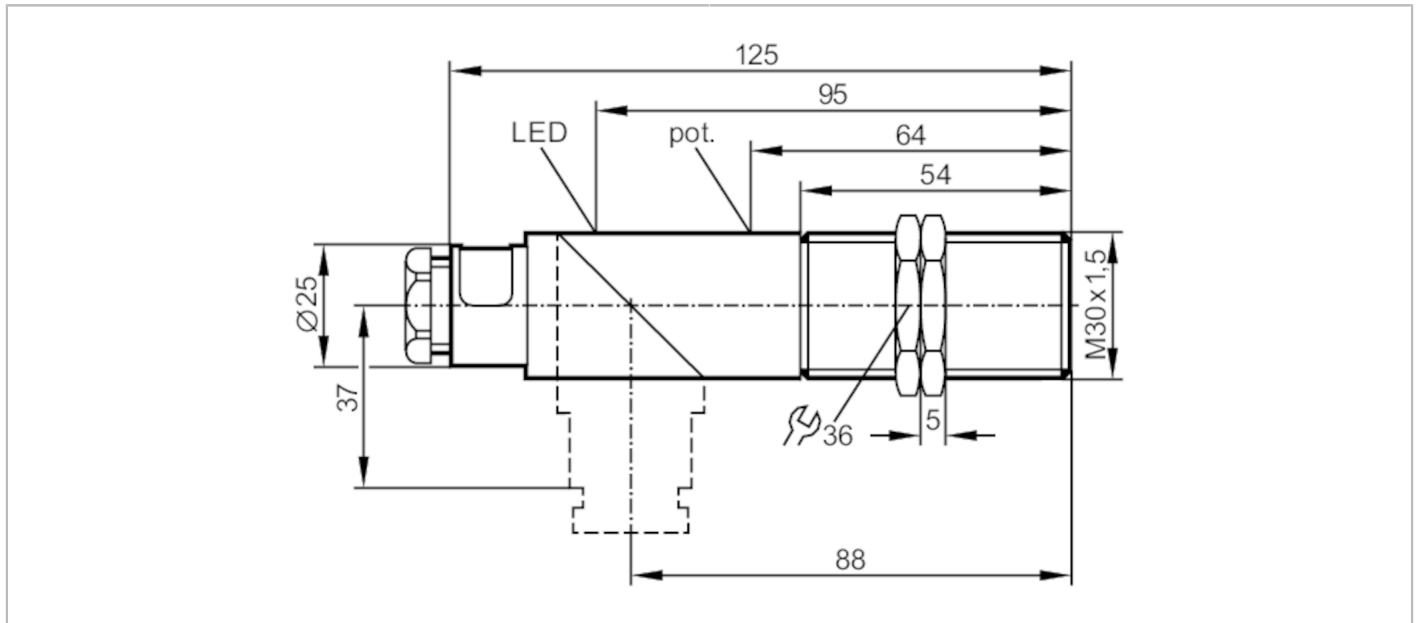


# KI0024



## Kapazitiver Sensor

KIE2015-FBOA/NI



| Produktmerkmale      |                               |
|----------------------|-------------------------------|
| Ausgangsfunktion     | Schließer / Öffner; (wählbar) |
| Schaltabstand [mm]   | 15                            |
| Gehäuse              | Gewindebauform                |
| Abmessungen [mm]     | M30 x 1,5 / L = 125           |
| Elektrische Daten    |                               |
| Betriebsspannung [V] | 20...250 AC/DC                |
| Schutzklasse         | II                            |
| Verpolungsfest       | nein                          |



## Kapazitiver Sensor

KIE2015-FBOA/NI

| Ausgänge   |   |
|--|---|
| Ausgangsfunktion   | Schließer / Öffner; (wählbar)                           |
| Max. Spannungsabfall Schaltausgang DC [V]                | 8   |
| Max. Spannungsabfall Schaltausgang AC [V]                | 10  |
| Mindestlaststrom [mA]                                    | 5   |
| Max. Reststrom [mA]                                      | 2,5 (250 V AC) / 1,7 (110 V AC) / 1,5 (24 V DC)         |
| Dauerhafte Strombelastbarkeit des Schaltausgangs AC [mA] | 200; (für UL-Applikation: 250 / 100 DC)                 |
| Dauerhafte Strombelastbarkeit des Schaltausgangs DC [mA] | 200; (für UL-Applikation: 250 AC / 100 DC)              |
| Kurzzeitige Strombelastbarkeit des Schaltausgangs [mA]   | 1500; (20 ms / 0,5 Hz)                                  |
| Schaltfrequenz AC [Hz]                                   | 25  |
| Schaltfrequenz DC [Hz]                                   | 40  |
| Kurzschlussfest  | nein  |
| Überlastfest   | nein  |
| Erfassungsbereich  |   |
| Schaltabstand [mm]                                       | 15  |
| Schaltabstand einstellbar                                | ja  |
| Werkseinstellung Schaltabstand [mm]                      | 15  |
| Realschaltabstand Sr [mm]                                | 15 ± 10 %   |
| Arbeitsabstand [mm]                                      | 0...12,1  |
| Genauigkeit / Abweichungen                               |   |
| Korrekturfaktor  | Glas: 0,4 / Wasser: 1 / Keramik: 0,2 / PVC: 0,2         |
| Hysterese [% von Sr]                                     | 1...15  |
| Schaltpunktdrift [% von Sr]                              | -15...15  |
| Umgebungsbedingungen                                     |   |
| Umgebungstemperatur [°C]                                 | -25...70  |
| Schutzart  | IP 65   |
| Erhöhte Störfestigkeit                                   | ja; (Erhöhte Störfestigkeit (bei leitungsgeführter HF)) |
| Zulassungen / Prüfungen                                  |   |
| EMV  | EN 60947-5-2  |
| MTTF [Jahre]   | 468   |
| Mechanische Daten  |   |
| Gewicht [g]  | 137   |
| Gehäuse  | Gewindebauform  |
| Einbauart  | nicht bündig einbaubar                                  |
| Abmessungen [mm]   | M30 x 1,5 / L = 125                                     |
| Gewindebezeichnung                                       | M30 x 1,5   |
| Werkstoffe   | PBT; Schrägstück: PC                                    |

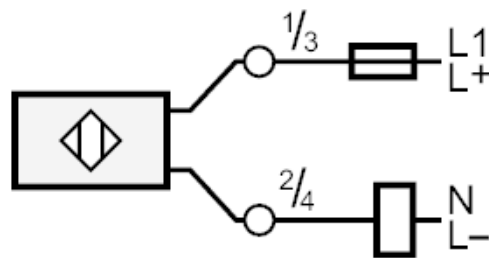
# KI0024



## Kapazitiver Sensor

KIE2015-FBOA/NI

| Anzeigen / Bedienelemente   |   |               |
|---|---|---------------|
| Anzeige   | Schaltzustand   | 1 x LED, gelb |
| Elektrischer Anschluss  |   |               |
| Erforderliche Absicherung   | Miniatur-Sicherung gemäß IEC60127-2 Sheet 1; ≤ 2 A; flink                 |               |
| Zubehör   |   |               |
| Lieferumfang  | Befestigungsmuttern: 2  |               |
| Bemerkungen   |   |               |
| Bemerkungen   | Empfehlung: Nach einem Kurzschluss das Gerät auf sichere Funktion prüfen. |               |
| Verpackungseinheit  | 1 Stück   |               |
| Elektrischer Anschluss  |   |               |
| Anschlussklemmen: ...2,5 mm <sup>2</sup> ; Leitungsmantel: Ø 7...13 mm; Kabelverschraubung: M20 X 1,5 |   |               |
| Anschluss   |   |               |



Hinweis Miniatur-Sicherung gemäß IEC60127-2 Sheet 1 ≤ 2 A flink