

NH Sicherungseinsätze gG 500VAC

Doppelkennmelder/spannungsfreie Griffflaschen Größe 000, 00, 0, 1, 2, 3

NIEDERSpannungSSicherungSEinsätze NACH IEC

NH SICHERUNGSEINSÄTZE



Das NH-System wird den Steck-Sicherungs-Systemen zugeordnet und setzt sich wie folgt zusammen:

- Sicherungssockel (eventuell mit Anschlussabdeckungen und Phasenabdeckung)
- Sicherungs-Einsätze mit Kontaktmessern
- Gerät zum Austausch der Sicherungs-Einsätze (Niederspannungs-Aufsteckgriff)

Wartung und Instandhaltung muss durch fachlich qualifiziertes Personal erfolgen.

NH-Sicherungs-Einsätze der Betriebsklasse „gG“ werden zum Schutz von Leitungen, Geräten und Anlagen eingesetzt. Sie schalten unzulässige Überströme und Kurzschlussströme bis zum Bemessungsausschaltstrom sicher ab. Sicherungs-Einsätze „gG“ schützen elektrische Geräte und Anlagen auch vor der elektrodynamischen Wirkung von hohen Kurzschlussströmen.

TECHNISCHE DATEN ÜBERBLICK

Bemessungsbetriebsspannung AC	500 VAC
Bemessungsbetriebsspannung DC	250 VDC
Bemessungsstrom (A)	2 ... 630 A
Baugröße lt. Norm	Größe 000 bis 3
Betriebsklasse/Charakteristik	gG
Ausschaltvermögen AC (IEC)	120 kA
Ausschaltvermögen DC (IEC)	80 kA
Material des (Sicherungs-) Körpers	Keramik
Material der Kontakte	Kupfer, versilbert

PRODUKTVORTEILE

- Abmessungen nach DIN 43620 Teil 1 bis 4
- Isolierte Metallgriffflaschen
- Doppelkennmelder
- Bleifreie Kontaktmesser
- 0% Kadmium

ANWENDUNGSBEREICHE

- Ganzbereichs-Sicherungseinsätze für Kabel- und Leitungsschutz

TECHNISCHE NORMEN

- VDE 0636 Teil 201
- IEC 60269-1 und -2



NH Sicherungseinsätze gG 500VAC

Doppelkennmelder/spannungsfreie Griffflaschen Größe 000, 00, 0, 1, 2, 3

PRODUKTPALETTE

Größe 000 gG 500VAC spannungsfreie Griffflaschen

Katalognummer	Teilenummer	Bemessungsspannung AC (IEC)	Bemessungsspannung DC (IEC)	Bemessungsstrom I_n	Bemessungsleistung abgabe bei I_n	Breite	Verpackungseinheit	Gewicht
NH000GG50V2-1	C219652	500 V	250 V	2 A	1,9 W	20,8 mm	3	0,13 kg
NH000GG50V4-1	N205770	500 V	250 V	4 A	1,5 W	20,8 mm	3	0,13 kg
NH000GG50V6-1	P212464	500 V	250 V	6 A	1,6 W	20,8 mm	3	0,13 kg
NH000GG50V10-1	V215528	500 V	250 V	10 A	1,1 W	20,8 mm	3	0,13 kg
NH000GG50V16-1	F213997	500 V	250 V	16 A	1,8 W	20,8 mm	9	0,13 kg
NH000GG50V20-1	F218091	500 V	250 V	20 A	2,3 W	20,8 mm	9	0,13 kg
NH000GG50V25-1	K200638	500 V	250 V	25 A	2,4 W	20,8 mm	9	0,13 kg
NH000GG50V32-1	D213489	500 V	250 V	32 A	3,1 W	20,8 mm	9	0,13 kg
NH000GG50V35-1	G201187	500 V	250 V	35 A	3 W	20,8 mm	9	0,13 kg
NH000GG50V40-1	D219653	500 V	250 V	40 A	3,7 W	20,8 mm	9	0,13 kg
NH000GG50V50-1	C222849	500 V	250 V	50 A	4,1 W	20,8 mm	9	0,13 kg
NH000GG50V63-1/3	R212466C	500 V	250 V	63 A	5,4 W	20,8 mm	3	0,13 kg
NH000GG50V80-1/3	N215016C	500 V	250 V	80 A	-	20,8 mm	3	0,13 kg
NH000GG50V100-1/3	J201189C	500 V	250 V	100 A	7,5 W	20,8 mm	3	0,13 kg

Größe 00 gG 500VAC spannungsfreie Griffflaschen



NH00GG50V160-1

Katalognummer	Teilenummer	Bemessungsspannung AC (IEC)	Bemessungsspannung DC (IEC)	Bemessungsstrom I_n	Bemessungsleistung abgabe bei I_n	Breite	Verpackungseinheit	Gewicht
NH00GG50V125-1	V200808	500 V	250 V	125 A	10 W	29,5 mm	3	0,2 kg
NH00GG50V160-1	W201867	500 V	250 V	160 A	12,3 W	29,5 mm	3	0,2 kg

Größe 0 gG 500VAC spannungsfreie Griffflaschen



NH0GG50V160-1

Katalognummer	Teilenummer	Bemessungsspannung AC (IEC)	Bemessungsspannung DC (IEC)	Bemessungsstrom I_n	Bemessungsleistung abgabe bei I_n	Breite	Verpackungseinheit	Gewicht
NH0GG50V6-1	B212636	500 V	250 V	6 A	1,6 W	29,5 mm	3	0,23 kg
NH0GG50V10-1	M213152	500 V	250 V	10 A	1,1 W	29,5 mm	3	0,23 kg
NH0GG50V16-1	E213651	500 V	250 V	16 A	1,8 W	29,5 mm	3	0,23 kg
NH0GG50V20-1	L214163	500 V	250 V	20 A	2,3 W	29,5 mm	3	0,23 kg
NH0GG50V25-1	P214672	500 V	250 V	25 A	2,4 W	29,5 mm	3	0,23 kg
NH0GG50V32-1	V215183	500 V	250 V	32 A	3,1 W	29,5 mm	3	0,23 kg
NH0GG50V35-1	W215690	500 V	250 V	35 A	3 W	29,5 mm	3	0,23 kg
NH0GG50V40-1	C216202	500 V	250 V	40 A	3,7 W	29,5 mm	3	0,23 kg
NH0GG50V50-1	A216706	500 V	250 V	50 A	4,1 W	29,5 mm	3	0,23 kg
NH0GG50V63-1	N217224	500 V	250 V	63 A	6,6 W	29,5 mm	3	0,23 kg
NH0GG50V80-1	T217735	500 V	250 V	80 A	8 W	29,5 mm	3	0,23 kg
NH0GG50V100-1	D218250	500 V	250 V	100 A	9,4 W	29,5 mm	3	0,23 kg
NH0GG50V125-1	S218769	500 V	250 V	125 A	11,8 W	29,5 mm	3	0,23 kg
NH0GG50V160-1	F219287	500 V	250 V	160 A	14,6 W	29,5 mm	3	0,23 kg

NH Sicherungseinsätze gG 500VAC

Doppelkennmelder/spannungsfreie Griffflaschen Größe 000, 00, 0, 1, 2, 3

PRODUKTPALETTE



NH1GG50V16-1

Größe 1 gG 500VAC spannungsfreie Griffflaschen

Katalognummer	Teilenummer	Bemessungsspannung AC (IEC)	Bemessungsspannung DC (IEC)	Bemessungsstrom I _n	Bemessungsleistung abgabe bei I _n	Breite	Verpackungseinheit	Gewicht
NH1GG50V16-1	H219818	500 V	250 V	16 A	1,8 W	29,5 mm	3	0,28 kg
NH1GG50V20-1	T222496	500 V	250 V	20 A	2,3 W	29,5 mm	3	0,28 kg
NH1GG50V25-1	K223017	500 V	250 V	25 A	2,4 W	29,5 mm	3	0,28 kg
NH1GG50V32-1	R200805	500 V	250 V	32 A	3,1 W	29,5 mm	3	0,28 kg
NH1GG50V35-1	G201348	500 V	250 V	35 A	3 W	29,5 mm	3	0,28 kg
NH1GG50V40-1	Q211085	500 V	250 V	40 A	3,7 W	29,5 mm	3	0,28 kg
NH1GG50V50-1	L212116	500 V	250 V	50 A	4,1 W	29,5 mm	3	0,28 kg
NH1GG50V63-1	N213153	500 V	250 V	63 A	6,6 W	29,5 mm	3	0,28 kg
NH1GG50V80-1	M214164	500 V	250 V	80 A	8 W	29,5 mm	3	0,28 kg
NH1GG50V100-1	W215184	500 V	250 V	100 A	9,4 W	29,5 mm	3	0,28 kg
NH1GG50V125-1	T236043	500 V	250 V	125 A	11,8 W	29,5 mm	3	0,28 kg
NH1GG50V160-1	B216707	500 V	250 V	160 A	14,6 W	39,5 mm	3	0,42 kg
NH1GG50V200-1	P217225	500 V	250 V	200 A	18 W	39,5 mm	3	0,42 kg
NH1GG50V224-1	V217736	500 V	250 V	224 A	19 W	39,5 mm	3	0,42 kg
NH1GG50V250-1	E218251	500 V	250 V	250 A	20 W	39,5 mm	3	0,42 kg



NH2GG50V250-1

Größe 2 gG 500VAC spannungsfreie Griffflaschen

Katalognummer	Teilenummer	Bemessungsspannung AC (IEC)	Bemessungsspannung DC (IEC)	Bemessungsstrom I _n	Bemessungsleistung abgabe bei I _n	Breite	Verpackungseinheit	Gewicht
NH2GG50V25-1	J219819	500 V	250 V	25 A	2,4 W	39,5 mm	3	0,42 kg
NH2GG50V35-1	L223018	500 V	250 V	35 A	3 W	39,5 mm	3	0,42 kg
NH2GG50V40-1	S200806	500 V	250 V	40 A	3,7 W	39,5 mm	3	0,42 kg
NH2GG50V50-1	H201349	500 V	250 V	50 A	4,1 W	39,5 mm	3	0,42 kg
NH2GG50V63-1	T201865	500 V	250 V	63 A	6,8 W	39,5 mm	3	0,42 kg
NH2GG50V80-1	F211605	500 V	250 V	80 A	8,3 W	39,5 mm	3	0,42 kg
NH2GG50V100-1	P213154	500 V	250 V	100 A	10,7 W	39,5 mm	3	0,42 kg
NH2GG50V125-1	N214165	500 V	250 V	125 A	12,2 W	39,5 mm	3	0,42 kg
NH2GG50V160-1	X215185	500 V	250 V	160 A	15 W	39,5 mm	3	0,42 kg
NH2GG50V200-1	E216204	500 V	250 V	200 A	18,5 W	39,5 mm	3	0,42 kg
NH2GG50V224-1	Q217226	500 V	250 V	224 A	19,2 W	39,5 mm	3	0,42 kg
NH2GG50V250-1	F218252	500 V	250 V	250 A	20,6 W	39,5 mm	3	0,42 kg
NH2GG50V300-1	H219289	500 V	250 V	300 A	21 W	51 mm	3	0,64 kg
NH2GG50V315-1	K219820	500 V	250 V	315 A	25 W	51 mm	3	0,64 kg
NH2GG50V355-1	M223019	500 V	250 V	355 A	31,5 W	51 mm	3	0,64 kg
NH2GG50V400-1	T200807	500 V	250 V	400 A	28,5 W	51 mm	3	0,64 kg



NH3GG50V630-1

Größe 3 gG 500VAC spannungsfreie Griffflaschen

Katalognummer	Teilenummer	Bemessungsspannung AC (IEC)	Bemessungsspannung DC (IEC)	Bemessungsstrom I _n	Bemessungsleistung abgabe bei I _n	Breite	Verpackungseinheit	Gewicht
NH3GG50V250-1	J201350	500 V	250 V	250 A	21,1 W	51 mm	1	0,65 kg
NH3GG50V300-1	S211087	500 V	250 V	300 A	20 W	51 mm	1	0,65 kg
NH3GG50V315-1	G211606	500 V	250 V	315 A	25 W	51 mm	1	0,65 kg
NH3GG50V355-1	E212639	500 V	250 V	355 A	32 W	51 mm	1	0,65 kg
NH3GG50V400-1	H213654	500 V	250 V	400 A	34 W	51 mm	1	1,05 kg
NH3GG50V425-1	S214675	500 V	250 V	425 A	34 W	70 mm	1	1,05 kg
NH3GG50V450-1	Z215693	500 V	250 V	450 A	38 W	70 mm	1	1,05 kg
NH3GG50V500-1	F216205	500 V	250 V	500 A	43 W	70 mm	1	1,05 kg
NH3GG50V630-1	D216709	500 V	250 V	630 A	43,1 W	70 mm	1	1,05 kg

NH Sicherungseinsätze gG 500VAC

Doppelkennmelder/spannungsfreie Griffflaschen Größe 000, 00, 0, 1, 2, 3

TECHNISCHE DATEN

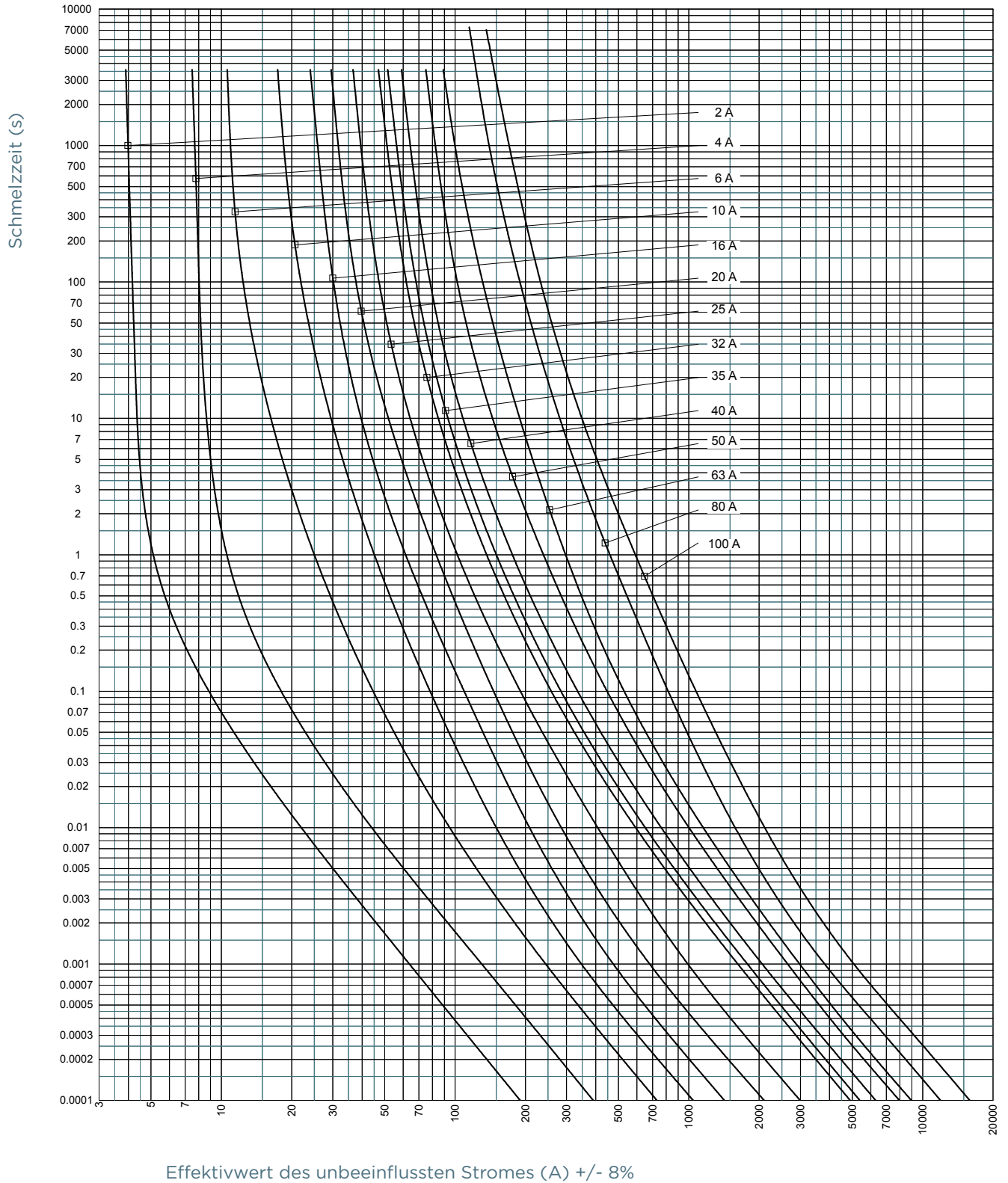
	Size 000	Size 00	Size 0	Size 1	Size 2	Size 3
Größe	000	00	0	1	2	3
Bemessungsstrom	2 ... 100 A	125 ... 160 A	6 ... 160 A	16 ... 250 A	25 ... 400 A	250 ... 630 A
Bemessungsausschaltvermögen AC	120 kA	120 kA	120 kA	120 kA	120 kA	120 kA
Bemessungsspannung AC	500 V	500 V	500 V	500 V	500 V	500 V
Bemessungsspannung DC	250 V	250 V	250 V	250 V	250 V	250 V
Anzeigesystem	Doppelkennmelder	Doppelkennmelder	Doppelkennmelder	Doppelkennmelder	Doppelkennmelder	Doppelkennmelder
Breite	21 mm	30 mm	30 mm	40 mm	52 mm	72 mm

NH Sicherungseinsätze gG 500VAC

Doppelkennmelder/spannungsfreie Griffflaschen Größe 000, 00, 0, 1, 2, 3

ZEIT-STROM KENNLINIEN

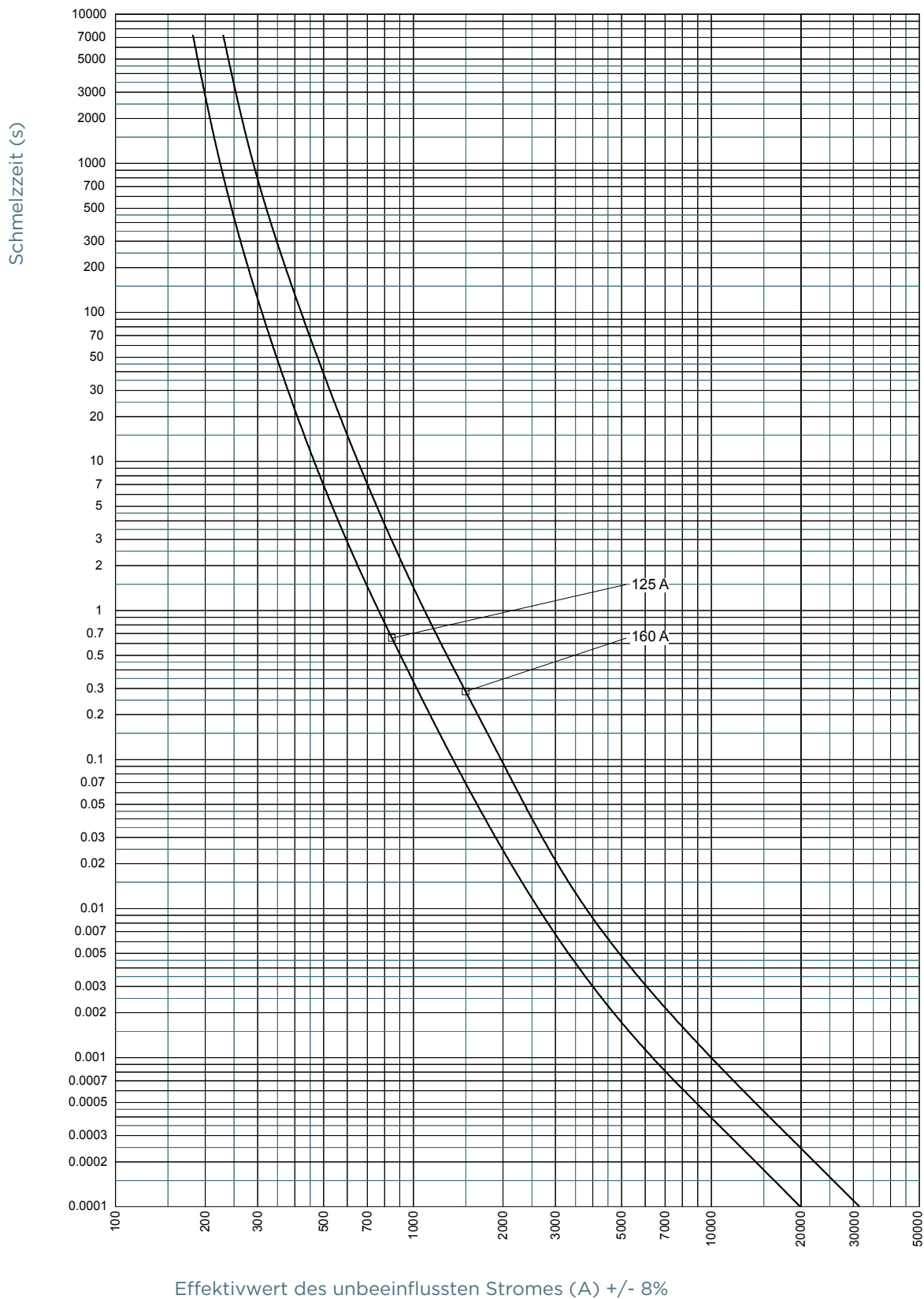
Größe 000



Mersen behält sich das Recht vor ohne vorherige Ankündigung jede in diesem Datenblatt enthaltene Information zu verändern, zu aktualisieren oder zu korrigieren.

ZEIT-STROM KENNLINIEN

Größe 00

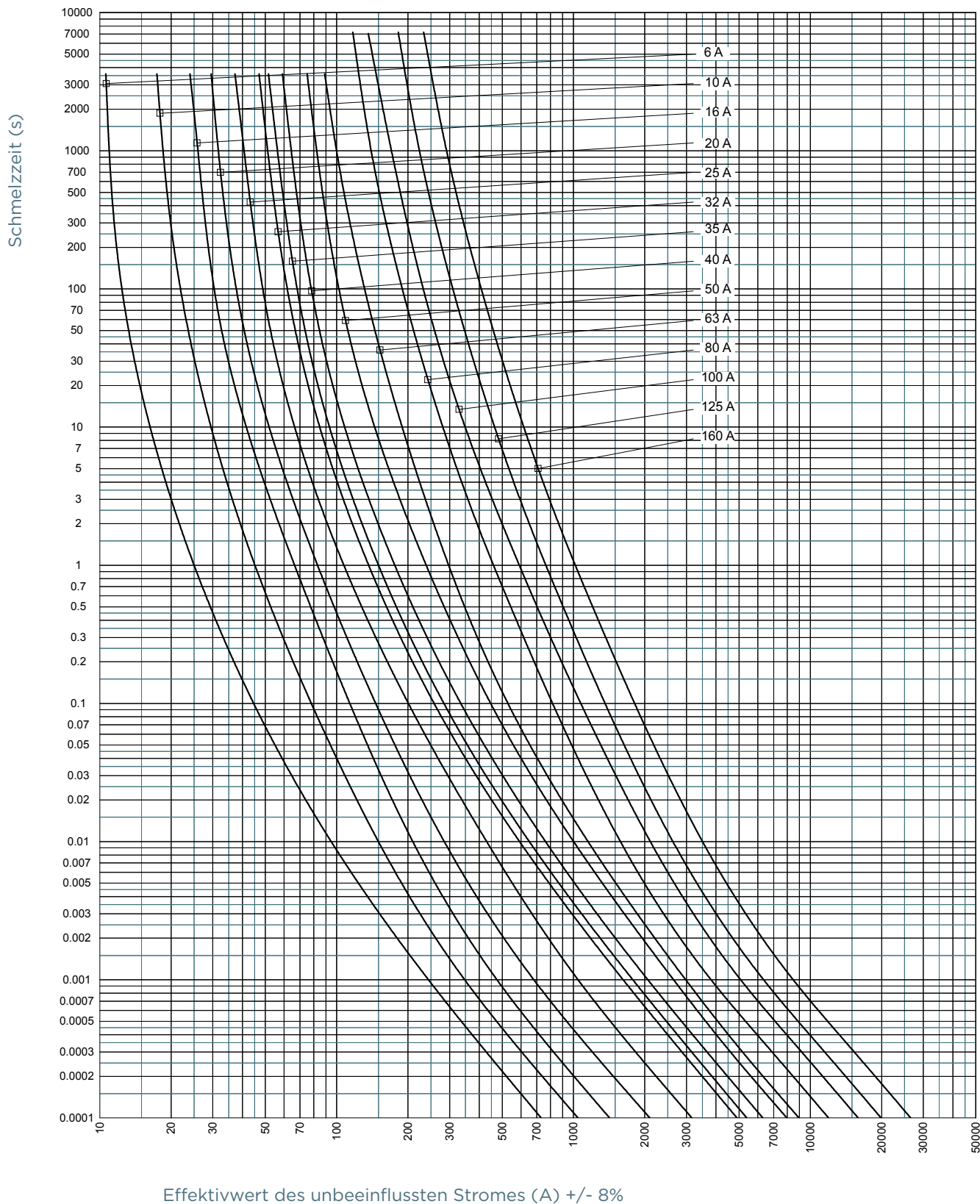


NH Sicherungseinsätze gG 500VAC

Doppelkennmelder/spannungsfreie Griffflaschen Größe 000, 00, 0, 1, 2, 3

ZEIT-STROM KENNLINIEN

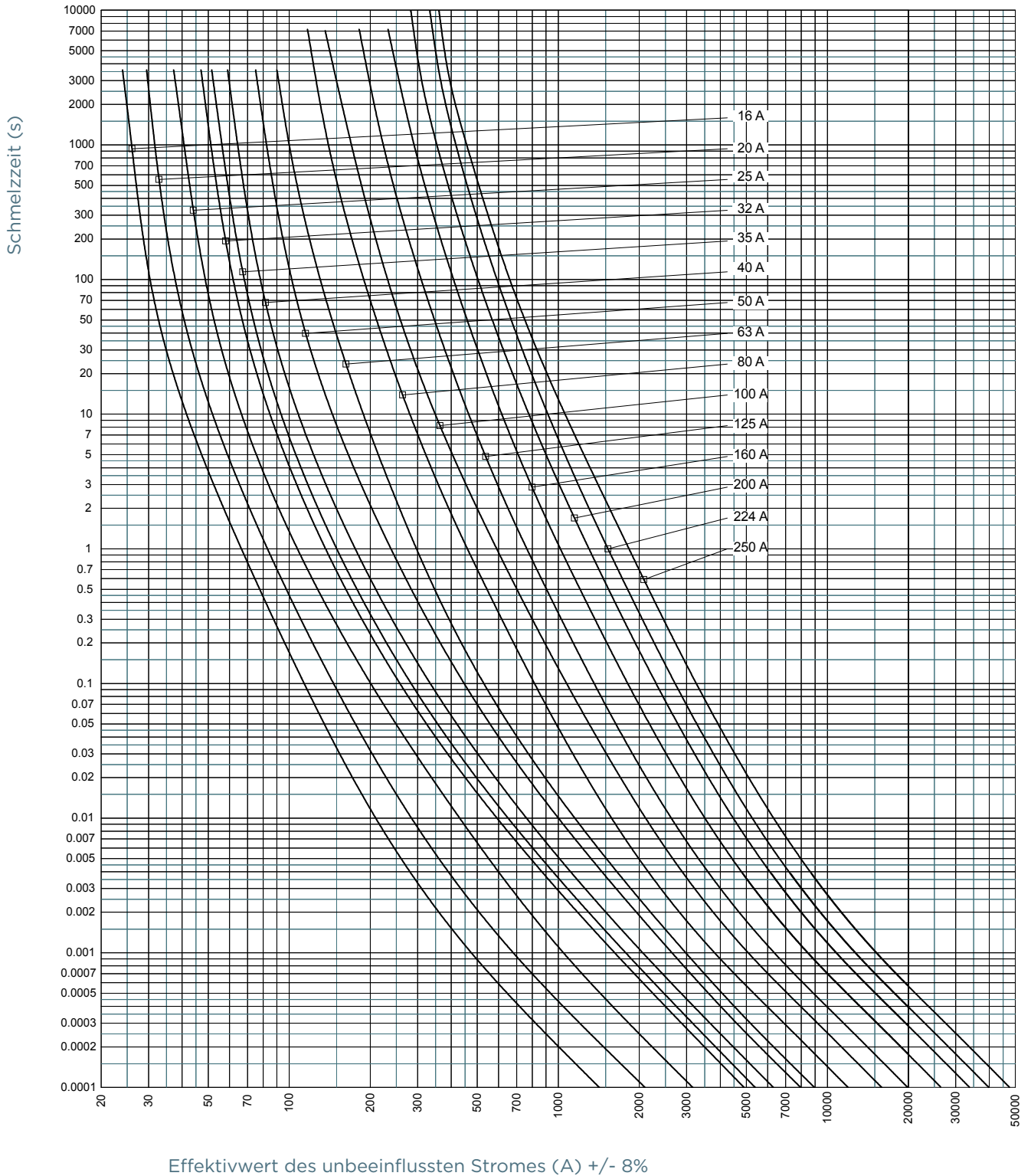
Größe 0



Mersen behält sich das Recht vor ohne vorherige Ankündigung jede in diesem Datenblatt enthaltene Information zu verändern, zu aktualisieren oder zu korrigieren.

ZEIT-STROM KENNLINIEN

Größe 1

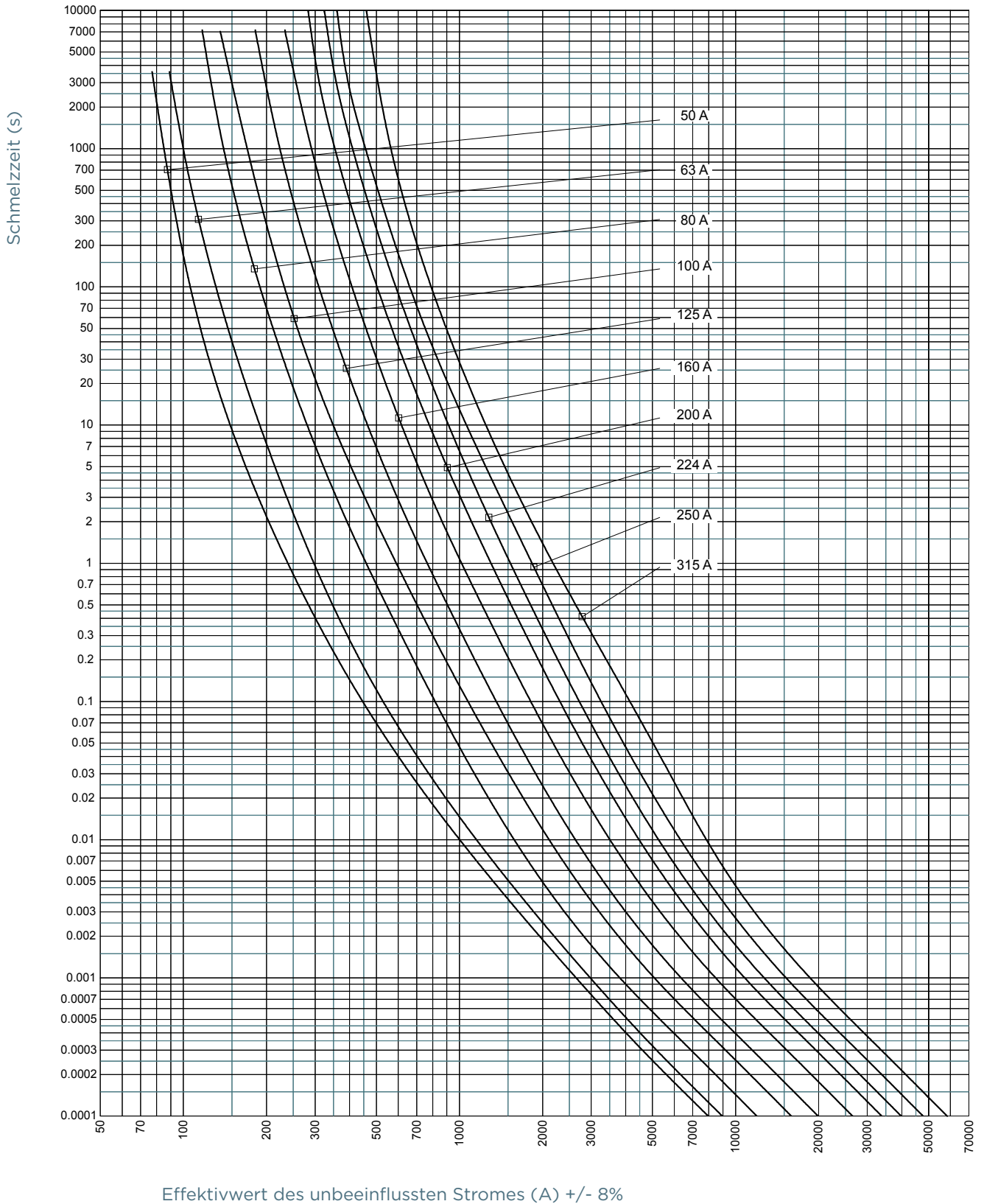


NH Sicherungseinsätze gG 500VAC

Doppelkennmelder/spannungsfreie Griffflaschen Größe 000, 00, 0, 1, 2, 3

ZEIT-STROM KENNLINIEN

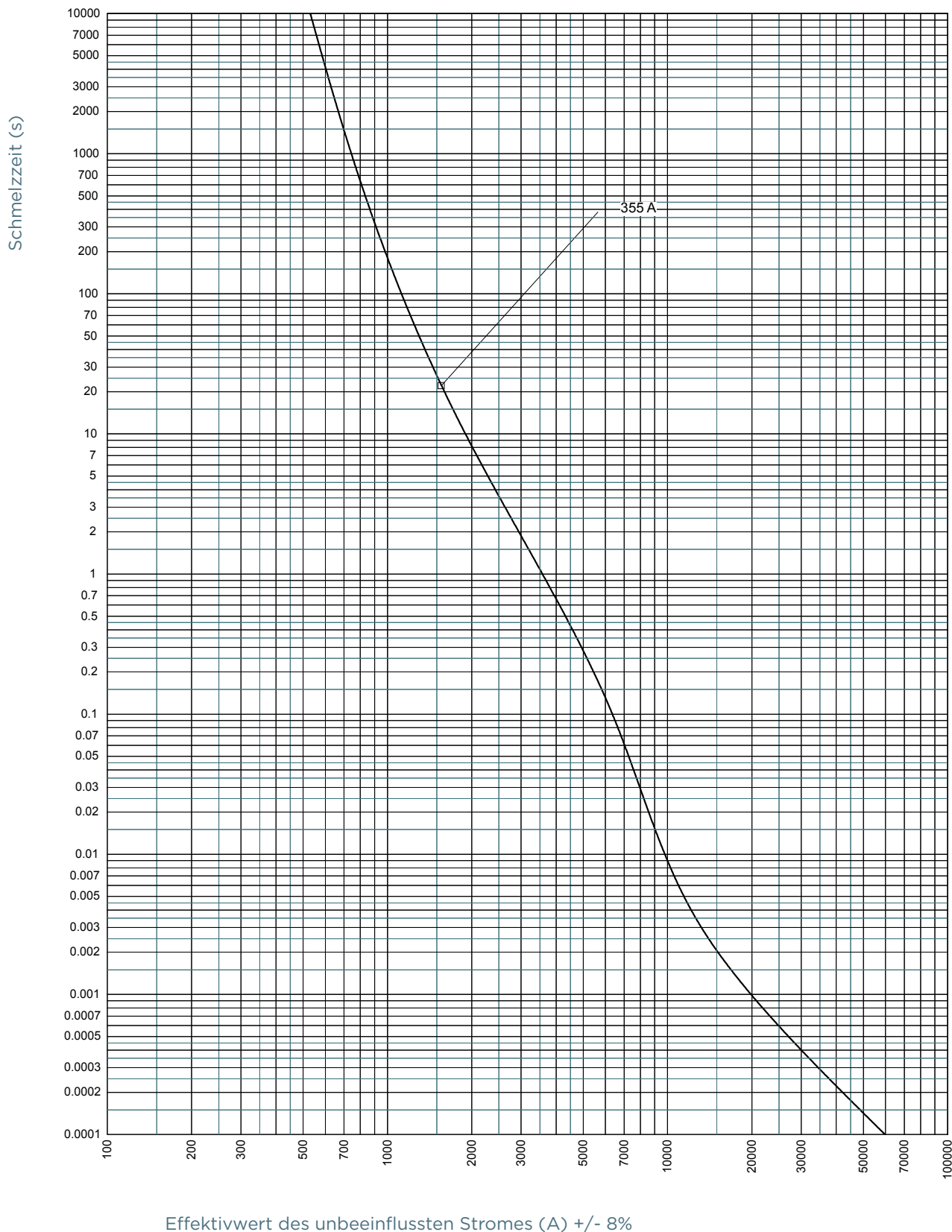
Größe 2



Mersen behält sich das Recht vor ohne vorherige Ankündigung jede in diesem Datenblatt enthaltene Information zu verändern, zu aktualisieren oder zu korrigieren.

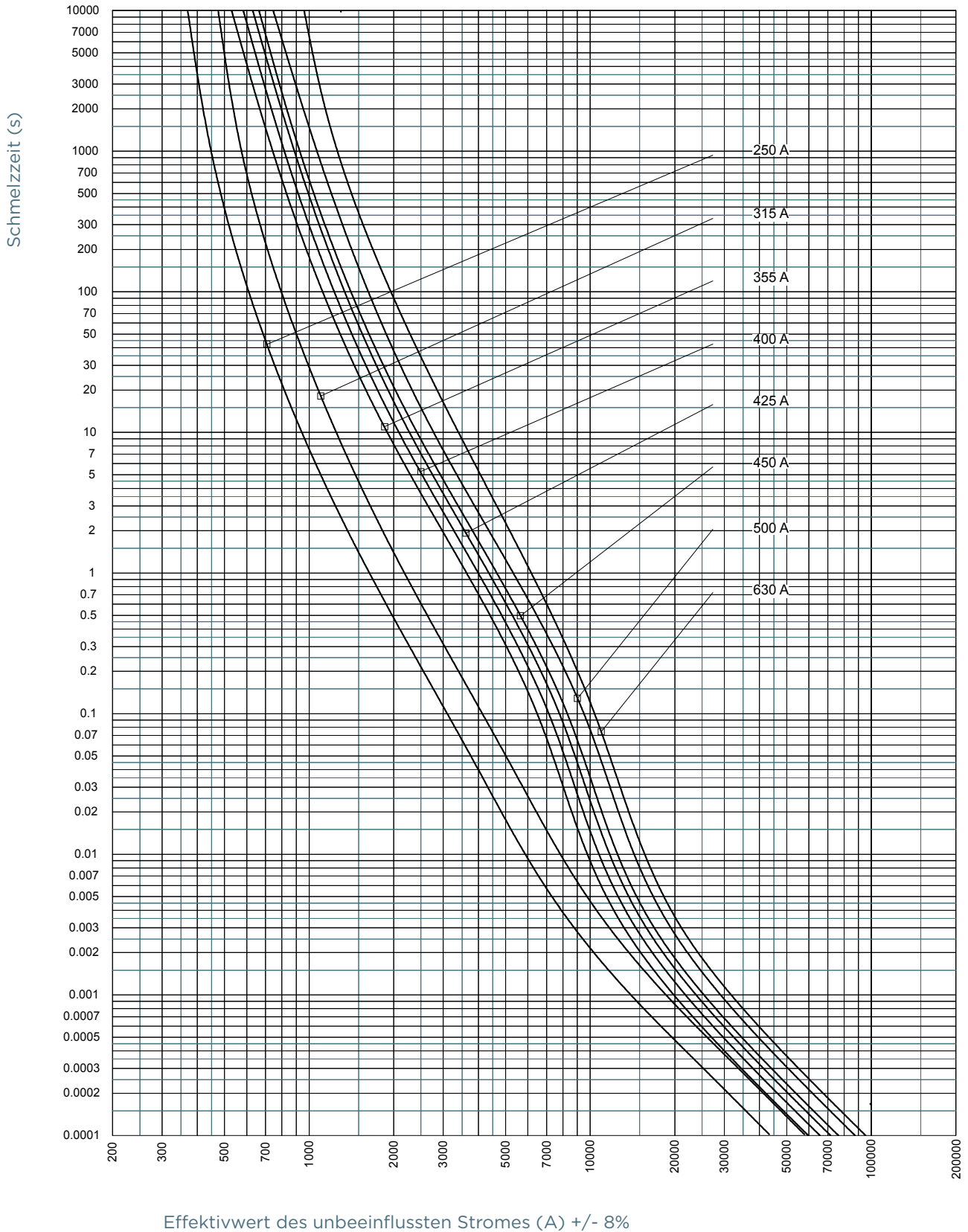
ZEIT-STROM KENNLINIEN

Größe 2



ZEIT-STROM KENNLINIEN

Größe 3



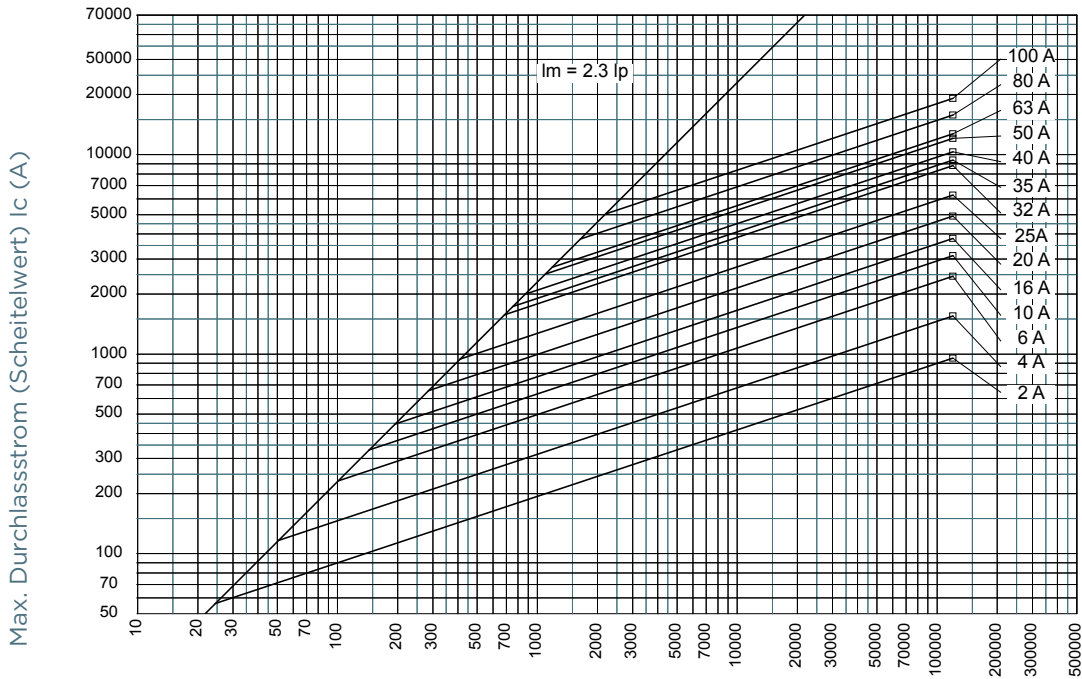
Mersen behält sich das Recht vor ohne vorherige Ankündigung jede in diesem Datenblatt enthaltene Information zu verändern, zu aktualisieren oder zu korrigieren.

NH Sicherungseinsätze gG 500VAC

Doppelkennmelder/spannungsfreie Griffflaschen Größe 000, 00, 0, 1, 2, 3

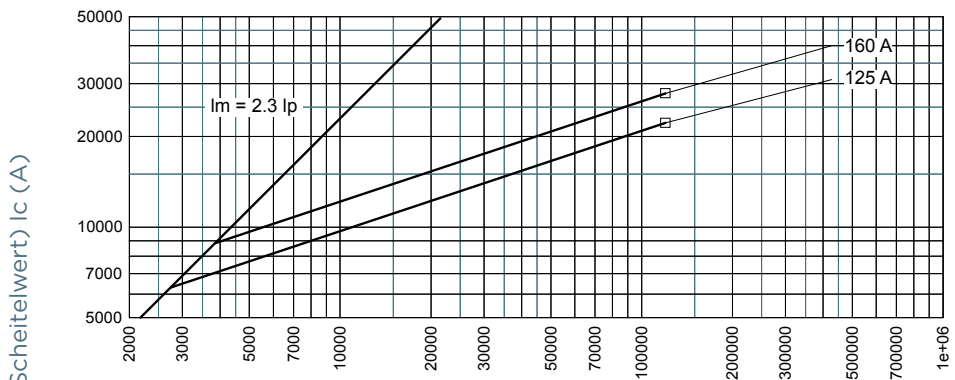
DURCHLASSSTROM-KENNLINIE

Größe 000



50 Hz Effektivwert des unbeeinflussten Stromes (Sym.) I_p (A)

Größe 00



50 Hz Effektivwert des unbeeinflussten Stromes (Sym.) I_p (A)

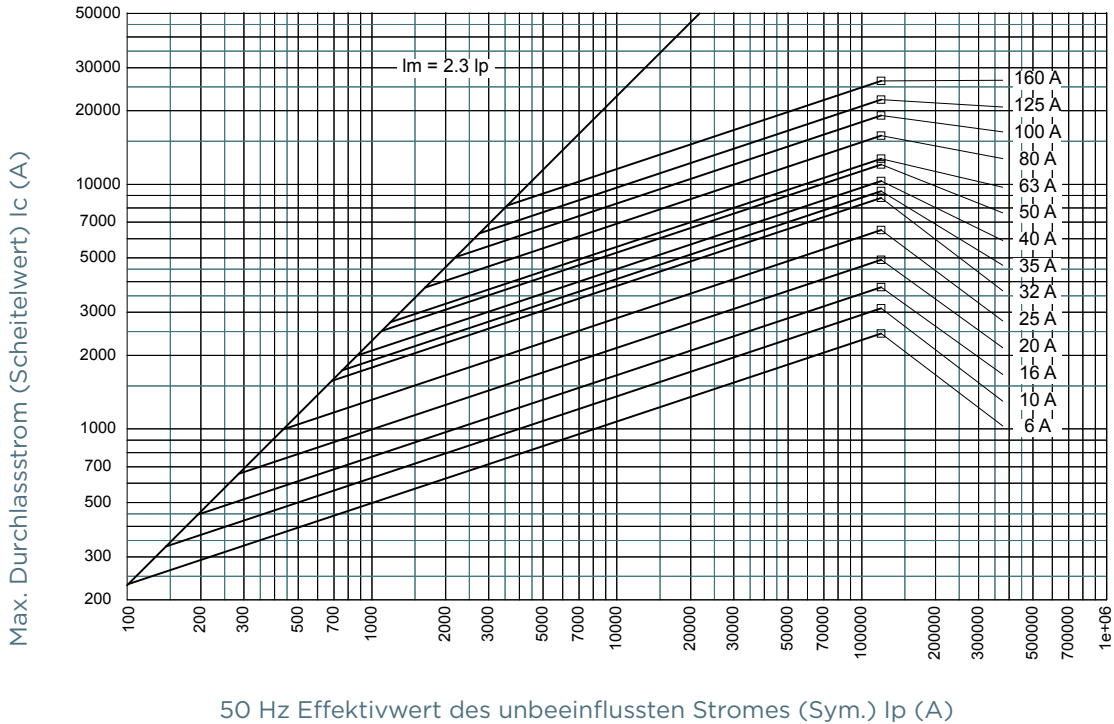
Mersen behält sich das Recht vor ohne vorherige Ankündigung jede in diesem Datenblatt enthaltene Information zu verändern, zu aktualisieren oder zu korrigieren.

NH Sicherungseinsätze gG 500VAC

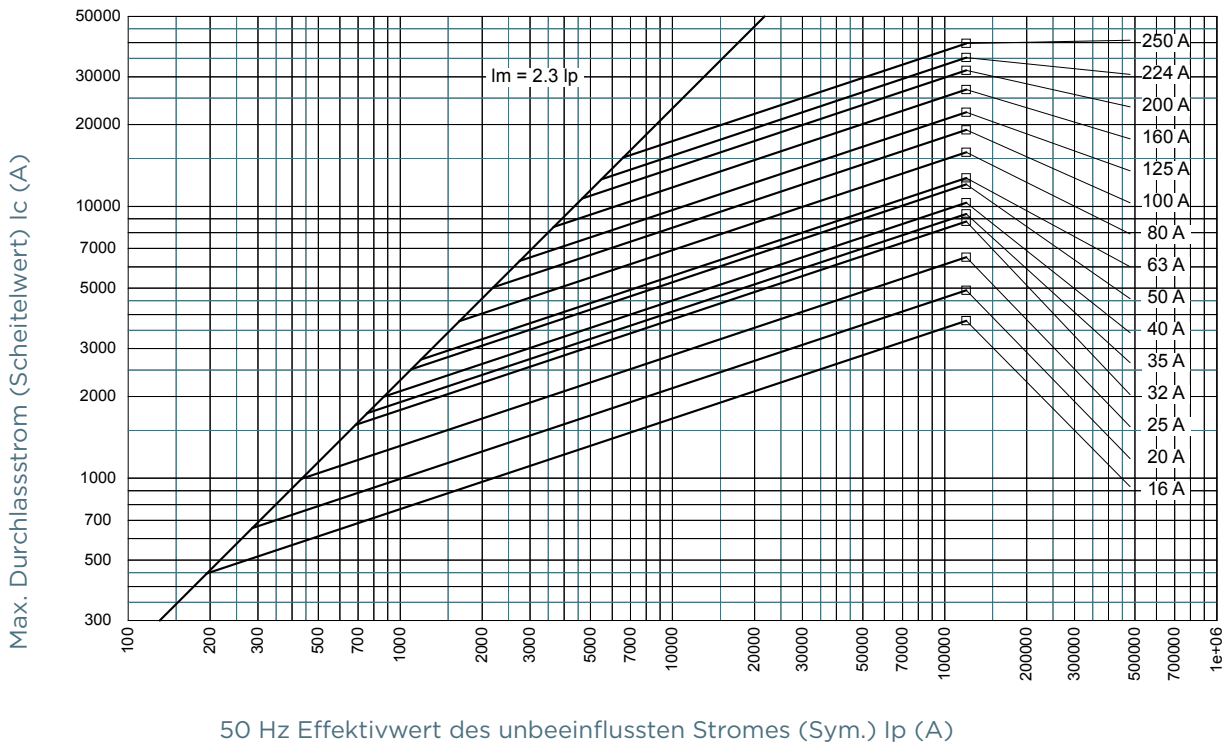
Doppelkennmelder/spannungsfreie Griffflaschen Größe 000, 00, 0, 1, 2, 3

DURCHLASSSTROM-KENNLINIE

Größe 0



Größe 1

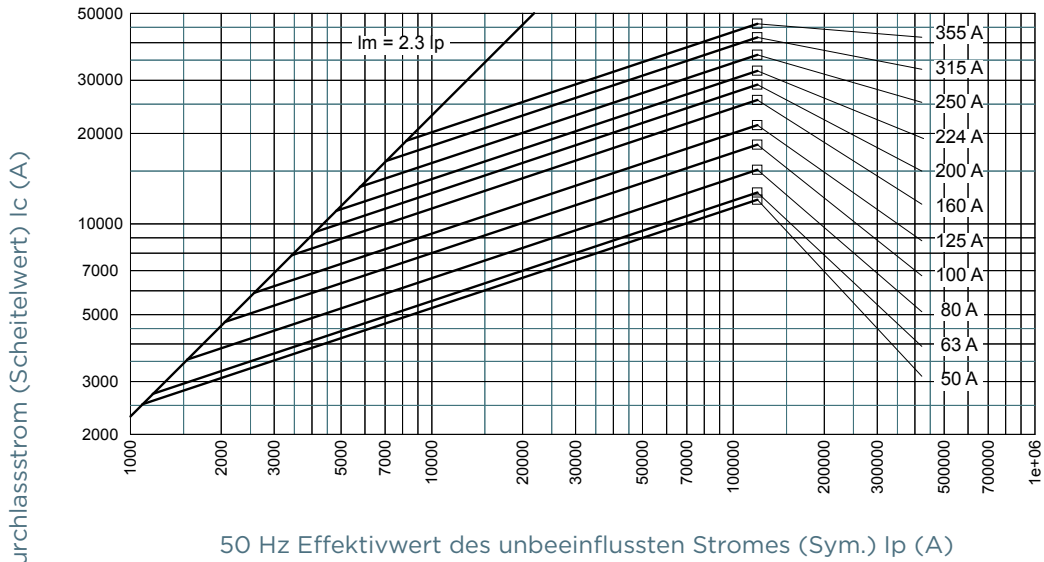


NH Sicherungseinsätze gG 500VAC

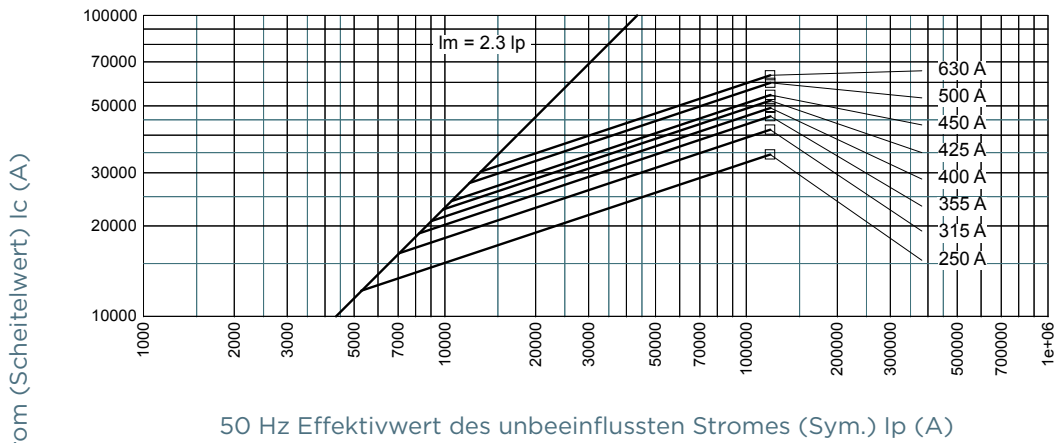
Doppelkennmelder/spannungsfreie Griffflaschen Größe 000, 00, 0, 1, 2, 3

DURCHLASSSTROM-KENNLINIE

Größe 2



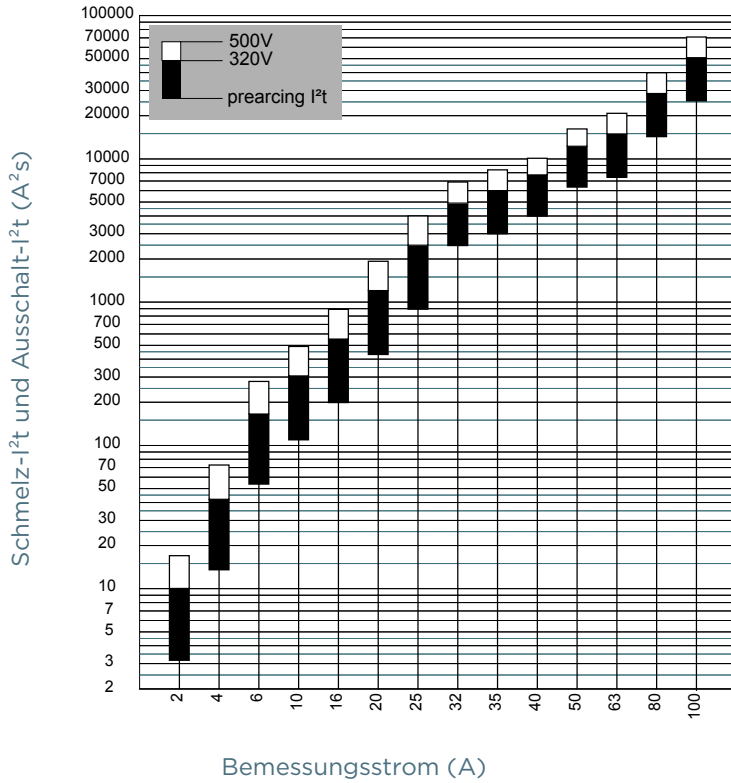
Größe 3



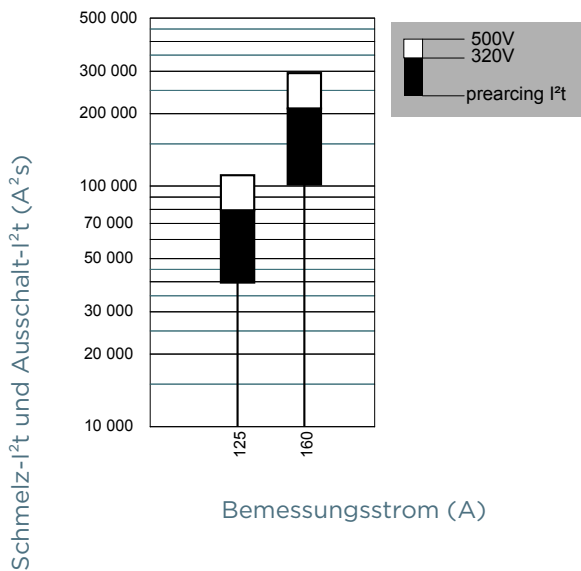
Mersen behält sich das Recht vor ohne vorherige Ankündigung jede in diesem Datenblatt enthaltene Information zu verändern, zu aktualisieren oder zu korrigieren.

SCHMELZ-I²T UND AUSSCHALT-I²T WERTE

Größe 000



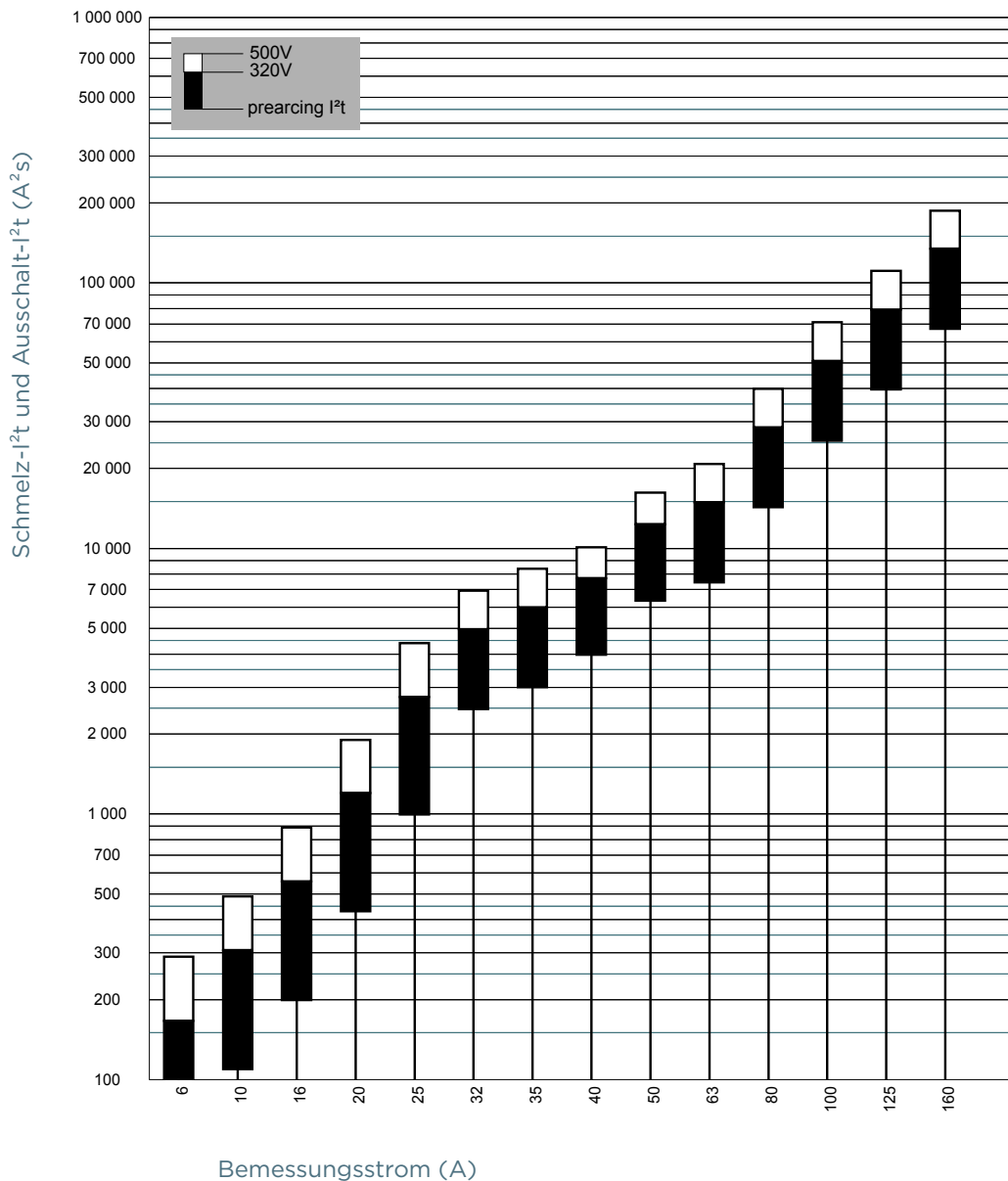
Größe 00



Mersen behält sich das Recht vor ohne vorherige Ankündigung jede in diesem Datenblatt enthaltene Information zu verändern, zu aktualisieren oder zu korrigieren.

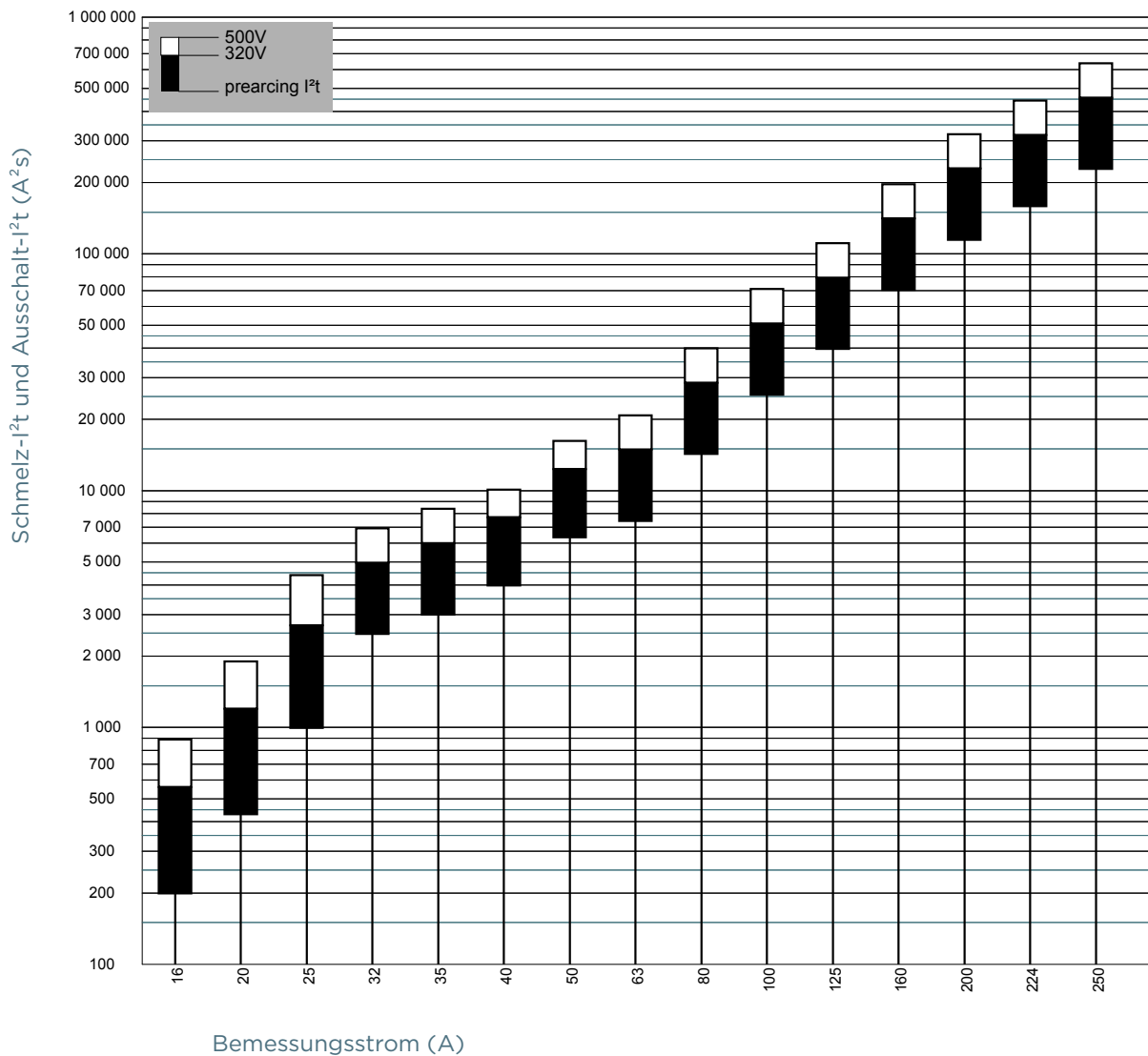
SCHMELZ-I²T UND AUSSCHALT-I²T WERTE

Größe 0



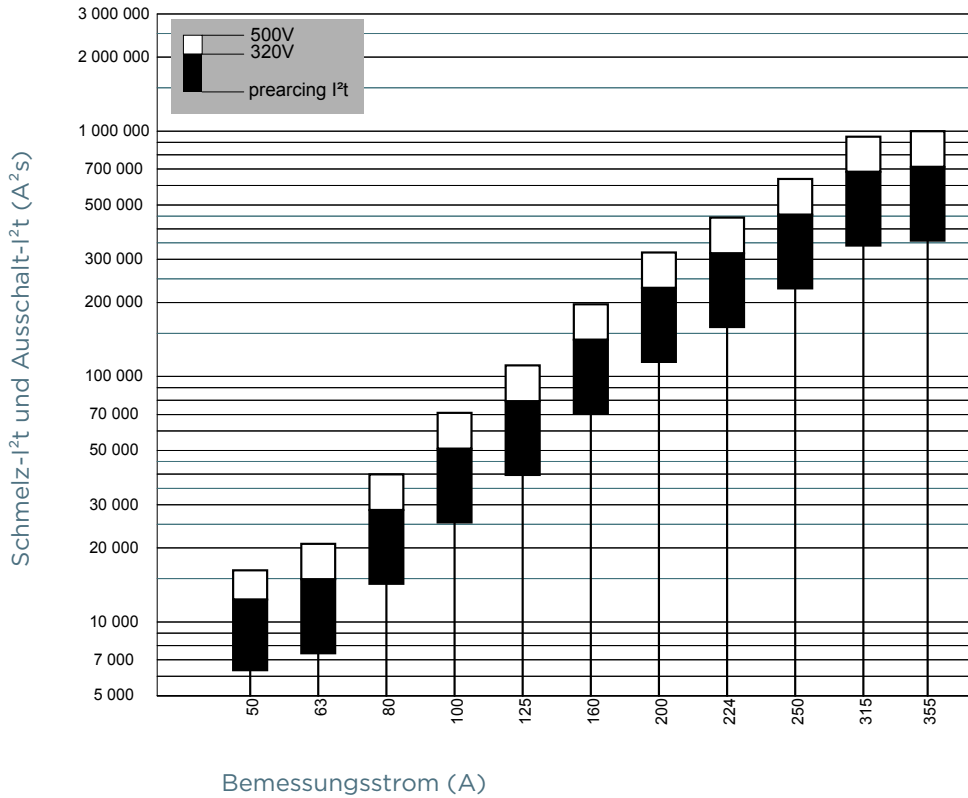
SCHMELZ-I²T UND AUSSCHALT-I²T WERTE

Größe 1

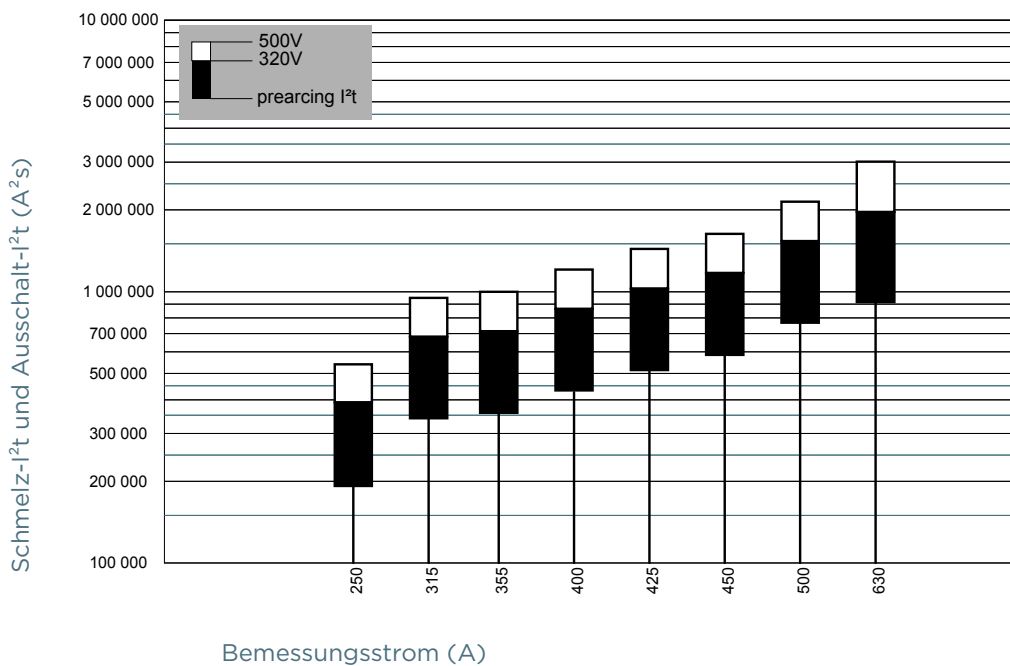


SCHMELZ-I²T UND AUSSCHALT-I²T WERTE

Größe 2



Größe 3

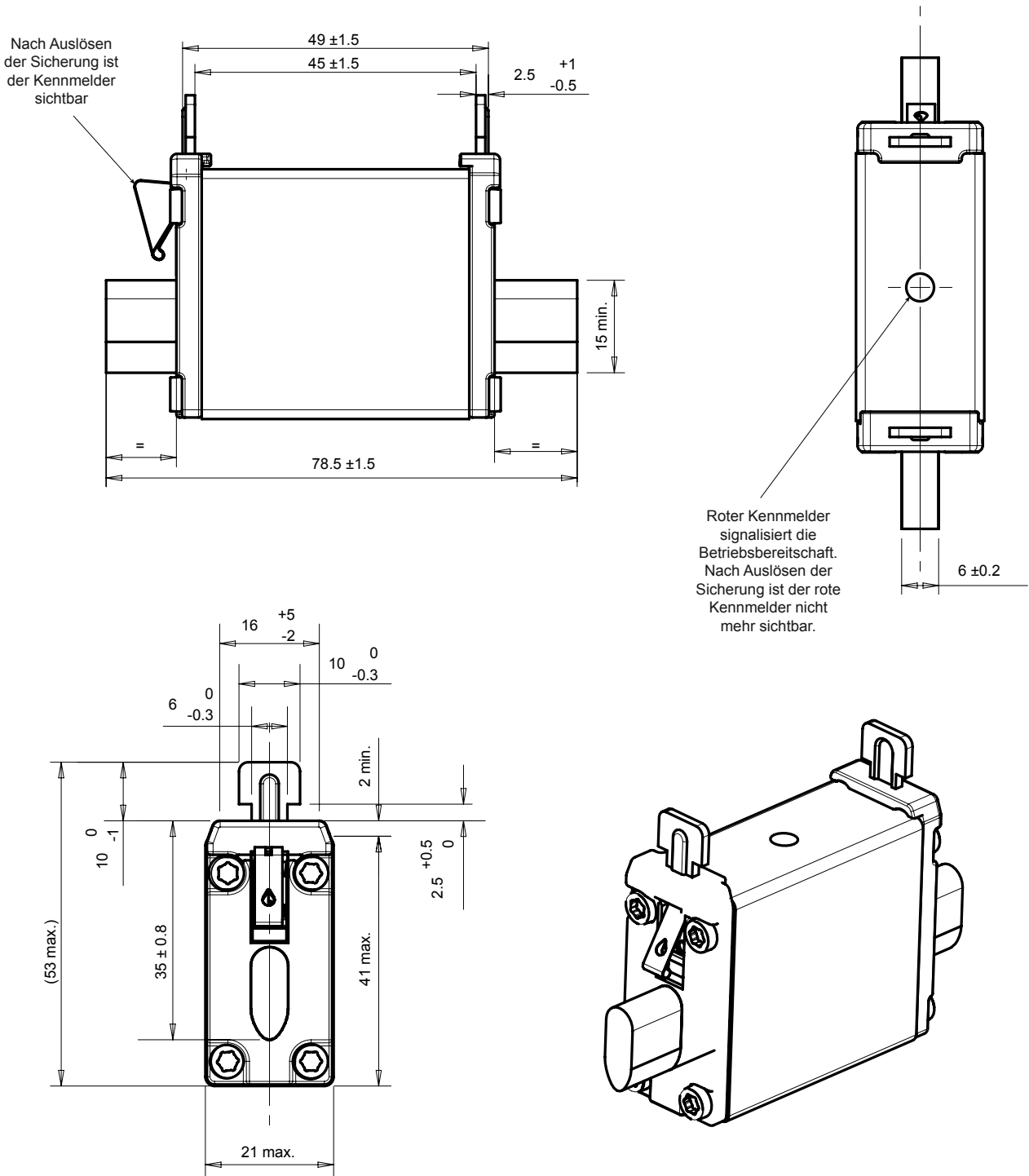


NH Sicherungseinsätze gG 500VAC

Doppelkennmelder/spannungsfreie Griffflaschen Größe 000, 00, 0, 1, 2, 3

ABMESSUNGEN

IEC NH-Niederspannungs-Sicherungs-Einsatz Größe 000, mit Doppelkennmelder (1000405A)



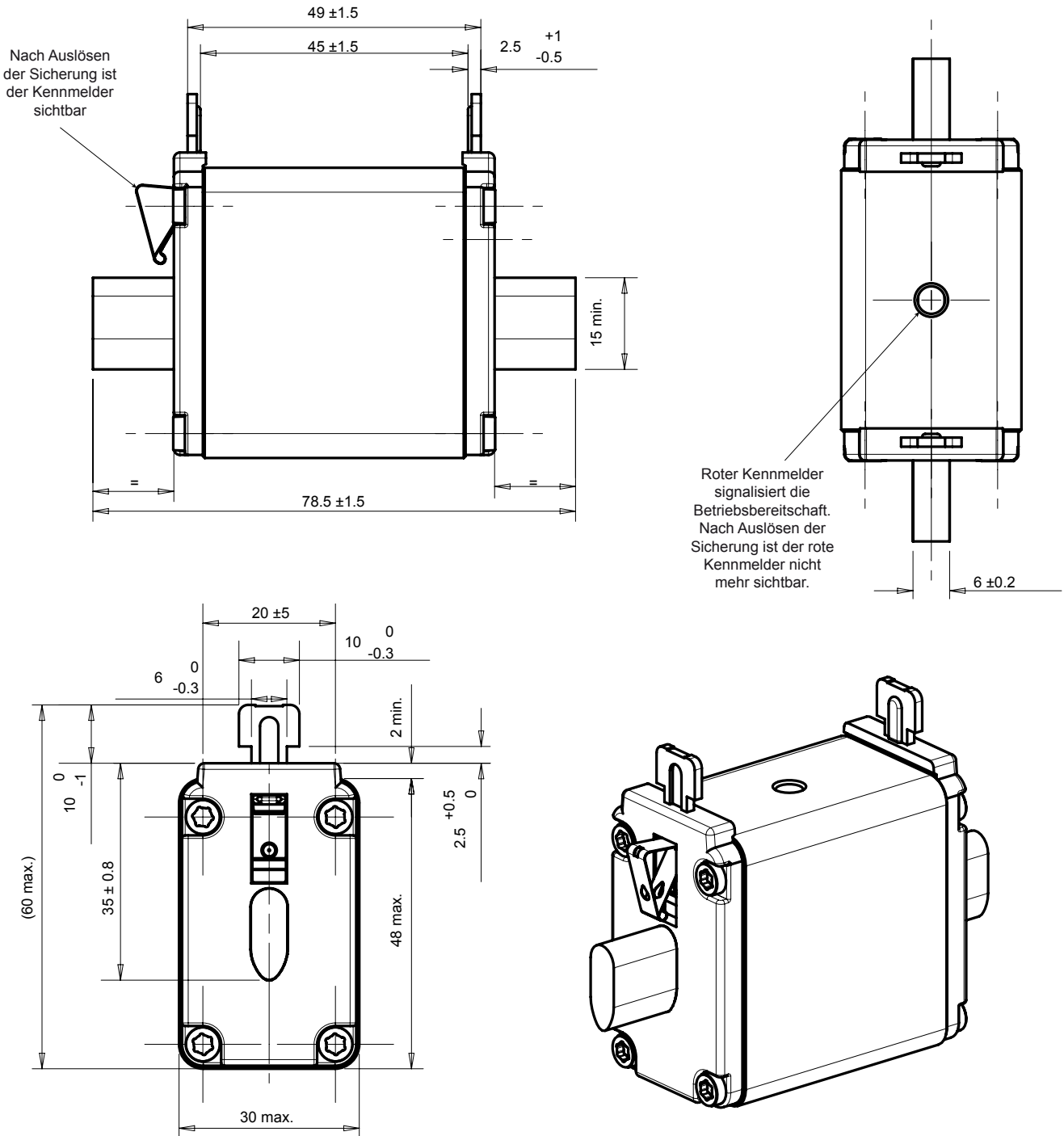
Abmessungen in mm

NH Sicherungseinsätze gG 500VAC

Doppelkennmelder/spannungsfreie Griffflaschen Größe 000, 00, 0, 1, 2, 3

ABMESSUNGEN

IEC NH-Niederspannungs-Sicherungs-Einsatz Größe 00, mit Doppelkennmelder (1000406A)



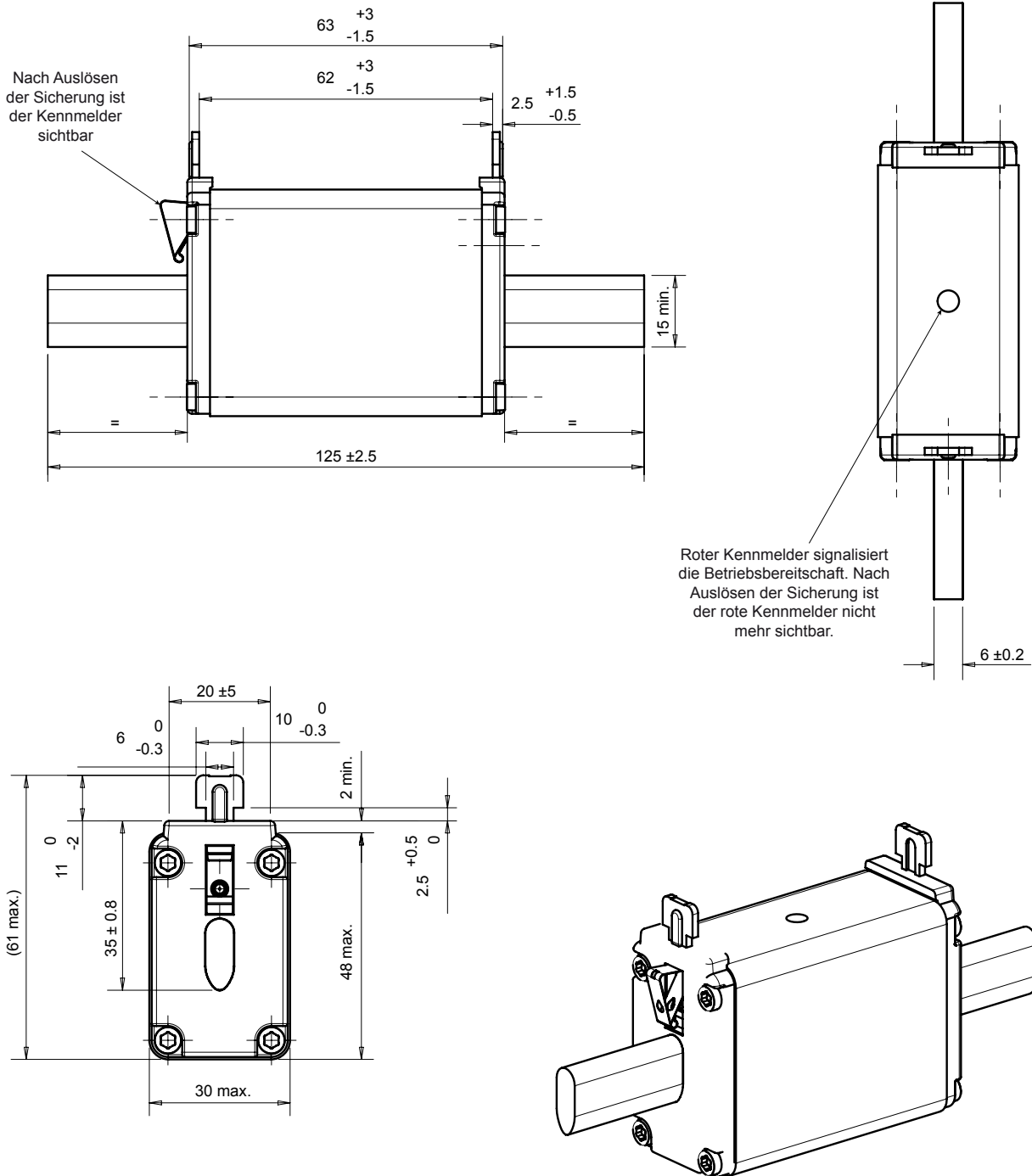
Abmessungen in mm

NH Sicherungseinsätze gG 500VAC

Doppelkennmelder/spannungsfreie Griffflaschen Größe 000, 00, 0, 1, 2, 3

ABMESSUNGEN

IEC NH-Niederspannungs-Sicherungs-Einsatz Größe 0, mit Doppelkennmelder (1000407A)



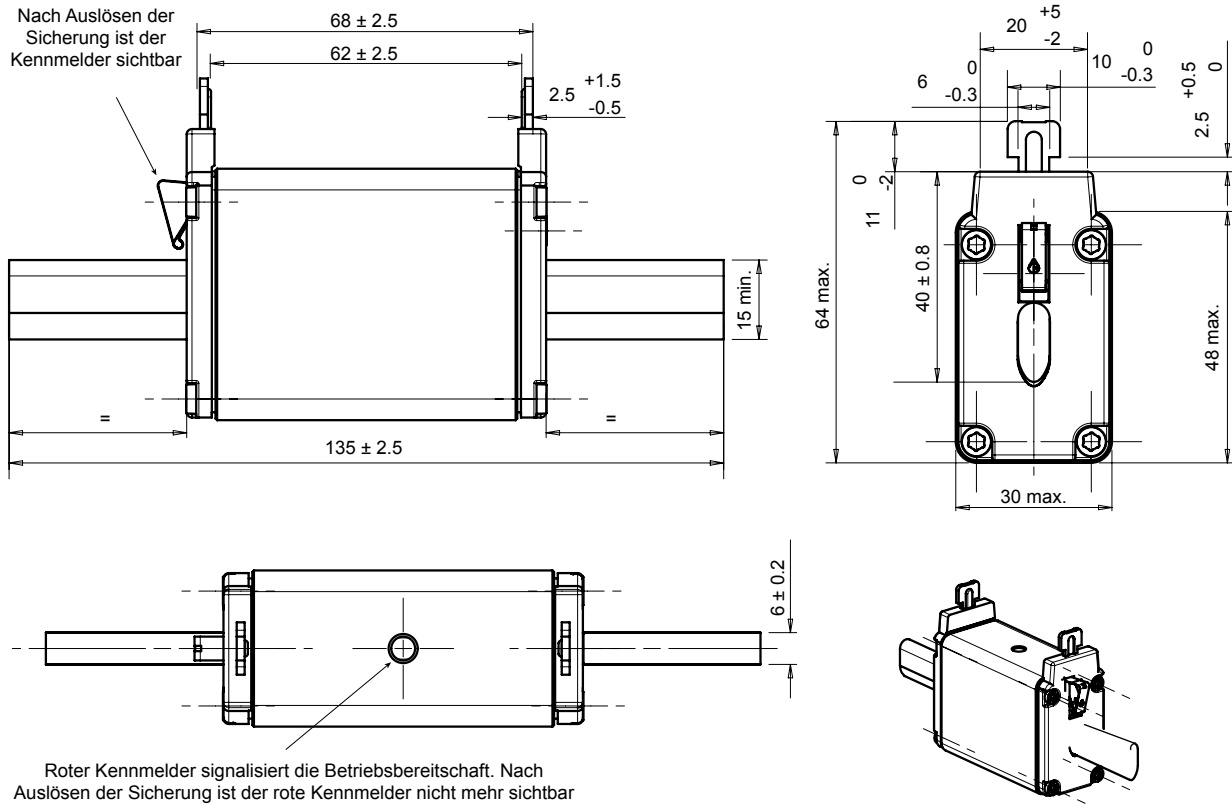
Abmessungen in mm

NH Sicherungseinsätze gG 500VAC

Doppelkennmelder/spannungsfreie Griffflaschen Größe 000, 00, 0, 1, 2, 3

ABMESSUNGEN

IEC NH-Niederspannungs-Sicherungs-Einsatz Größe 1 kompakt, mit Doppelkennmelder (16-125A) (1000586A)

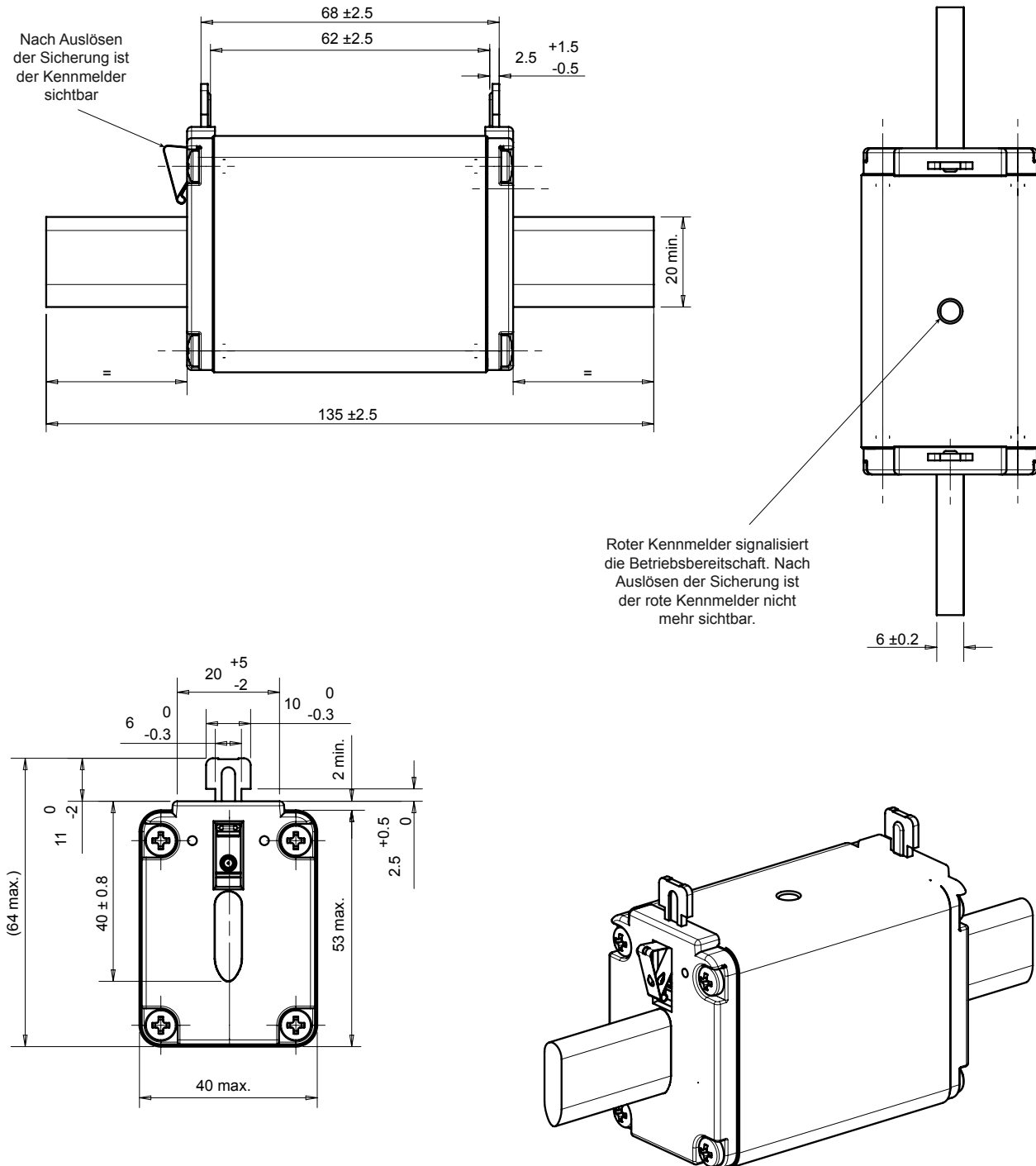


NH Sicherungseinsätze gG 500VAC

Doppelkennmelder/spannungsfreie Griffflaschen Größe 000, 00, 0, 1, 2, 3

ABMESSUNGEN

IEC NH-Niederspannungs-Sicherungs-Einsatz Größe 1, mit Doppelkennmelder (160-250A) (1000408A)



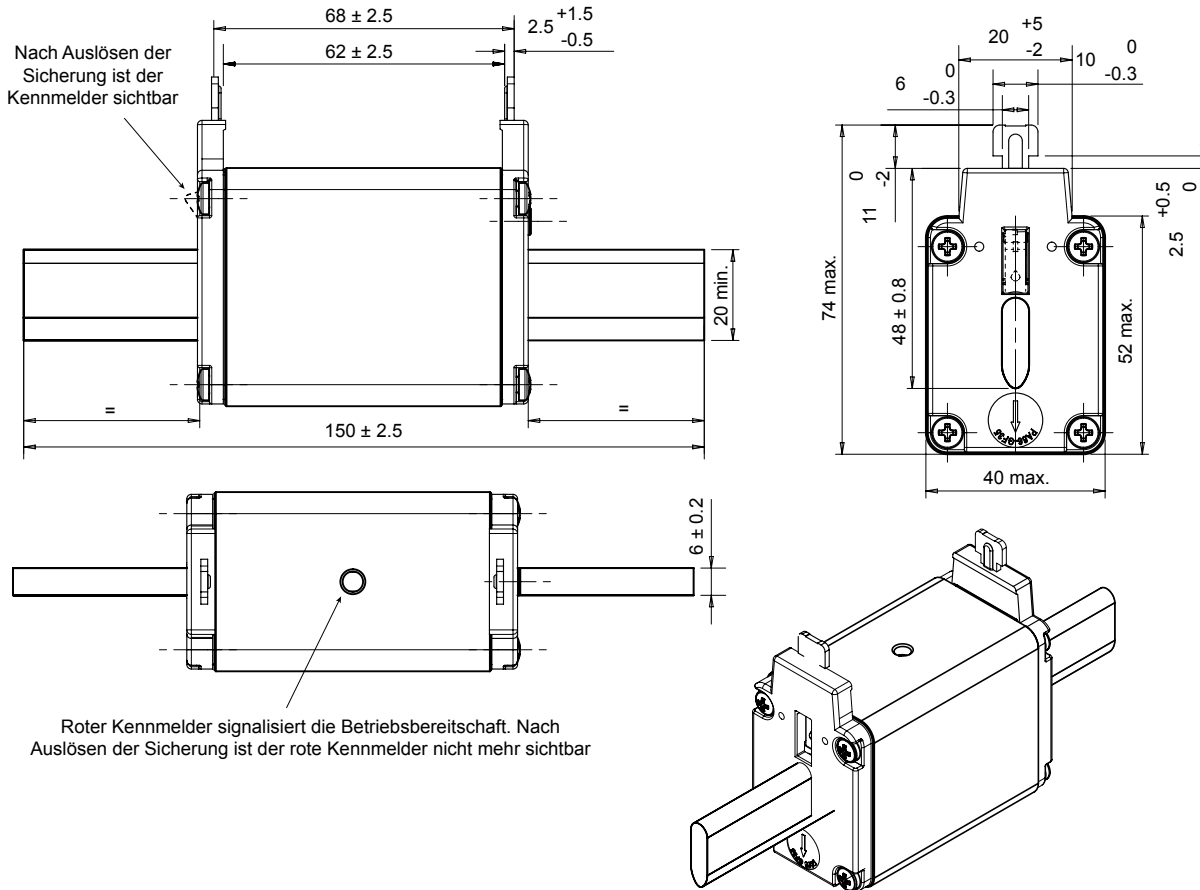
Abmessungen in mm

NH Sicherungseinsätze gG 500VAC

Doppelkennmelder/spannungsfreie Griffflaschen Größe 000, 00, 0, 1, 2, 3

ABMESSUNGEN

IEC NH-Niederspannungs-Sicherungs-Einsatz Größe 2 kompakt, mit Doppelkennmelder (25-250A) (1000584B)



Abmessungen in mm

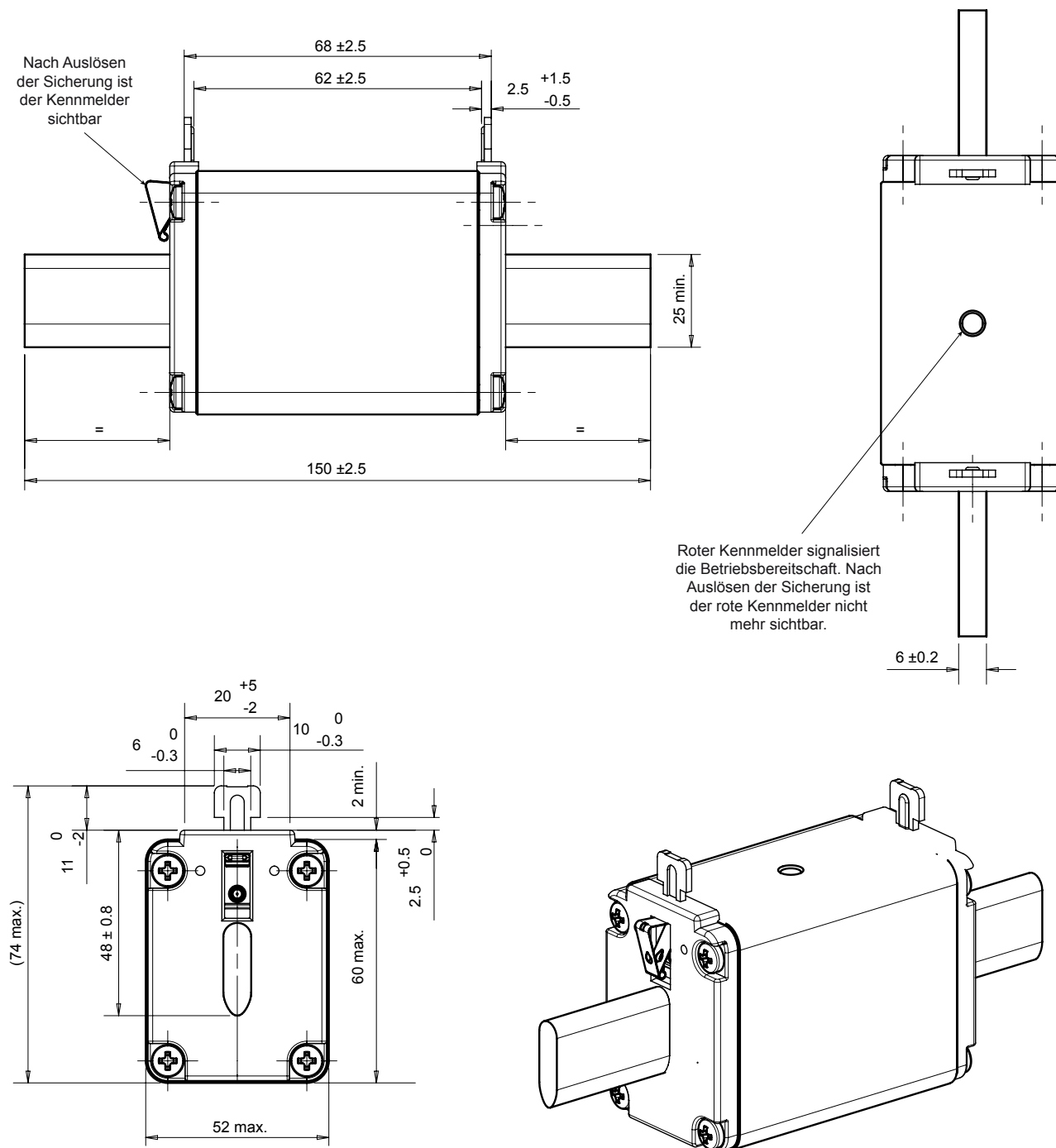
Mersen behält sich das Recht vor ohne vorherige Ankündigung jede in diesem Datenblatt enthaltene Information zu verändern, zu aktualisieren oder zu korrigieren.

NH Sicherungseinsätze gG 500VAC

Doppelkennmelder/spannungsfreie Griffflaschen Größe 000, 00, 0, 1, 2, 3

ABMESSUNGEN

IEC NH-Niederspannungs-Sicherungs-Einsatz Größe 2, mit Doppelkennmelder (300-400A) (1000409A)

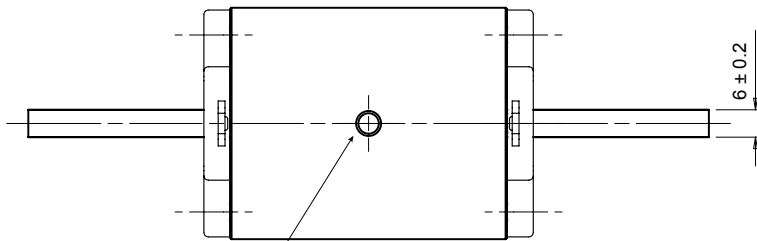
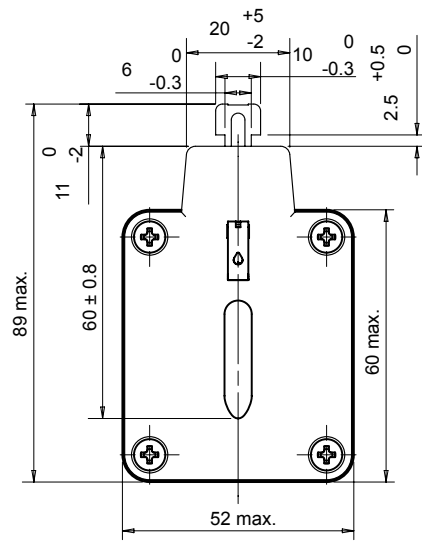
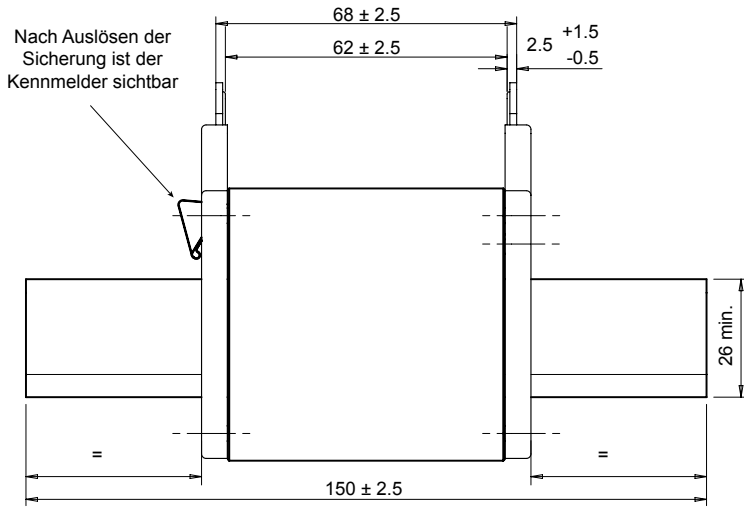


NH Sicherungseinsätze gG 500VAC

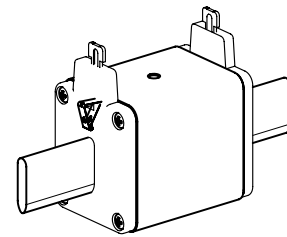
Doppelkennmelder/spannungsfreie Griffflaschen Größe 000, 00, 0, 1, 2, 3

ABMESSUNGEN

IEC NH-Niederspannungs-Sicherungs-Einsatz Größe 3 kompakt, mit Doppelkennmelder (250-400A) (1000583A)



Roter Kennmelder signalisiert die Betriebsbereitschaft. Nach Auslösen der Sicherung ist der rote Kennmelder nicht mehr sichtbar



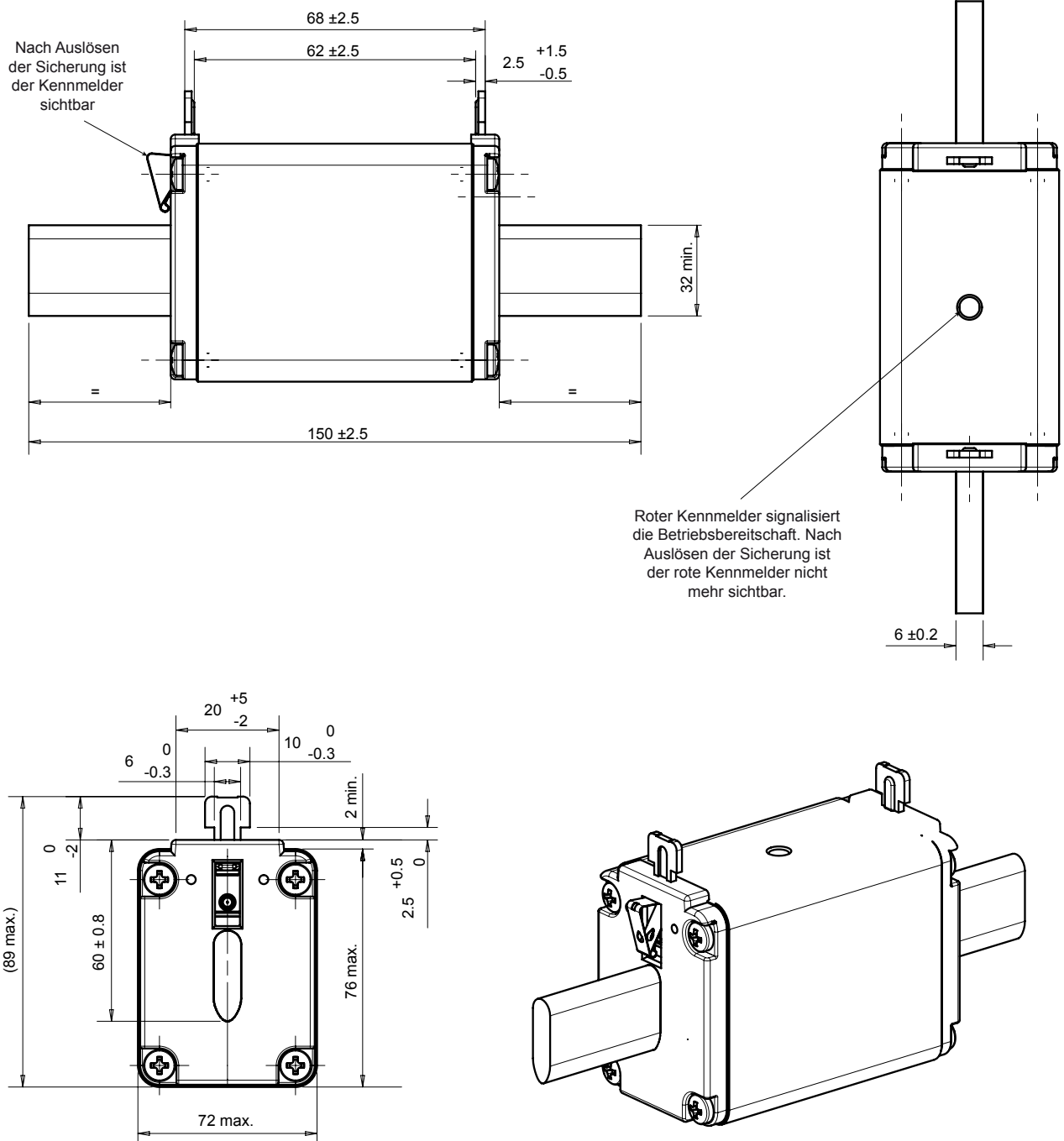
Abmessungen in mm

NH Sicherungseinsätze gG 500VAC

Doppelkennmelder/spannungsfreie Griffflaschen Größe 000, 00, 0, 1, 2, 3

ABMESSUNGEN

IEC NH-Niederspannungs-Sicherungs-Einsatz Größe 3, mit Doppelkennmelder (425-630A) (10004010A)



Abmessungen in mm

Mersen behält sich das Recht vor ohne vorherige Ankündigung jede in diesem Datenblatt enthaltene Information zu verändern, zu aktualisieren oder zu korrigieren.