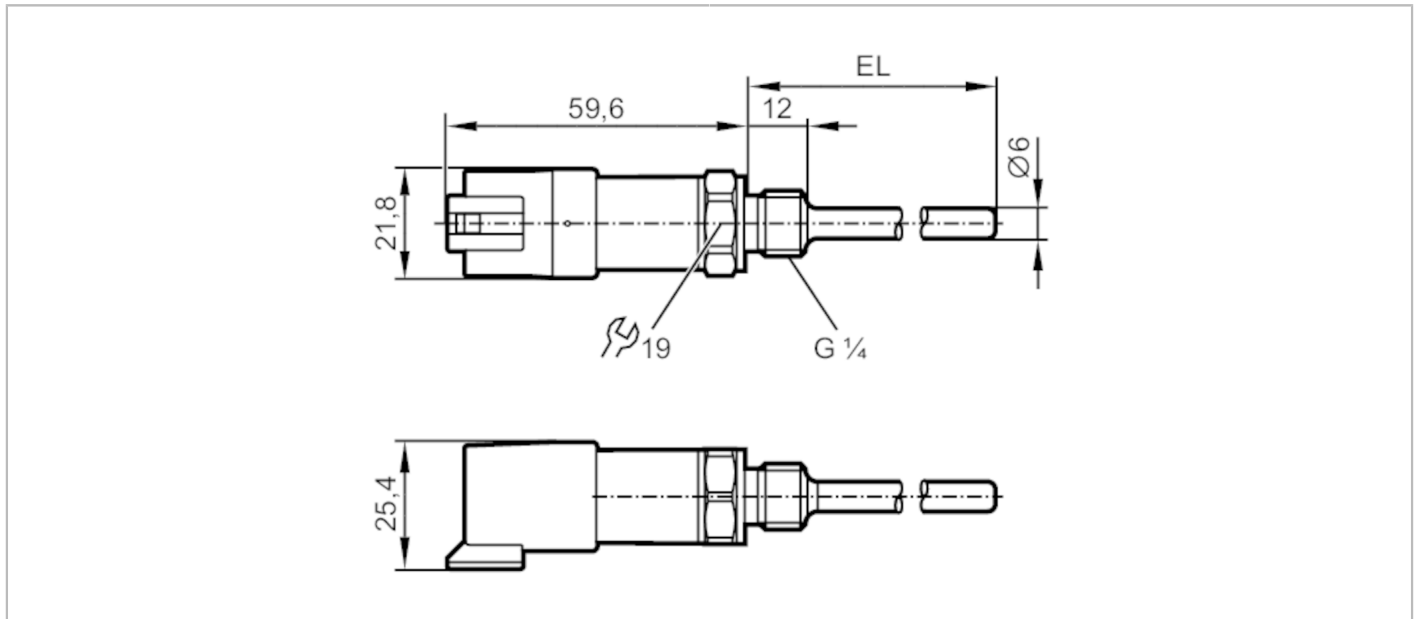


# TA4105



## Temperaturtransmitter

TA-025CLEM14-A-ZVG/DE



| Produktmerkmale              |   |
|------------------------------|---|
| Anzahl der Ein- und Ausgänge | Anzahl der analogen Ausgänge: 1                 |
| Messbereich                  | -50...150 °C      -58...302 °F                  |
| Prozessanschluss             | Gewindeanschluss G 1/4 Außengewinde             |
| Einbaulänge EL [mm]          | 25  |
| Einsatzbereich               |   |
| Messelement                  | 1 x Pt 1000; (nach DIN EN 60751, Klasse A)      |
| Medien                       | Flüssige und gasförmige Medien                  |
| Druckfestigkeit [bar]        | 400   |
| Elektrische Daten            |   |
| Betriebsspannung [V]         | 10...30 DC; ("supply class 2" gemäß cULus)      |
| Stromaufnahme [mA]           | < 30  |
| Schutzklasse                 | III   |
| Verpolungsschutz             | ja  |
| Ein-/Ausgänge                |   |
| Anzahl der Ein- und Ausgänge | Anzahl der analogen Ausgänge: 1                 |
| Ausgänge                     |   |
| Gesamtzahl Ausgänge          | 1   |
| Ausgangssignal               | Analogsignal                                    |
| Anzahl der analogen Ausgänge | 1   |
| Analogausgang Strom [mA]     | 4...20  |
| Max. Bürde [Ω]               | (U <sub>b</sub> - 8,5 V) / 21,5 mA; 24 V: 720 Ω |
| Kurzschlusschutz             | ja  |
| Überlastfest                 | ja  |

# TA4105



## Temperaturtransmitter

TA-025CLEM14-A-ZVG/DE

| Mess-/Einstellbereich                                 |   |                     |
|---|---|---------------------|
| Messbereich   | -50...150 °C  | -58...302 °F        |
| Auflösung   |   |                     |
| Auflösung Analogausgang [K]                           | 0,04  |                     |
| Genauigkeit / Abweichungen                            |   |                     |
| Genauigkeit Analogausgang [K]                         | ± 0,3 + (± 0,1 % MS)  |                     |
| Temperaturkoeffizient<br>[% der Spanne / 10 K]        | 0,1; (Bei Abweichung von der Referenzbedingung 25 ± 5 °C)   |                     |
| Reaktionszeiten                                       |   |                     |
| Ansprechdynamik T05 / T09 [s]                         | 1 / 3; (nach DIN EN 60751)  |                     |
| Umgebungsbedingungen                                  |   |                     |
| Umgebungstemperatur [°C]                              | -40...100   |                     |
| Lagertemperatur [°C]                                  | -40...100   |                     |
| Schutzart   | IP 68; IP 69K   |                     |
| Zulassungen / Prüfungen                               |   |                     |
| EMV   | DIN EN 61000-6-2  |                     |
|   | DIN EN 61000-6-3  |                     |
| Schockfestigkeit                                      | DIN EN 60068-2-27   | 50 g (11 ms)        |
| Vibrationsfestigkeit                                  | DIN EN 60068-2-6  | 20 g (10...2000 Hz) |
| MTTF [Jahre]  | 1092  |                     |
| UL-Zulassung  | Zulassungsnummer UL   | K006                |
| Mechanische Daten                                     |   |                     |
| Gewicht [g]   | 91,8  |                     |
| Werkstoffe  | 1.4404 (Edelstahl / 316L); PPS; FKM   |                     |
| Werkstoffe in Kontakt mit dem Medium                  | 1.4404 (Edelstahl / 316L); FKM  |                     |
| Prozessanschluss                                      | Gewindeanschluss G 1/4 Außengewinde   |                     |
| Stabdurchmesser [mm]                                  | 6   |                     |
| Einbaulänge EL [mm]                                   | 25  |                     |
| Bemerkungen   |   |                     |
| Bemerkungen   | Die Werte für Genauigkeit gelten für bewegtes Wasser.<br>In Bezug auf UL: Für den Einsatz in einem Niederspannungsstromkreis mit Überstromschutz gemäß UL873 Tab.28.1 oder $I_{max} = 100/U_b$ ( $U_b$ = Spannung des Stromkreises) |                     |
| Verpackungseinheit                                    | 1 Stück   |                     |
| Elektrischer Anschluss                                |   |                     |
| Steckverbindung: 1 x DEUTSCH-Steckverbinder (DT04-3P) |   |                     |
|   |   |                     |

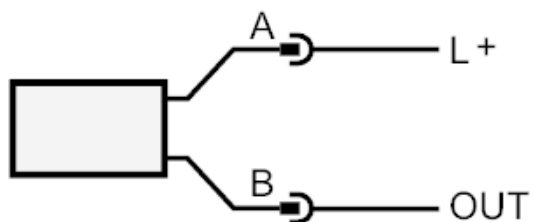
# TA4105

## Temperaturtransmitter

TA-025CLEM14-A-ZVG/DE



### Anschluss



OUT: Analogausgang