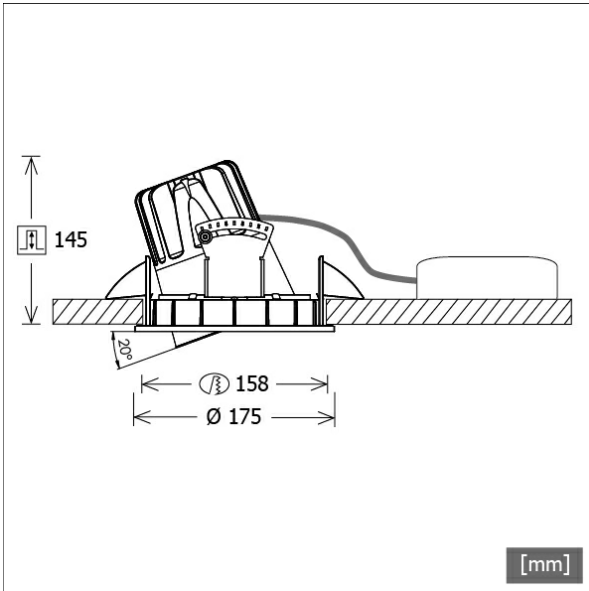


CSARL 72.5040.25



Farbe	Artikelnummer	EAN
schwarz	643342	4043544580900
silber	643343	4043544580917
weiß	644775	4043544514332



Beschreibung

- Einbaustrahler mit großem Anwendungsbereich
- Lichtkopf 355° drehbar und 20° kardanisch schwenkbar
- hohe Wartungsfreundlichkeit
- keine UV- und Wärmestrahlung
- Wärmemanagement mit Passivkühlung (Kühlkörper aus Aluminiumdruckguss)
- High-Performance Spiegelreflektor aus Aluminium mit präziser symmetrischer Abstrahlcharakteristik für maximale Lichtausbeute und optimale Entblendung
- Front-/Einbauring und Lichtkopf aus Zinkdruckguss
- reflektionsfreies EnergyVision Schutzglas klar
- werkzeugloser Deckeneinbau mit Schnellspannfedern (automatische Anpassung der Deckenstärke)
- Anschluss an Betriebsgerät über Leuchtenkabel mit Mini-Clamp Steckverbindung
- Betriebsgerät (LED-Konverter) inklusive (Platzierung extern)

Standardoptionen



Sonderoptionen



Lichttechnik / Normen

Leuchtmittel	LED Spot / CRI 80 / 4000 K
Lebensdauer	L90 B50 50.000 h L80 B50 100.000 h L80 B20 50.000 h
Systemleistung	52.0 W
Leuchten-Lichtstrom	5630 lm
Systemeffizienz	108.26 lm/W
Moduleffizienz	149.00 lm/W
UGR 4H/8H 70/50/20	21.5/21.5 (C0/C90)
Abstrahlwinkel	25°
Versorgungsspannung	220 - 240 V / 50 Hz
Schutzklasse	III
Schutzart	IP20

Abmessungen / Gewichte

Außendurchmesser	175 mm
Höhe	150 mm
Ausschnittsmaß (Ø)	158 mm
Deckenstärke	1 - 25 mm
Einbautiefe	145 mm
Durchmesser Lichtkopf	114 mm
Nettogewicht	2.46 kg
Bruttogewicht	2.55 kg

Einbaustrahler · CSA 72 Round



CSARL 72.5040.25

Zubehör



ZDAR 158.200-265
Ausgleichsring für Deckenausschnitte von 200 – 265
mm
