

1:1

Die angegebenen elektrischen und mechanischen Daten setzen ein korrekt verriegeltes Steckverbinderpaar voraus. Ist der Steckverbinder unverriegelt und besteht die Gefahr von Verschmutzung, so ist der Steckverbinder durch eine Schutzkappe \geq IP54 zu verschließen.

Elektrische Daten

Bemessungsstrom bei max. Anschlußquerschnitt		Überspannungskategorie	
		Aufstellhöhe	
Bemessungsspannung		Durchgangswiderstand	
Bemessungsstoßspannung		Verschmutzungsgrad	

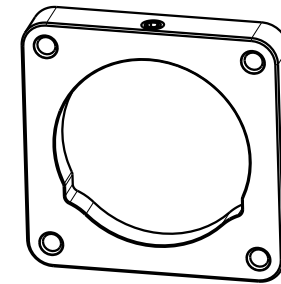
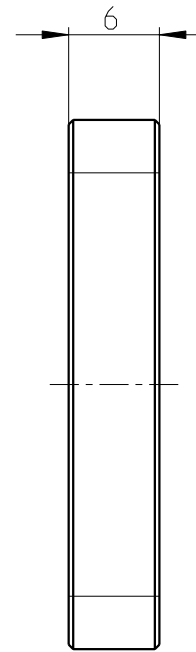
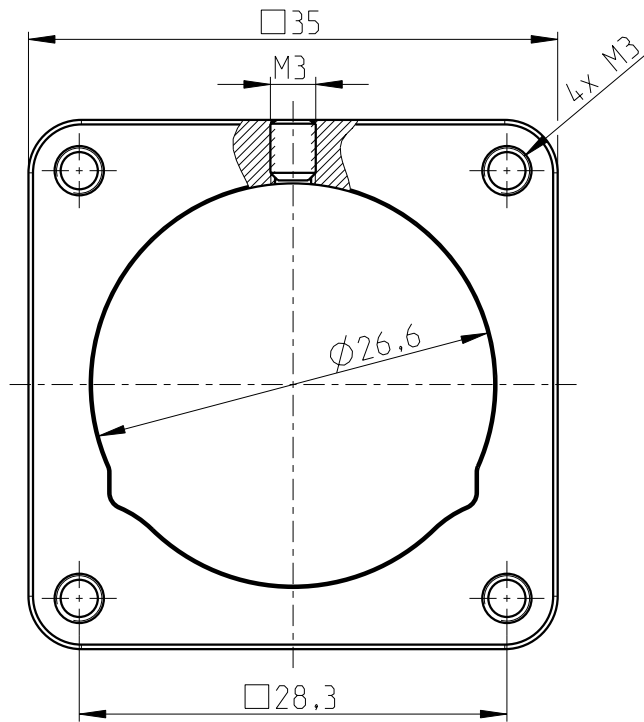
Mechanische Daten

Polzahl						Technische Änderung vorbehalten	Maßstab: 2:1
Kontaktanschlussart							
Kontakt- \emptyset							

Temperaturbereich	-40 °C / +125 °C					Benennung: Serie RF Vierkant-Montageflansch
Schutzart						
Steckzyklen						

Material						Zeichnungsnummer: RF-Z0003X	Blatt: 1 von: 2
Gehäuse	CuZn / Ni						
Kontaktträger/ISO		1	Rahmen aktualisiert	2016-09-19	Kraut		
Kontakte		Ausgabe	Änderung	Datum	Name		
Dichtungen	FKM					Artikel Nr.: 1242369	





1:1

The specified electrical and mechanical data require a correctly locked pair of connectors. If the connector is unlocked and if there is a danger of contamination, the connector must be sealed using a protective cap \geq IP54.

Electrical Data		Surge voltage category		Installation height		Contact resistance		Degree of pollution	
Rated current at max. cross section									
Rated voltage									
Rated surge voltage									
						technical changes reserved		scale: 2:1	
Temperature range	-40 °C / +125 °C					description:			
Degree of protection						Series RF square-mounting flange			
Mechanical insertion/withdrawal cycles						drawing no.:			
Labeling						RF-Z0003X			
Material						order no.:		page: 2 of: 2	
Housing	CuZn / Ni					1242369			
Insulating body		see page 1							
Contacts		edition		changes		date		name	
Seal	FKM								

