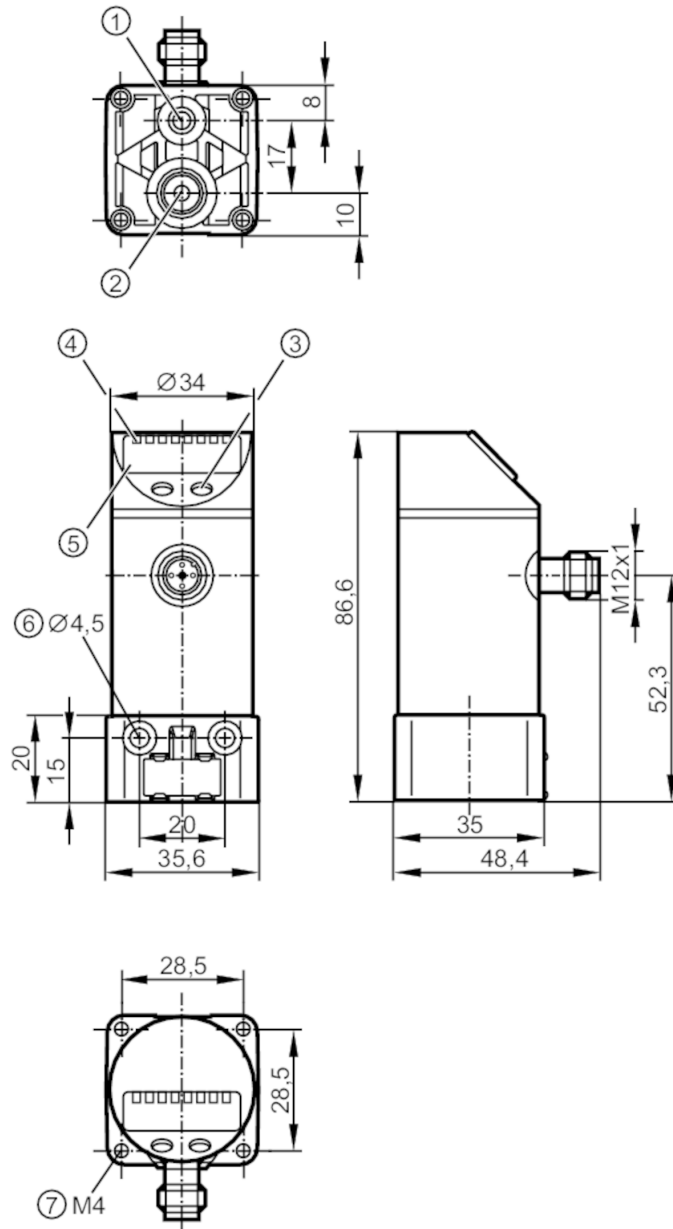


PN7834



Drucksensor mit Display

PN-010-RBR18-QFRKG/US/ IV



- 1 Entlüftungsanschluss M 5 Anzugsdrehmoment < 2,5 Nm
- 2 Hauptdruckanschluss G 1/8 Anzugsdrehmoment < 8 Nm
- 3 Programmieraste
- 4 LEDs Anzeigeeinheit / Schaltzustand
- 5 alphanumerische Anzeige 4-stellig
- 6 Montagegewinde M 4 Anzugsdrehmoment < 2,5 Nm
- 7 Montagegewinde M 4 Anzugsdrehmoment < 2,5 Nm



Produktmerkmale

Ausgangssignal	Schaltsignal	
Messbereich	-1...10 bar	-14,5...145 psi
Prozessanschluss	Gewindeanschluss G 1/8 Innengewinde	
		-0,1...1 MPa



Drucksensor mit Display

PN-010-RBR18-QFRKG/US/ /V

Einsatzbereich			
Besondere Eigenschaft	Vergoldete Kontakte		
Applikation	für den industriellen Einsatz		
Medien	Druckluft		
Bedingt verwendbar für	andere Medien auf Anfrage		
Mediumtemperatur [°C]	0...60		
Druckfestigkeit	20 bar	290 psi	2 MPa
Min. Berstdruck	30 bar	435 psi	3 MPa
Druckart	Relativdruck; Vakuum		
Elektrische Daten			
Betriebsspannung [V]	18...36 DC; (nach EN 50178 SELV/PELV)		
Stromaufnahme [mA]	< 50		
Min. Isolationswiderstand [MΩ]	100; (500 V DC)		
Schutzklasse	III		
Verpolungsschutz	ja		
Überspannungsschutz	ja; (< 40 V)		
Bereitschaftsverzögerungszeit [s]	0,3		
Watchdog integriert	ja		
Ein-/Ausgänge			
Anzahl der Ein- und Ausgänge	Anzahl der digitalen Ausgänge: 2		
Ausgänge			
Gesamtzahl Ausgänge	2		
Ausgangssignal	Schaltsignal		
Elektrische Ausführung	PNP/NPN		
Anzahl der digitalen Ausgänge	2		
Ausgangsfunktion	Schließer / Öffner; (parametrierbar)		
Max. Spannungsabfall Schaltausgang DC [V]	2		
Dauerhafte Strombelastbarkeit des Schaltausgangs DC [mA]	250		
Schaltfrequenz DC [Hz]	< 170		
Kurzschlusschutz	ja		
Ausführung Kurzschlusschutz	getaktet		
Mess-/Einstellbereich			
Messbereich	-1...10 bar	-14,5...145 psi	-0,1...1 MPa
Schaltpunkt SP	-0,9...10 bar	-13...145 psi	-0,09...1 MPa
Rückschaltpunkt rP	-0,95...9,95 bar	-14...144 psi	-0,095...0,995 MPa
In Schritten von	0,05 bar	1 psi	0,005 MPa
Werkseinstellung		SP1 = 2,50 bar	rP1 = 2,30 bar
		SP2 = 7,50 bar	rP2 = 7,30 bar
Genauigkeit / Abweichungen			
Schaltpunktgenauigkeit	< ± 0,5		

PN7834



Drucksensor mit Display

PN-010-RBR18-QFRKG/US/ IV

	[% der Spanne]	
Wiederholgenauigkeit	[% der Spanne]	$< \pm 0,1$; (bei Temperaturschwankungen < 10 K)
Kennlinienabweichung	[% der Spanne]	$< \pm 0,25$ (BFSL) / $< \pm 0,5$ (LS); (BFSL = Best Fit Straight Line (Kleinstwerteeinstellung); LS = Grenzpunkteinstellung)
Hysteresabweichung	[% der Spanne]	$< \pm 0,25$
Langzeitstabilität	[% der Spanne]	$< \pm 0,05$; (pro 6 Monate)
Temperaturkoeffizient Nullpunkt	[% der Spanne / 10 K]	0,2; (0...60 °C)
Temperaturkoeffizient Spanne	[% der Spanne / 10 K]	0,2; (0...60 °C)

Reaktionszeiten		
Einstellbare Verzögerungszeit dS, dr	[s]	0; 0,2...50

Software / Programmierung		
Parametriermöglichkeiten		Hysteres / Fenster; Schließer / Öffner; Diagnosefunktion; Schaltlogik; Anzug-/Abfallverzögerung; Dämpfung; Anzeigeeinheit

Umgebungsbedingungen		
Umgebungstemperatur	[°C]	-25...85
Lagertemperatur	[°C]	-25...85
Schutzart		IP 67

Zulassungen / Prüfungen		
EMV	EN 61000-4-2 ESD	4 kV CD / 8 kV AD
	EN 61000-4-3 HF gestrahlt	10 V/m
	EN 61000-4-4 Burst	2 kV
	EN 61000-4-5 Surge	0,5/1 kV
	EN 61000-4-6 HF leitungsgebunden	10 V
Schockfestigkeit	DIN IEC 68-2-27	50 g (11 ms)
Vibrationsfestigkeit	DIN IEC 68-2-6	20 g (10...2000 Hz)
MTTF	[Jahre]	284
Druckgeräterichtlinie		Gute Ingenieurpraxis; verwendbar für Medien der Fluidgruppe 2; Medien der Fluidgruppe 1 auf Anfrage

Mechanische Daten		
Gewicht	[g]	173,5
Werkstoffe		1.4301 (Edelstahl / 304); PPS; PC; PBT; PEI; FKM
Werkstoffe in Kontakt mit dem Medium		1.4567 (Edelstahl / 304Cu); Messing; FKM; PPS; Silizium (beschichtet)
Min. Druckzyklen		50 Millionen
Prozessanschluss		Gewindeanschluss G 1/8 Innengewinde

Anzeigen / Bedienelemente		
Anzeige	Anzeigeeinheit	3 x LED, grün
	Schaltzustand	2 x LED, gelb
	Funktionsanzeige	alphanumerische Anzeige, 4-stellig

PN7834



Drucksensor mit Display

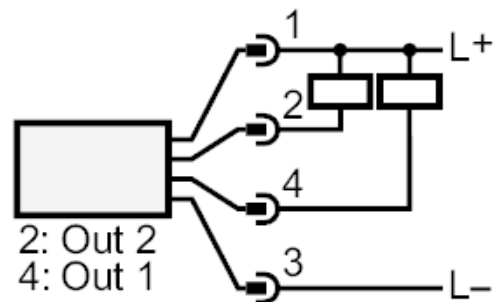
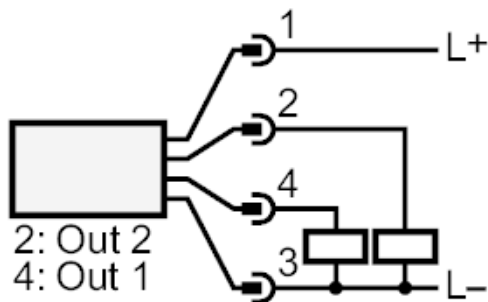
PN-010-RBR18-QFRKG/US/ IV

Zubehör	
Zubehör optional	Befestigungsset für Hutschiene: TH 35-7,5 / EN60715, E37340
	Adapter: R1/8 - R1/8, E37350
	T-Rohr-Montageset:, E37360
	Gewindeverlängerung: 1/8", E30075
	Steckanschluss für Normschlauch: Ø 6 mm, E30076
	Steckanschluss für Normschlauch: Ø 8 mm, E30077

Bemerkungen	
Verpackungseinheit	1 Stück

Elektrischer Anschluss

Steckverbindung: 1 x M12; Kontakte: vergoldet



OUT1	Schaltausgang
OUT2	Schaltausgang
	Diagnoseausgang