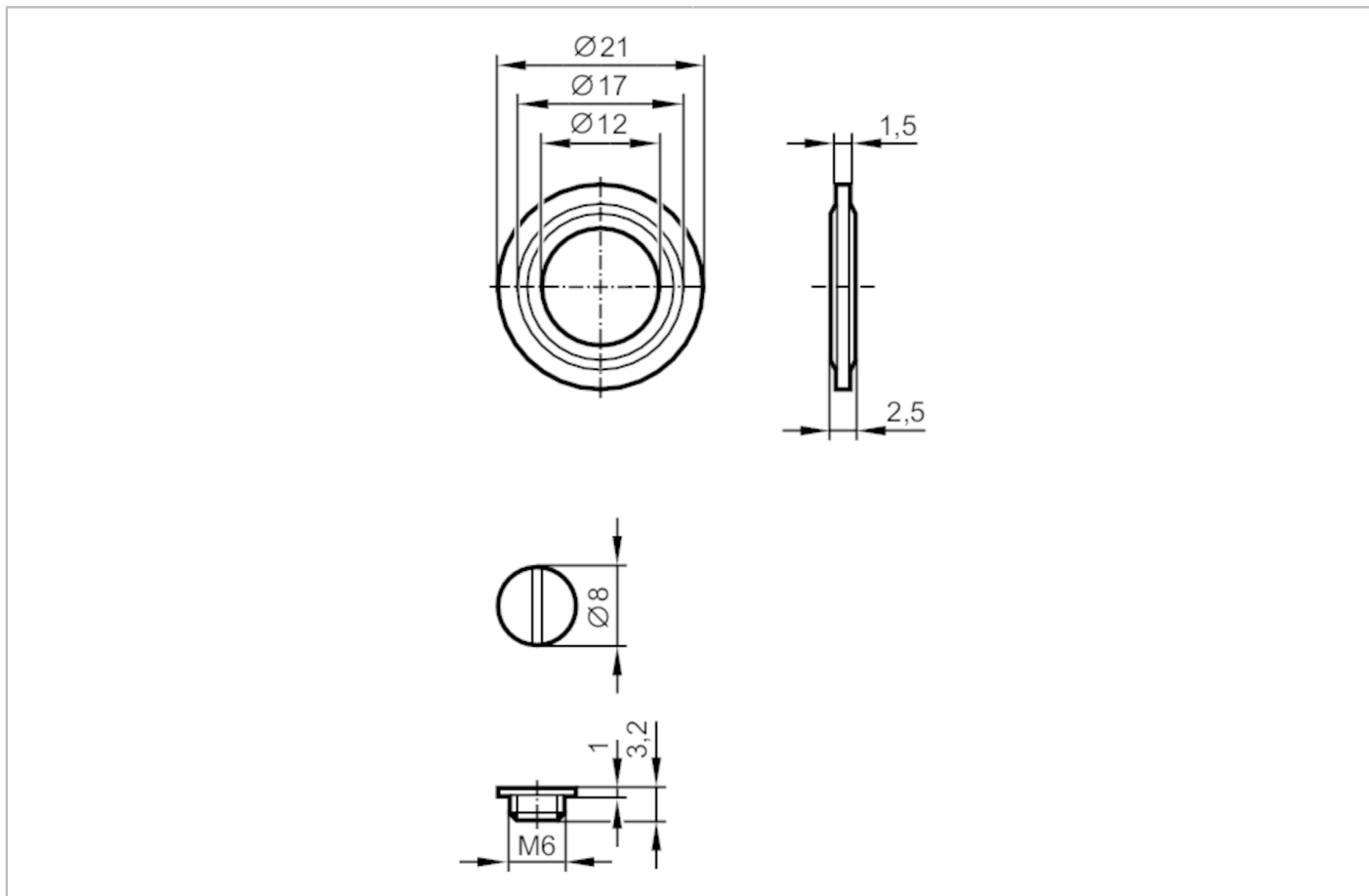


E30044



Drosselschraube für Drucksensoren

DAMPING SCREW



Einsatzbereich	
Ausführung	für Drucksensoren Typ PA, PB, PN, PY, PZ
Mechanische Daten	
Gewicht [g]	5,4
Zubehör	
Zubehör mitgeliefert	Dichtungsring
Bemerkungen	
Verpackungseinheit	1 Stück