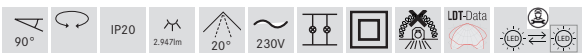
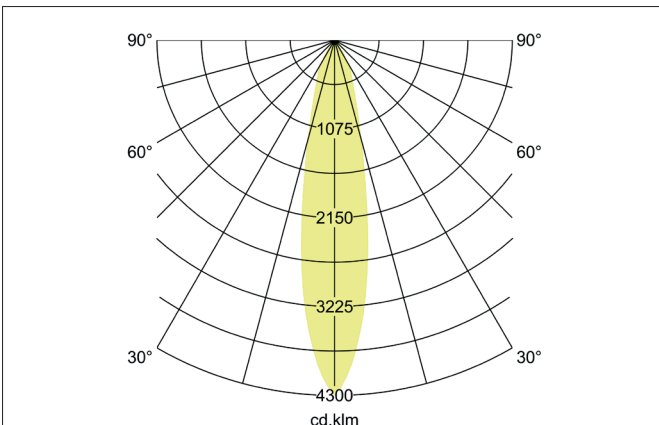
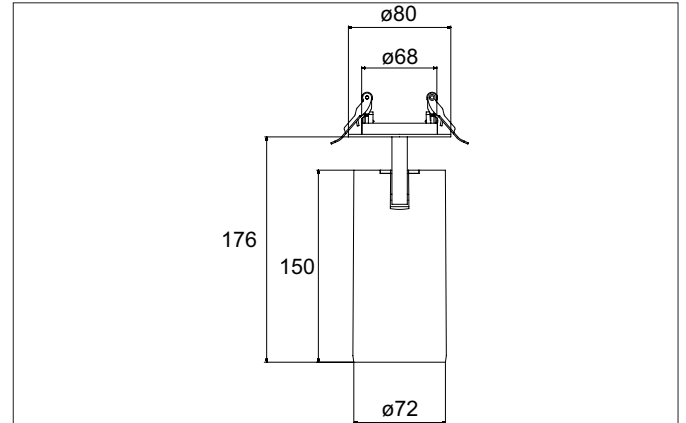


TRAXX MAXI LED-Halbeinbaustrahler, schaltbar
 Artikel-Nr. 88802184

Licht.
 Für Generationen.



Ausschreibungstext
 Runder LED-Halbeinbaustrahler, schaltbar, Deckenausschnitt Ø 68 mm, Einbautiefe 50 mm,, Gewicht 0,130 kg, mit rotationssymmetrisch tief-breit-strahlender Lichtstärkeverteilung. Optimale Lichtverteilung durch eine Abdeckung Glas transparent., Bemessungslichtstrom 2.947 lm, Bemessungsleistung 1 x 24 W, Lichtfarbe neutralweiß, ähnlichste Farbtemperatur (CCT) 4.000 K, allgemeiner Farbwiedergabeindex CRI > 90, Lebensdauer L80/B50 bei 25 °C: 50.000 h, Gehäusewerkstoff: Aluminium, Farbe: strukturschwarz, zulässige Umgebungstemperatur (ta): -20 °C - +25 °C, Schutzklasse (EN 61140): II, Schutzart (DIN EN 60529): IP20.Mit elektronischem Betriebsgerät, schaltbar.

Artikeldaten	
Artikel-Nr.	88802184
GTIN	4251433975632
Serienname	TRAXX MAXI
Kurzbeschreibung	LED-Halbeinbaustrahler, schaltbar
Material	Aluminium
Farbe	schwarz
Ausführung der Oberfläche	struktur
Form	rund
Einbaudurchmesser	68 mm
Einbautiefe	50 mm
Nettogewicht	0,130 kg

TRAXX MAXI LED-Halbeinbaustrahler, schaltbar

Artikel-Nr. 88802184

Licht.
Für Generationen.

Lichttechnik	
Farbtemperatur	4.000 K
Lichtfarbe	weiß
Lichtaustritt	direkt
Lichtstrom	2.947 lm
Systemeffizienz	123 lm/W
Farbwiedergabe	CRI > 90
Reflektor	hochglänzend
Abstrahlwinkel	20°
Lichtverteilung	symmetrisch

Betriebstechnik Leuchte	
Systemleistung	24 W
Spannungsart	AC
AC Nennspannung max.	230 V
Frequenz max.	50 Hz
Leuchtmittel	LED
Schutzklasse	II
Schutzart raumseitig	IP20
Ansteuerung	schaltbar
Leuchtmittelwechsel möglich	Die Lichtquelle dieser Leuchte darf nur vom Hersteller oder einem von ihm beauftragten Servicetechniker oder einer vergleichbar qualifizierten Person ersetzt werden.
Lebensdauer L80/B50 bei 25 °C	50.000 h

Montagetechnik	
Montageart	Einbaumontage
Montageort	Deckenmontage
Verstellbarkeit	drehbar und schwenkbar
Schwenkwinkel	90°
Drehwinkel	350°
Kopfverstellwinkel	90°
Weitere Hinweise	keine Abdeckung mit Wärmedämmmaterial
Werkstoff der Abdeckung	Glas transparent
Geeignet für Durchgangsverdrahtung	Nein

Logistische Daten	
Bruttogewicht	0,74 kg
Länge Verpackung	71 mm
Breite Verpackung	71 mm
Höhe Verpackung	220 mm
Entsorgung am Ende der Lebensdauer	Das Produkt darf nicht mit dem Hausmüll entsorgt werden. Sie sind verpflichtet, solche Elektro-Altgeräte separat zu entsorgen. Informieren Sie sich bitte bei Ihrer Kommune über die Möglichkeiten der geregelten Entsorgung. Mit der getrennten Entsorgung führen Sie die Altgeräte dem Recycling oder anderen Formen der Wiederverwertung zu. Sie helfen damit zu vermeiden, dass u. U. belastende Stoffe in die Umwelt gelangen.